

Водонагрівач побутовий електричний



КЕРІВНИЦТВО З ЕКСПЛУАТАЦІЇ



Керівництво з експлуатації ЕВАД

Шановні покупці! З питань гарантійного, сервісного та післягарантійного обслуговування на території України звертайтеся за тел. 0-800-500-885 - безкоштовно з міських телефонів. Ваш виклик буде направлений до найближчого з 110 сервісних центрів. Ми проконтролюємо своєчасність і якість виконаних робіт. З актуальним переліком сервісних центрів можна ознайомитись на сайті <http://atlanticservice.com.ua> або по телефону 0-800-500-885

Зміст:

Зміст:	Сторінка
1. Призначення	3
2. Технічні характеристики	3
3. Умови експлуатації	5
4. Комплектація поставки	6
5. Будова та принцип дії	6
6. Кріплення, підключення, запуск	7
6.1. Кріплення до стіни	7
6.2. Підключення до системи водопостачання	8
6.3. Підключення до електромережі	9
7. Введення в експлуатацію	10
8. Сервісне обслуговування ЕВАД	11
9. Робота	11
10. Вказівки з техніки безпеки	12
11. Заходи протипожежної безпеки	12
12. Правила транспортування	12
13. Правила зберігання	13
14. Утилізація	13
15. Умови гарантійного обслуговування	13
Гарантійні зобов'язання	15
Свідоцтво про приймання	15
Причини можливих несправностей і способи їх усунення	19

ПОПЕРЕДЖЕННЯ!

Цей пристрій не передбачений для використання особами (зокрема дітьми), які мають недостатні фізичні або розумові можливості. Особи б належного розуміння та досвіду можуть користуватися пристроєм тільки за умови, що вони були попередньо ознайомлені з його роботою отримали чіткі інструкції щодо його використання від осіб, що є відповідальними за їх безпеку.

УВАГА!

Цей пристрій може використовуватися дітьми починаючи з 8-річного віку, а також людьми з обмеженими фізичними, сенсорними та розумовими здібностями або особами без досвіду чи технічних знань за умови, що вони перебувають під наглядом або попередньо вивчили інструкції з використання пристрою і приймають уваги можливість небезпеки, що пов'язана з ним. Не дозволяйте дітям гратися з пристроєм. Не доручайте чистку і обслуговування пристрою дітям без нагляду дорослих.

1. Призначення

Побутовий автоматичний електроводонагрівач Atlantic призначений для нагрівання води, що подається з централізованих та автономних мереж господарств питного водопостачання. Може бути встановлений в квартирі, котеджі, офісі та ін. Експлуатація електроводонагрівача в промислових цілях, на виробництві сферах послуг і в місцях громадського харчування можлива за умови виконання споживачем додаткових вимог, передбачених п. 8 даного керівництва.

2. Технічні характеристики

Електроводонагрівач (далі за текстом - ЕВАД) Atlantic випускається в моделях з робочим об'ємом від 10 до 200 літрів. Основні технічні характеристики наведені в таблиці

Таблиця. 1. Основні технічні характеристики водонагрівачів.

Модель	Об'єм, л	Потужність, Вт	Час нагрівання (хв) від +15°C до +65°C ($\Delta 50^\circ\text{C}$)	Габаритні розміри, мм		Маса, кг
				Висота/Довжина	Діаметр	
E-series вертикальні						
VM 30 N4E	30	1200	90	447	433	11,5
VM 50 N4E	50	1500	120	610	433	15
VM 80 N4E	80	1500	194	857	433	20,5
VM 100 N4E	100	1500	242	1019	433	24
VM 50 N4L	50	1500	120	610	433	13,5
VM 80 N4L	80	1500	194	860	433	19
VM 100 N4L	100	1500	242	1030	433	21,8
O'Pro вертикальні						
VM 50 N4	50	1200	150	573	433	14,2
VM 80 N4	80	1200	240	809	433	19,5
VM 50 N4	50	2000	90	610	433	16,5
VM 80 N4	80	2000	146	857	433	21,5
VM 100 N4	100	2000	182	1019	433	25
EGO вертикальні						
VM 030 D400-1-M	30	1200	90	447	433	11,5
VM 050 D400-1-M	50	1500	120	610	433	13,9
VM 080 D400-1-M	80	1500	194	857	433	18,9
VM 100 D400-1-M	100	1500	242	1019	433	22,1
VM 120 D400-1-M	120	1500	287	1182	433	27,5
O'ProP вертикальні						
VM 030 D400-1-M	30	1200	90	447	433	11,5
VM 050 D400-1-M	50	1500	120	610	433	14,1
VM 080 D400-1-M	80	1500	194	857	433	18,9
VM 100 D400-1-M	100	1500	242	1019	433	22,1
VM 050 D400-1-M	50	2000	90	590	433	14
VM 080 D400-1-M	80	2000	146	811	433	18,9
VM 100 D400-1-M	100	2000	182	1019	433	22,1
VM 120 D400-1-M	120	2000	215	1182	433	27,5
O'Pro+ горизонтальні						
HM 050 D400-1-M	50	1500	100	605	433	15
HM 080 D400-1-M	80	1500	165	852	433	19,8
HM 100 D400-1-M	100	1500	220	1014	433	23
STEATITE вертикальні						
VM 050 D400-1-BC	50	1200	138	605	433	15,5
VM 080 D400-1-BC	80	1200	221	915	433	19,4
VM 100 D400-1-BC	100	1200	306	1070	433	24
VM 050 D400-2-BC	50	1500	100	613	433	15,7
VM 080 D400-2-BC	80	1500	165	860	433	20,6
VM 100 D400-2-BC	100	1500	220	1022	433	23,8
VM 050 D400-2-BC	50	2100	62	588	433	15,9
VM 080 D400-2-BC	80	2100	123	817	433	20,8
VM 100 D400-2-BC	100	2100	173	946	433	24
STEATITE універсальні (вертикальні/горизонтальні)						
VM 030 D325-2-BC	30	1500	вертикальні: 76; горизонтальні: 56	590	380	14,1
VM 050 D325-2-BC	50	2100	вертикальні: 84; горизонтальні: 67	850	380	19
VM 080 D325-2-BC	80	2100	вертикальні: 135; горизонтальні: 109	1224	380	25
O'Pro Slim вертикальні						
PC 10 RB	10	1600	24	456	255	7,5
PC 10 SB	10	2000	19	456	255	7,5
PC 15 R	15	2000	26	496	287	9,5
PC 15 S	15	2000	26	496	287	9,5
PC 30	30	2000	57	623	338	11,1
PC 50	50	2000	96	918	338	15,3
PC 75	75	2000	127	1190	338	19,4
O'Pro Compact						
PC 15 SB	15	2000	23	399	338	7,9
PC 15 RB	15	1600	37	399	338	7,9
Steatite square вертикальні						
VM 30 S3C	30	1500	68	624	342	13
VM 50 S3C	50	2100	92	950	342	18
Steatite square універсальні (вертикальні/горизонтальні)						
VM 75 S4CM	75	2400/1200	вертикальні: 104/207	706	490	27
VM 100 S4CM	100	2400/1200	вертикальні: 154/306	875	490	30
VM 150 S4CM	150	2400/1200	вертикальні: 224/470	1198	490	40
EXPERT вертикальні						
VM 050 D400-2-B	50	2000	90	613	433	14,3
VM 080 D400-2-B	80	2000	146	860	433	19,3
VM 100 D400-2-B	100	2000	182	1022	433	22,3
TURBO вертикальні						
VM 050 D400-2-B	50	2500	66	613	433	15,4
VM 080 D400-2-B	80	2500	124	860	433	20,5
VM 100 D400-2-B	100	2500	154	1022	433	24,3

Моделі O'Pro 10SB, 15S, PC 15SB призначені для встановлення під мийкою або раковиною патрубками нагору. Моделі D325-2-BC та S4CM встановлюють у вертикальному та горизонтальному положенні.

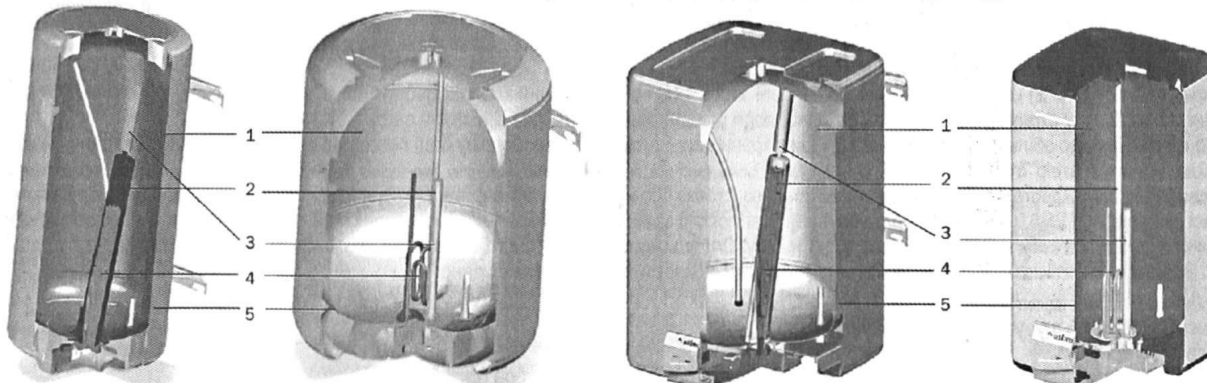
Після первинного нагрівання температура води у баку підтримується на рівні, який був заданий терморегулятором.

При температурі у водопроводі нижче $+15^{\circ}\text{C}$ час нагрівання води до заданої температури збільшується.

Максимальна температура нагрівання води $+65^{\circ}\text{C}$ ($\pm 5^{\circ}\text{C}$)

3. Умови експлуатації

1. На вході ЕВАД тиск холодної води повинен бути 0,1 – 0,6 МПа (при тиску більш 0,4 МПа необхідно встановити редуктор тиску!).
2. Напряга електроживлення – $230\text{V}\pm 10\%$ або 220-240В залежно від паспортної таблички на виробі.
3. Вода, що подається до ЕВАД, не повинна мати механічних домішок і суспензій, тому що це призводить до виходу з ладу запобіжного клапана.



1. Внутрішній бак з емалевим покриттям 2. Трубка ТЕНа/фланця для датчика температури 3. Магнієвий анод 4. Нагрівальний елемент 5. Шар пінополіуретану

Рис. 1. ЕВАД Atlantic в розрізі та його складові частини

4. ЕВАД розраховано на експлуатацію в приміщеннях з такими кліматичними умовами:

- температура навколишнього середовища $+10^{\circ}\text{C}$ - $+40^{\circ}\text{C}$;
- відносна вологість не більше 80%
- атмосферний тиск від 78 до 106 кПа.

5. Наявність магнієвого анода всередині робочого бака ЕВАД, встановленого у передбаченому виробником місці.

4. Комплектація поставки

ЕВАД - 1 шт.,
запобіжний клапан - 1 шт.,
діелектрична муфта - 1 шт. (крім моделей E-series, EGO),
керівництво з експлуатації - 1 шт.,
упаковка - 1 шт.

5. Будова та принцип дії

ЕВАД складається з двох сталевих баків (рис 1): внутрішнього (робочого) і зовнішнього. Між ними знаходиться теплоізоляційний прошарок з пінополіуретану, що надає ЕВАД властивості термоса. Для захисту від корозії внутрішня поверхня робочого бака покрита скло-емаллю. Електричний блок моделей складається з ТЕНа (мідного трубчатого нагрівального елемента в моделях E-series, O'Pro, EGO, O'Pro+, O'Pro Compact, O'ProP, EXPERT та TURBO або керамічного модель Steatite), терморегулятора (штиршового типу в моделях E-series, O'Pro, EGO, O'Pro Compact, O'ProP та O'Pro+ або капілярного - модель Steatite, EXPERT, TURBO та O'Pro Square), перемикача потужності (повна- кнопку натиснуто, пів потужності - кнопку віджато) на моделях Steatite square універсальні та магнієвого анода.

Терморегулятор задає температуру нагрівання води, автоматично вмикаючи та вимикаючи ТЕН. Терморегулятор складається з чутливого елемента та блока автоматики, який регулює температуру нагрівання води, автоматично підтримує задану температуру і захищає від закипання.

Температура нагрівання води задається вручну повертанням регулятора. Збільшення температури нагрівання - повертанням регулятора проти годинникової стрілки, зменшення температури - за годинниковою стрілкою (на моделях Steatite, EXPERT та TURBO – навпаки).

Індикатор нагрівання показує умовний рівень температури води у середині робочого бака (крім моделі Slim).

Градуювання індикатора умовне і для точного виміру температури води у баці не призначене.

Магнієвий анод (рис. 1) забезпечує додатковий захист внутрішнього бака від корозії, а також, в значній мірі, запобігає виникненню накипу на ТЕНі. Взаємодія катіонів магнію з солями, що розчинені у воді, приводить до утворення пухкого накипу, який осідає на дно і легко усувається при чищенні бака.

Запобіжний клапан (рис. 2) конструктивно поєднує в собі зворотний і стравлюючий клапан. Зворотний клапан виключає витікання води з бака у стояк при відсутності холодної води у водопроводі. Під час нагрівання відбувається розширення води, що призводить до збільшення тиску в баці. При перевищенні тиску води в робочому баці понад 0,8 МПа, можливе або скидання невеликої кількості води через зливний отвір стравлюючого клапана (вода може капати з випускної труби пристрою зменшення тиску і ця труба має залишатися відкритою до повітря), або стравлювання надлишкового тиску крізь зворотний клапан у стояк холодної водопостачання. Це є нормальним режимом роботи запобіжного клапана.

У процесі експлуатації ЕВАД можливе спрацювання теплового захисту в терморегуляторі внаслідок перепадів напруги в електромережі або перегріву ТЕНа, викликаного значним утворенням накипу на ньому. Спрацювання теплового захисту не вважається несправністю та не підлягає усуненню по гарантії. Відновлення роботи ЕВАД здійснюється споживачем самостійно, для чого необхідно:

- відключити ЕВАД від електромережі;
- викрутити кріпильний шуруп захисної кришки;
- зняти захисну кришку;
- натиснути на кнопку теплового захисту, яка розташована в корпусі терморегулятора (рис. 3 поз. 2).

Після відновлення роботи терморегулятора встановіть на місце захисну кришку та включіть ЕВАД.

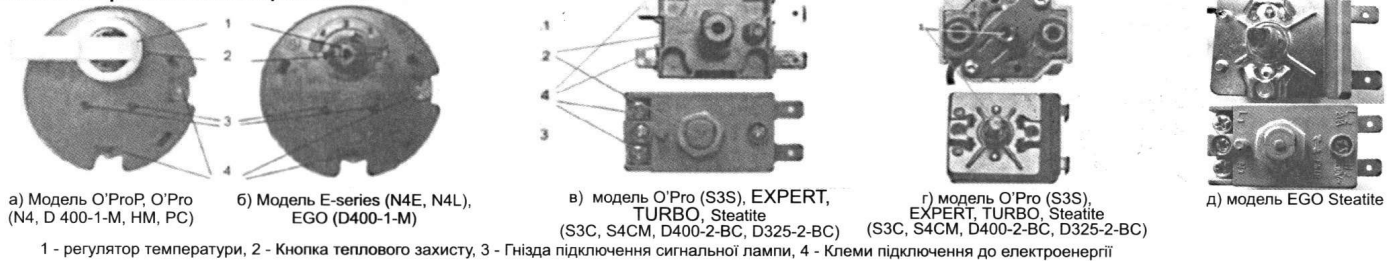
Постійне включення кнопки теплового захисту може призвести до виходу з ладу терморегулятора.



Рис. 2. Зовнішній вигляд запобіжного клапана

6. Кріплення, підключення, запуск

Увага! Для запобігання нещасних випадків всі роботи з встановлення, підключення, ремонту та обслуговування ЕВАД мають виконуватися лише кваліфікованими спеціалістами.



1 - регулятор температури, 2 - Кнопка теплового захисту, 3 - Гнізда підключення сигнальної лампи, 4 - Клеми підключення до електроенергії

Рис. 3. Зовнішній вигляд терморегулятора

6.1 Кріплення до стіни

ЕВАД кріпиться на капітальну стіну або іншу конструкцію, яка здатна витримати вагу ЕВАД з водою. Для кріплення необхідно використовувати шурупи з костилеподібною голівкою. Кріпильні шурупи повинні забезпечити надійне кріплення ЕВАД до стіни таким чином, щоб кріпильний кронштейн ЕВАД щільно прилягав до вертикальної поверхні. Розміри шурупів: діаметр 8-10 мм, довжина 80-100 мм.

Для моделей O'Pro (PC, S3S) використовуйте шурупи діаметром 6 мм, довжиною 60-80 мм.

Мінімальна висота костилеподібною голівки 20 мм починаючи з найближчої поверхні шурупа. Для вертикального монтажу шуруп з костилеподібною голівкою має бути загвинчений таким чином, щоб костиль був повернений вгору та відстань між стіною та костилем була в межах від 10 до максимум 17 мм.

Для горизонтального монтажу відстань між костилем та стіною має бути мінімальною для встановлення кронштейна на його штатне місце для кріплення.

Приклади кріплення дивіться на рис. 4.

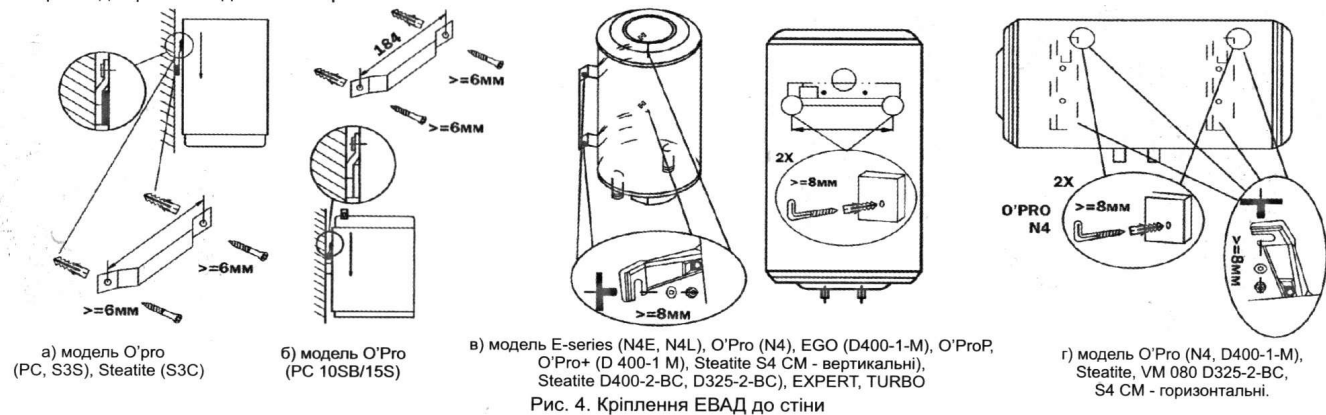


Рис. 4. Кріплення ЕВАД до стіни

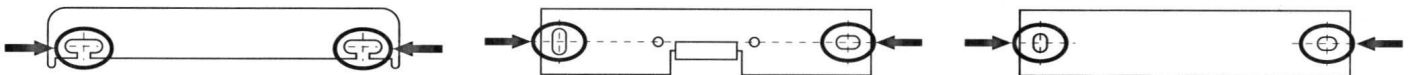
ЕВАД рекомендується розташовувати якнайближче до місця споживання гарячої води. Якщо довжина трубопроводу гарячого водопостачання перевищує 2,5-3 метри, його необхідно закрити теплоізоляційним матеріалом для зменшення тепловтрат.

Відстань від кришки блока автоматики до підлоги або іншої горизонтальної поверхні (при горизонтальному монтажі - до вертикальної поверхні) повинна бути не менш ніж 450 мм та не вище 2,0 м, щоб забезпечити доступ до блока автоматики ЕВАД. Це необхідна умова безкоштовного гарантійного обслуговування ЕВАД. Роботи з демонтажу і монтажу ТЕНа і терморегулятора у випадках зменшення або збільшення зазначених розмірів оплачуються окремо.

Встановлюйте ЕВАД поблизу каналізаційних зливів для зручності роботи фахівця Сервісного центру.

Для розмітки отворів кріплення кронштейну водонагрівача до стіни, використовуйте шаблон, що зображений на упаковці, в якій він поставляється.

Зазвичай шаблон розташований на одній зі сторін упаковки, та виглядає так, як зображено на рисунках нижче.



Для монтажу ЕВАД на стіну необхідно застосовувати ТІЛЬКИ штатні продовгуваті отвори для кріплення на кронштейнах. Встановлювати ЕВАД з використанням інших місць для кріплення, пошкоджуючи, підрізаючи або якимось іншим чином змінюючи конструкцію кронштейна суворо заборонено! Продовгуваті отвори для встановлення зображено на рисунках вище.

Відстань між кріпильними отворами повинна бути в межах 215-260 мм для моделей D400, 295-350 мм для моделей D325, 180-190 мм для моделей PC.

6.2 Підключення до системи водопостачання:

Підключення ЕВАД до трубопроводів холодного і гарячого водопостачання необхідно виконувати пластиковими або металопластиковими трубами.

Заборонено підключати ЕВАД на гнучкі шланги у зв'язку з тим, що вони руйнуються від перепадів температури, недовговічні і можуть вийти з ладу (дати течу, лопнути). Приєднувані до ЕВАД труби і з'єднання повинні витримувати тиск не менше 0,8 МПа і температуру не нижче 100°C. З'єднання з патрубками повинні бути герметичні. Для герметизації використовуйте льон, ключа або стрічку ФУМ.

Підключення холодної води до водонагрівача здійснюється до патрубка з синім кільцем, підключення відведення гарячої води з водонагрівача виконується до патрубка з червоним кільцем.

- на трубовід холодного водопостачання встановіть фільтр грубого очищення (у комплект постачання не входить) для запобігання попадання механічних домішок у запобіжний клапан;
 - виміряйте тиск у стояку холодного водопостачання води, при тиску більш 0,4 МПа встановіть редуктор тиску для зниження тиску;
 - на патрубок подачі гарячої води встановіть діелектричну муфту яка входить до комплекту (див. п. 4)
 - на патрубок подачі холодної води ЕВАД встановіть запобіжний клапан, що входить до комплекту поставки, закрутивши його не більш ніж на 3-4 оберти;
- Запобіжний клапан має бути захищений від морозу;**
- на зливний отвір запобіжного клапана необхідно встановити дренажну трубку (у комплект постачання не входить), для відведення води у випадку автоматичного скидання надлишкового тиску в робочому баку;

УВАГА! Підключення до системи водопостачання ЕВАД моделей O'Pro PC 10SB, PC 15S, PC 15SB має виконуватися чітко у відповідності зі схемою, наведеною на рис. 6. Запобіжний клапан кріпиться на трубопроводі остеронь від ЕВАД. При встановленні моделей Steatite в горизонтальному положенні патрубок подачі холодної води (помічений синім кільцем) повинен бути розташований знизу, а патрубок гарячої води (помічений червоним кільцем) - зверху (рис. 5).

УВАГА! Між запобіжним клапаном та патрубком холодної води не повинно бути ніяких запірних пристроїв. Випуск (дренаж) трубку, з'єднану з пристроєм зменшення тиску, потрібно встановити в постійно спадному напрямку та в навколишньому середовищі, що не замерзає.

При використанні клапану, що не входить до комплекту поставки, ЕВАД не підлягає гарантійному обслуговуванню.

З'єднати запобіжний пристрій зі зливним шлангом, що знаходиться на відкритому повітрі та при позитивній температурі, спрямовуючи його донизу для евакуації води при розширенні або дренажі.

Група безпеки має бути захищена від морозу!

Підключення (рис. 5, 6):

- встановіть запірну арматуру на вході та виході ЕВАД;

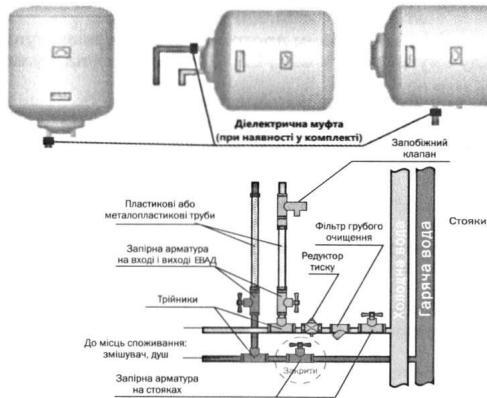


Рис. 5. Підключення ЕВАД у вертикальному / горизонтальному положенні

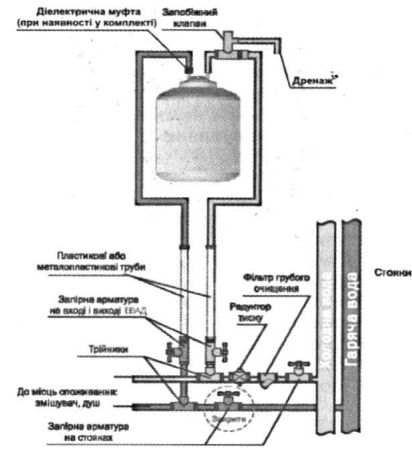


Рис. 6. Підключення ЕВАД, що встановлюється під мийкою

6.3 Підключення до електромережі

УВАГА! Перед підключенням водонагрівача до електромережі обов'язково заповніть водонагрівач водою! При першому наповненні відкрийте ручку гарячої води на змішувачі. Водонагрівач наповнений, коли вода починає текти через стік змішувача.

Корпус ЕВАД повинен бути заземлений!

Переконайтеся, що шнур живлення не пошкоджений. Якщо шнур живлення пошкоджений, він повинен бути замінений на спеціальний шнур, доступний у виробника або його сервісного агента.

Підключення ЕВАД до електромережі повинно виконуватися трижильним мідним кабелем (фаза, нуль, заземлення). Кабель підключається до щитка електроживлення квартири, щоб не переривати існуючу проводку. Перетин кабелю обирається залежно від потужності ЕВАД:

- до 1,6 кВт - перетин кабелю СU (мідь) - 1 мм², АІ (алюміній) - 1,5 мм²;
- від 1,6 кВт до 2,5 кВт - перетин кабелю СU (мідь) - 1,5 мм², АІ (алюміній) - 2,5 мм².

У ланцюг електро живлення необхідно встановити автоматичний вимикач зі струмом відсічення, рівним 10А для ЕВАД потужністю до 1,6 кВт і 16А для ЕВАД потужністю від 1,6 кВт до 2,5 кВт.

Якщо прилад не оснащений шнуром живлення зі штепсельною вилкою або іншими засобами для вимкнення з мережі із проміжком між контактами 3 мм на всіх полюсах, що забезпечує повне вимкнення в умовах категорії перенапруги III, то такі засоби для вимкнення повинні бути вмонтовані в стаціонарну проводку згідно з правилами монтуння електропроводки.

Підключення моделей O'Pro (PC) (рис. 7) та моделей D400-2-BC, D325-2-BC, EXPERT, TURBO (рис. 8, 9):

- зніміть захисну кришку ЕВАД;
- підключіть дріт заземлення жовтого кольору до клеми, яка позначена знаком \perp ;
- підключіть інші дроти до контактів терморегулятора: коричневого кольору до клеми А (фаза), синього кольору до клеми В (нуль);
- встановіть захисну кришку ЕВАД.

Підключення моделей O'Pro (PC) (рис. 7) та моделей D400-2-BC, EXPERT, TURBO (рис. 8, 9):

- підключіть кабель живлення, що виходить з ЕВАД, до автоматичного вимикача.

Увага! Перед початком експлуатації переконайтеся, що між корпусом ЕВАД (клема \perp) та нульовим дротом на клемі терморегулятора відсутня перемінна напруга. Наявність між ними напруги може привести до виходу з ладу внутрішнього бака ЕВАД. У цьому випадку водонагрівач не підлягає гарантійному обслуговуванню.

7. Введення в експлуатацію

1. Заповніть ЕВАД водою, для чого:

- переконайтеся у тому, що закрита запірні арматура на стояку гарячого водопостачання;
- відкрийте запірні арматуру на стояку холодного водопостачання;
- відкрийте кран гарячої води на змішувачі в точці споживання;
- ЕВАД буде заповнений, коли з крана гарячої води почне витікати вода;
- закрийте кран гарячої води.

2. Огляньте місце підключення ЕВАД до системи водопостачання и переконайтеся у відсутності протікання води.

3. Увімкніть автоматичний вимикач.

4. Регулювання температури нагріву виконується поворотом ручки регулювання

- моделі Steatite (S4CM, S3C, D400-2-BC, D325-2-BC), O'Pro (S3S), EXPERT, TURBO - на передній панелі за годинниковою стрілкою;
- моделі O'Pro, O'Pro Compact, O'Pro+, O'ProP - на захисній кришці проти годинникової стрілки;

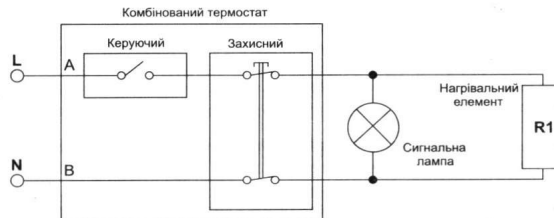


Рис. 7. Схема електрична для моделей E-series, O'Pro, EGO, O'Pro+, O'ProP

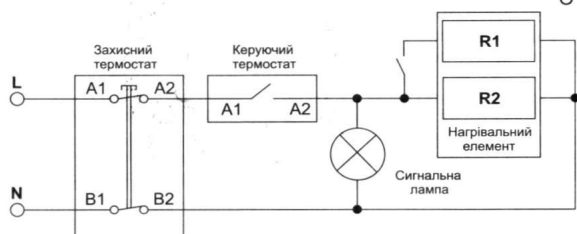


Рис. 8. Схема електрична для моделей Steatite (S4CM).

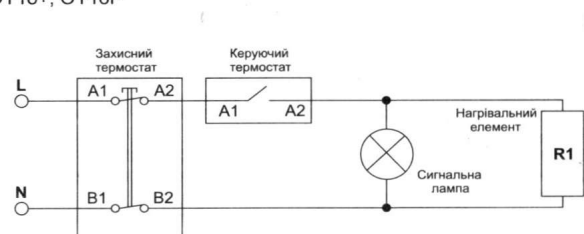


Рис. 9. Схема електрична для моделей Steatite (S3C), (S3S), D400-2-BC, D325-2-BC, EXPERT, TURBO.

- моделі E-Series, EGO - на термостаті (рис. 3б) під захисною кришкою проти годинникової стрілки.
- моделі EGO STEATITE - на термостаті (рис. 3д) під захисною кришкою за годинниковою стрілкою.

Увага! При першому включенні ЕВАД моделей Steatite можлива поява запаху гару і невеликої кількості диму, що обумовлено вигоранням поверхневого нальоту зі спралеї нагрівального елемента.

8. Сервісне обслуговування ЕВАД

Корпус водонагрівача треба час від часу витирати вологою м'якою ганчіркою або губкою. Ні в якому разі не використовуйте абразивних чи піноутворюючих засобів.

Водонагрівач підлягає обов'язковому сервісному обслуговуванню, яке повинні проводити кваліфіковані майстри авторизованого сервісного центру або уповноважені учасники "Клубу фахівців Atlantic" які використовують оригінальні комплектуючі.

Сервісне обслуговування водонагрівача здійснюється не пізніше 10 діб по закінченню 24 місяців від дати купівлі водонагрівача та дати останнього сервісного обслуговування. При використанні водонагрівача на виробництві, у сферах послуг, в місцях громадського харчування та використання – 12 місяців.

З питань сервісного обслуговування звертатись за телефоном гарячої лінії 0-800-500-885 безкоштовно з міських телефонів по Україні.

Воно складається з:

1. Чищення внутрішнього бака водонагрівача від накипу (рис. 1).
2. Чищення фланця нагрівального елемента від накипу (рис. 1).
3. Заміни магнієвого анода (рис. 1).
4. Перевірки стану внутрішнього бака, ТЕНа, прокладки, фланця та електричного блока керування.
5. Перевірки стану запобіжного клапану та його чищення при необхідності.
6. Позначки в гарантійному талоні.

Уникайте підробок! Оригінальні магнієві аноди містять на упаковці наклейку, яку майстер повинен вклеїти в гарантійний талон при проведенні сервісного обслуговування, як свідоцтво використання оригінального магнієвого анода.

Увага! Роботи із сервісного обслуговування оплачує споживач, згідно з діючим прейскурантом сервісного центру.

9. Робота

ЕВАД працює в автоматичному режимі. При відкритті крану гарячої води у місці споживання холодна вода, що поступає до бака, починає витісняти гарячу. У свою чергу, холодна вода нагрівається до заданої температури. При черговому відкритті крану гарячої води цикл повторюється. Під час нагрівання відбувається розширення води, що призводить до збільшення тиску в баці. При перевищенні тиску води в робочому баці понад 0,8 МПа, можливе або скидання невеликої кількості води через зливний отвір стравлюючого клапану (вода може капати з випускної труби пристрою зменшення тиску і ця труба має залишатися відкритою до повітря), або стравлювання надлишкового тиску крізь зворотний клапан у стояк холодного водопостачання. Це є нормальним режимом роботи запобіжного клапану.

При відсутності або різкому зниженні тиску холодної води на вході в ЕВАД (відключення холодної води, закриття запірної арматури на стояку, тощо) можливе виникнення побічних шумів (тріск) - цей ефект викликаний перепадом тиску і не впливає на безпеку і працездатність виробу.

Увага! При встановленні повзуна регулювання температури на позначку "max" або "5" в місці споживання слід спочатку відкрити кран холодної води, а потім кран гарячої води. На виході може бути 65° С (+/- 5° С).

Закривати запірну арматуру на вході і виході ЕВАД при постійному користуванні не потрібно.

Перед тривалою перервою у використанні ЕВАД рекомендується вимкнути автомат живлення і перекрити запірну арматуру на вході і виході ЕВАД, але не зливати воду з бака, щоб уникнути корозії.

Після тривалої перерви у використанні ЕВАД необхідно змінити воду у баку і довести нагрівання до $t = 65^{\circ}\text{C}$ (+/- 5° С), для чого виставити регулятор температури у максимальне положення.

Увага! Не можна вмикати ЕВАД в електричну мережу при відсутності води у баку.

Після тривалої експлуатації ЕВАД відбувається утворення накипу на нагрівальному елементі. Це призводить до спрацьовування теплового захисту терморегулятора (див. п. 5).

Увага! Один раз на місяць необхідно з запобіжного клапану видаляти вапняний осад і перевіряти чи його не заблоковано шляхом короткочасної установки тригера в горизонтальне положення, при цьому через зливний отвір витече невелика кількість гарячої води.

Для чого спочатку потрібно перекрити запірну арматуру на вході в ЕВАД (рис. 5, 6), а також відкрити кран гарячої води у місці споживання.

Невиконання цієї вимоги може викликати вихід з ладу запобіжного клапану і ЕВАД. В цьому випадку ЕВАД і запобіжний клапан не підлягають гарантійному обслуговуванню.

Для злива води з ЕВАД необхідно:

- відключити ЕВАД від електромережі;
- відкрити кран гарячої води у місці споживання і почекати поки з нього не закінчить витікати гаряча вода;
- перекрити запірну арматуру на вході в ЕВАД;
- на зливний отвір запобіжного клапану встановити дренажну трубку для відведення води (п. 6.2);
- встановити тригер запобіжного клапану в горизонтальне положення.

10. Вказівки з техніки безпеки

Електроводонагрівач Atlantic має сертифікат відповідності ДП «УКРМЕТРТЕСТСТАНДАРТ» та відповідає вимогам ТУ У 29.7-35008375-001, ДСТУ EN 60335-2-21, «Безпека побутових та аналогічних електричних приладів. Частина 2-21. Додаткові вимоги до акумуляційних водонагрівачів.», EN 55014-1 «Електромагнітна сумісність. Вимоги до побутових електроприладів, електричних інструментів та аналогічної апаратури. Частина 1. Емісія завод». Відповідає Технічному регламенту з електромагнітної сумісності обладнання, затвердженому постановою КМУ та Технічному регламенту низьковольтного електричного обладнання, затвердженому постановою КМУ. Щоб уникнути нещасних випадків, викликаних ураженням електричним струмом при монтажі, експлуатації, технічному обслуговуванні ЕВАД, необхідно дотримуватися «Правил устроїв електроустановок», «Правил технічної експлуатації електроустановок потребителів», «Правил техніки безпеки при експлуатації електроустановок потребителів» і вказівок даної інструкції.

Забороняється:

- встановлювати ЕВАД на гнучких шлангах;
- експлуатувати ЕВАД без заземлення;
- експлуатувати ЕВАД без магнієвого анода, який встановлено на фланці в середині робочого бака (див. рис. 1)
- експлуатувати ЕВАД зі знятою захисною кришкою електричного блока;
- проводити ремонтні роботи та обслуговування при включеному в електричну мережу ЕВАД;
- експлуатувати несправний ЕВАД.
- встановлювати ЕВАД з пошкодженим, підрізаним або якимось іншим чином зміненим кронштейном.
- встановлювати ЕВАД на стіну, яка завідомо слабка для того, щоб витримати вагу ЕВАД.
- встановлювати ЕВАД не передбаченим цією інструкцією чином.

Увага! Встановлення ЕВАД на несправні кронштейни, невідповідні кріпильні елементи (шурупи, дюбелі тощо), встановлення з невідповідними умовами (невірна відстань між отворами, невірна відстань між шурупом з костилеподібною голівкою та стіною, невірне положення шурупа тощо) може призвести до падіння ЕВАД, що може спричинити руйнування та пошкодження майна, тілесні ушкодження та навіть смерть. Потурбуйтеся про себе та своїх близьких!

11. Заходи протипожежної безпеки

Не можна встановлювати ЕВАД у безпосередній близькості від легкозаймистих предметів. Дроти для підключення ЕВАД до електромережі застосовувати тільки з перетином, зазначеним даним керівництвом (п. 6).

Застосовувати стандартні, справні комутуючі прилади та рознімання. Автоматичний вимикач повинен перебувати у місці, доступному для швидкого відключення ЕВАД від електромережі та захищеному від попадання на нього води.

При тривалій перерві в роботі ЕВАД його необхідно від'єднати від електричної мережі та перекрити вентилі на вході та на виході (рис. 5).

До уваги батьків! Необхідно пояснити дітям, як правильно користуватися ЕВАД.

12. Правила транспортування

Транспортування здійснюється усіма видами транспорту в критичних транспортних засобах у вертикальному положенні відповідно до маркування на упаковці, для запобігання механічних ушкоджень зовнішнього корпусу й індикатора температури. Повинна бути виключена можливість мимовільного переміщення (падіння) ЕВАД усередині транспортного засобу. Умови транспортування у частині впливу механічних факторів відповідають групі С ГОСТ 23216-78 "Изделия электротехнического. Общие требования к хранению, транспортированию, противокоррозионной защите и упаковке", умови транспортування у частині впливу кліматичних факторів групи 5 (ОЖУ) ГОСТ 15150-69 "Машины, приборы и другие технические изделия. Исполнения для различных климатических регионов. Категории, условия эксплуатации, хранения и транспортирование в части воздействия климатических факторов внешней среды".

13. Правила зберігання

ЕВАД зберігається в оригінальному упаковці у вертикальному положенні, у сухому, провітрювальному приміщенні, при відсутності контакту з хімічно агресивним середовищем. Умови зберігання ЕВАД у відповідності з групою 5м (ОЖУ) по ГОСТ 151550-69. Умови зберігання:

- температура повітря від +10°C до +40°C;
- відносна вологість повітря до 80%;
- атмосферний тиск від 78 до 106 кПа.

14. Утилізація

Увага!!! Перед початком робіт переконайтеся, що виріб відключений від електромережі і перекриті всі запірні вентиля.

Виріб має обмежений термін служби, тому після повного виходу з ладу необхідно відключити виріб від електромережі, злити воду і демонтувати. Для демонтажу ЕВАД ми рекомендуємо звернутися до Сервісного Центру.

Для збереження навколишнього середовища виріб утилізується в організаціях, що мають відповідний дозвіл і ліцензію.

Утилізації підлягають наступні складові частини: водяний бак, нагрівальний елемент, терморегулятор, запобіжний клапан, захисна кришка і прокладка.

15. Умови гарантійного обслуговування

З питань гарантійного, післягарантійного та сервісного обслуговування звертайтеся за телефоном 0-800-500-885 – безкоштовно з міських телефонів по Україні.

При купівлі ЕВАД **Atlantic** вимагайте правильного заповнення гарантійних документів, перевірки зовнішнього вигляду виробу, цілісності його елементів і комплекти. Гарантійні документи додаються. Претензії, що стосуються механічних ушкоджень і некомплектності ЕВАД, після продажу не приймаються.

Гарантійні документи дійсні тільки в оригіналі з позначкою про дату і місце продажу, підписом продавця, штампом торгуючої організації. При неправильному оформленні або втраті гарантійних документів споживач втрачає право на гарантійне обслуговування.

При відсутності у гарантійному і відривному талонах дати продажу гарантійний термін обчислюється з дня випуску виробу підприємством - виготівником.

Вартість встановлення не входить у вартість виробу.

Гарантійне обслуговування виконується безкоштовно протягом гарантійного терміну експлуатації авторизованим сервісним центром (0-800-500-885 безкоштовно по Україні).

Гарантійне зобов'язання не розповсюджується на магнісвий анод, тому що він є розхідним матеріалом.

Водонагрівач підлягає обов'язковому сервісному обслуговуванню (див. п. 8), яке повинні проводити кваліфіковані майстри авторизованого сервісного центру або уповноважені учасники «Клубу фахівців Atlantic», які використовують оригінальні комплектуючі. З питань сервісного обслуговування звертатись за телефоном гарячої лінії 0 800 500 885 безкоштовно з міських телефонів по Україні.

Роботи із сервісного обслуговування та зміни розхідних матеріалів оплачує Споживач згідно з діючими прейскурантом сервісного центру.

Гарантійний термін на водяний бак може бути подовжений до 36 місяців (моделі E-series, EGO, O'ProP), до 60 місяців (моделі O'Pro, O'Pro+, EXPERT, TURBO), до 84 місяців (моделі Steatite D325-2-BC, S4CM, S3C) та до 96 місяців (моделі Steatite D400-2-BC, EGO Steatite D400-1-BC) за умови проведення сервісного обслуговування товару у порядку, передбаченому п. 8 даного керівництва.

При виникненні несправності споживач зобов'язаний відключити ЕВАД від електромережі та від системи водопостачання та звернутися за телефоном 0-800-500-885.

ЕВАД **Atlantic** приймається на гарантійний ремонт тільки з керівництвом по експлуатації, з правильно заповненими гарантійними документами і заявою споживача.

Строк виконання гарантійних зобов'язань становить не більш 14 діб з дня надходження ЕВАД до організації, що виконує ремонт.

Виготівник не несе відповідальності за відхилення параметрів електромережі і мережі водопостачання від норми і їх технічний стан, а також несправності ЕВАД викликані цими відхиленнями.

Заборонено !!! Демонтувати ЕВАД до приїзду майстра сервісного центру.

У випадку не виконання даної вимоги ЕВАД не підлягає гарантійному обслуговуванню і ремонт оплачує споживач.

Гарантійний ремонт виконується у таких випадках:

- розгерметизація (теча) бака;
- несправність ТЕНа;
- несправність терморегулятора;
- несправність сигнальної лампочки;
- несправність запобіжного клапана (крім випадків скидання води крізь зливний отвір, див. п. 5).

Безкоштовне технічне обслуговування виконується один раз упродовж гарантійного строку експлуатації і складається з:

- зовнішнього огляду місць з'єднання патрубків з баком;
- перевірки відсутності течі води в місці кріплення електричного блока;

Гарантійне обслуговування не проводиться у випадках:

- недотримання правил збереження, транспортування, встановлення, підключення і експлуатації виробу;
- механічних ушкоджень виробу;
- внесення технічних змін у виріб;
- використання приладу не за призначенням;
- відсутності магнісного анода, встановленого у місці, передбаченому виробником в середині робочого бака ЕВАД;
- порушення умов гарантійного обслуговування;
- відсутності заземлення, якщо це призвело до виходу з ладу ЕВАД;
- порушення вимог п. 8 щодо щорічного обслуговування (відсутність відмітки та наклейки в гарантійному талоні, що свідчать про проведення сервісного обслуговування фахівцем авторизованого сервісного центру або уповноваженим учасником «Клубу фахівців Atlantic»;
- не відповідності якості води Державним санітарним правилам і нормам "Вода питна. Гігієнічні вимоги до якості води централізованого господарсько-питного водопостачання."

У цих випадках ремонт сплачує Споживач.

У випадку виклику спеціаліста сервісного центру з не гарантійного випадку, споживач сплачує вартість виклику згідно з діючим прейскурантом.

По закінченні терміну служби товару (див. в гарантійних зобов'язаннях) рекомендуємо звернутися до регіонального сервісного або будь-якого сервісного центру, що займається обслуговуванням аналогічної побутової техніки, для отримання консультації про можливість подальшої експлуатації товару.

При неправильному оформленні або втраті гарантійних документів їхнє відновлення виконується у встановленому законодавством України порядку.

Виробник залишає за собою право вносити зміни до керівництва без повідомлення споживачів.

Виробник*:
Завод "УКРАТЛАНТИК", *
Адреса: 67663, Україна, Одеська обл.,
Біляївський р-н, с. Усадове,
вул. Агрономічна, 225
Код за ЄДРПОУ 35008375

Виробник*:
Atlantic ECET (Energy Company for Energy Technology)
SAE Industrial Zone A 1, West Block-10 th of Ramadan City
Egypt

Виробник*:
АТЛАНТИК ДЖОРДЖИА
Автомшенебелі, 88, Вільца Промислова Зона, Кутаїсі,
Грузія, 4600

Гарантійні зобов'язання

1. Електроводонагрівач Atlantic виготовлений відповідно до вимог ТУ У 29.7-35008375-001, **ДСТУ EN 60335-2-21, ДСТУ EN 55014-1, ДСТУ EN 55014-2, ДСТУ EN 61000-3-2, ДСТУ EN 61000-3-3**. Виробник гарантує відповідність товару вимогам зазначених нормативних документів за умови дотримання споживачем правил експлуатації, які викладено в експлуатаційних документах. Прилади відповідають вимогам інструкцій з електромагнітної безпеки 2004/108/CEE і низької напруги 2006/95/CEE. Відповідає Технічному регламенту з електромагнітної сумісності обладнання, затвердженому постановою КМУ та Технічному регламенту низьковольтного електричного обладнання, затвердженому постановою КМУ

2. Гарантійний термін зберігання товару - 3 роки. Гарантійний термін зберігання обчислюється від дати виготовлення товару і закінчується датою, визначеною виробником. Гарантійні зобов'язання виробника не діють у разі, якщо продавець продав споживачеві товар, гарантійний термін якого минув.

3. Гарантійний термін експлуатації товару складає 24 місяці за обов'язкової умови проведення сервісного обслуговування у порядку, передбаченому п. 8 даного керівництва. Гарантійний термін на водяний бак може бути подовжений до 36 місяців (моделі E-series, EGO, O'ProP), до 60 місяців (моделі O'Pro, O'Pro Compact, O'Pro+, EXPERT, TURBO), до 84 місяців (моделі Steatite D325-2-BC, S4CM, S3C) та до 96 місяців (моделі Steatite D400-2-BC, EGO Steatite D400-1-BC) за умови проведення сервісного обслуговування товару у порядку, передбаченому п. 8 даного керівництва.

Протягом гарантійного терміну експлуатації споживач має право на безкоштовне технічне обслуговування товару, а у разі виявлення недоліків (відхилення від вимог нормативних документів) - на безкоштовний ремонт, а також заміну товару або повернення його вартості згідно з вимогами Закону України "Про захист прав споживачів". Якщо протягом гарантійного терміну товар експлуатувався з порушенням правил або споживач не виконував рекомендацій підприємства, що виконує роботи з гарантійного обслуговування товару, ремонт здійснюється за рахунок споживача.

4. Термін служби товару не менше 8 років.

Виробник гарантує можливість використання товару за призначенням протягом терміну служби (за умови проведення післягарантійного технічного обслуговування або ремонту за рахунок споживача).

Термін служби товару припиняється у разі:

- внесення у конструкцію товару змін та здійснення доробок, а також використання вузлів, деталей, комплектуючих виробів, непередбачених нормативними документами;
- використання товару не за призначенням;
- заподіяння споживачем пошкоджень, внаслідок чого товар вийшов з ладу;
- порушення споживачем правил експлуатації товару.

Свідоцтво про приймання

Електроводонагрівач Atlantic виготовлений відповідно до вимог ТУ У 29.7-35008375-001, **ДСТУ EN 60335-2-21, ДСТУ EN 55014-1, ДСТУ EN 55014-2, ДСТУ EN 61000-3-2, ДСТУ EN 61000-3-3**, випробуваний та визнаний придатним для експлуатації



Відмітка ВТК про приймання _____

* Країна та підприємство виробник вказані на етикетці

Причини можливих несправностей і способи їх усунення

УВАГА!!! Надайте можливість усунути несправності кваліфікованим фахівцем сервісного центру.

Таблиця. 2. Методика визначення несправностей і їх усунення

Несправність	Можлива причина	Спосіб усунення
ЕВАД працює, проте сигнальна лампа не світить	Сигнальна лампочка несправна	Замінити сигнальну лампочку
ЕВАД не гріє, сигнальна лампочка не світить	Спрацював захисний термостат	Натиснути кнопку захисного термостата
	Терморегулятор встановлений у положення <ВИКЛ>	Увімкнути нагрівання, повертаючи ручку терморегулятора за стрілкою годинника для моделей Steatite, EXPERT, TURBO (для моделей O'Pro, E-series, EGO - проти часової стрілки)
	Терморегулятор несправний	Замінити терморегулятор
Сигнальна лампочка світить, проте ЕВАД не гріє	Електроживлення не надходить до електричного блока ЕВАД	Виявити місце несправності та усунути її
	Не працює нагрівальний елемент	Замінити нагрівальний елемент
Сигнальна лампочка постійно світиться та ЕВАД не вимикається	Гаряча вода спливає до стояка гарячої води	Закрити вентиль гарячої води на стояку
	Підтікає кран гарячої води у місці споживання	Усунути підтікання
Вода довго гріється	Не натиснута кнопка збільшення потужності нагрівання (для моделі (S4CM))	Натиснути кнопку збільшення потужності
	Несправний нагрівальний елемент	Замінити нагрівальний елемент
	Низька температура холодної води, менше +15 °С (Зима)	Використати допоміжне нагрівання
	Низька напруга в електромережі, менше 220В	Звернутися до енергопостачаючої компанії
Теча води з бака	Порушення герметичності бака	Звернутися до сервісного центру
Теча води з-під прокладки	Порушена герметичність прокладки	Підтягнути гайки на фланці або замінити прокладку
Сильне нагрівання	Встановлена максимальна температура нагрівання	Зменшити температуру нагрівання
Вода, що витікає з ЕВАД, має непріємний запах (сірчано кислий)	ЕВАД тривалий час не використовується. Вода застоюється в баку	Замінити воду в баку та нагріти її до максимальної температури
	Низька якість холодної води, невідповідність вимогам Державних санітарних правил і нормам «Вода питна. Гігієнічні вимоги до якості води централізованого господарсько-питного водопостачання».	Звернутися в організацію з очищення холодної води