

DRO

Многоканальная открытая крыльчатка

Все изображения являются лишь ориентировочными



Общие характеристики

Многоканальная открытая крыльчатка	
Мощность	0,37 ÷ 1,5 kW
Кол. полюсов	2
Напор	GAS 1"1/4 - 2" Вер. GAS 2" - DN50 Гор.
Свободный просвет	max 15 mm
Макс. производительность	13.0 l/s
Макс. напор	18.4 m

Электромеханический комплекс

Чугунный электромеханический комплекс EN-GJL-250, предназначенный для погружной работы. Комплект уплотнений, состоящий из 1 механического уплотнения из карбида кремния и 1 механического уплотнения из графито-глиноземной смеси, оппозитно собранных и смазывающихся маслом. Двигатель в масляной ванне.

Назначение оборудования

Может использоваться при наличии чистых или слегка загрязненных вод, содержащих небольшие твердые тела, отфильтрованных стоков, ливневых стоков, для дренажа или отвода подземных вод. Предназначается для сурового бытового и профессионального применения

Материалы для изготовления

Каркас	Чугун EN-GJL 250
Материал крыльчатки	Чугун EN-GJL-250
Крепеж	Нержавеющая сталь - Класс A2-70
Стандартное уплотнение	Резина - NBR
Окраска	Эпоксидная, двухкомпонентная, на водной основе (средняя толщина 80 мкм)
Вал	Нержавеющая сталь - AISI 420
Комплект стандартных механических уплотнений	Одно механическое уплотнение из карбида кремния (SiC) и одно механическое уплотнение из оксида алюминия и углерода (AL)

Ограничения по эксплуатации

Макс. температура эксплуатации	40 °C
РН обработанной жидкости	6 ÷ 14
Вязкость обработанной жидкости	1 mm ² /s
Макс. глубина погружения	20 m
Плотность обработанной жидкости	1 Kg/dm ³
Макс. акустическое давление	70 dB
Макс. запусков/час	30

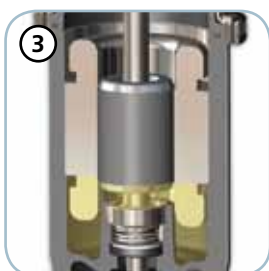
DRO

**Ручка**

Ручка для подъема и переноса из нержавеющей стали AISI 304

**Структура**

Конструкция из чугуна

**Двигатель**

Двигатель в масляной ванне с тепловой защитой. Конденсатор и амперметрическая защита, расположенные в наружной коробке

**Механические уплотнения**

Одно механическое уплотнение из карбида кремния (SiC) и одно механическое уплотнение из графито-глиноземной смеси (AL)

**Anti Clogging System, Защитная система от засорения**

Особенная обработка гидравлической части обеспечивает выталкивание взвешенных твердых тел и предотвращает блокировку крыльчатки

**Всасывающая решетка**

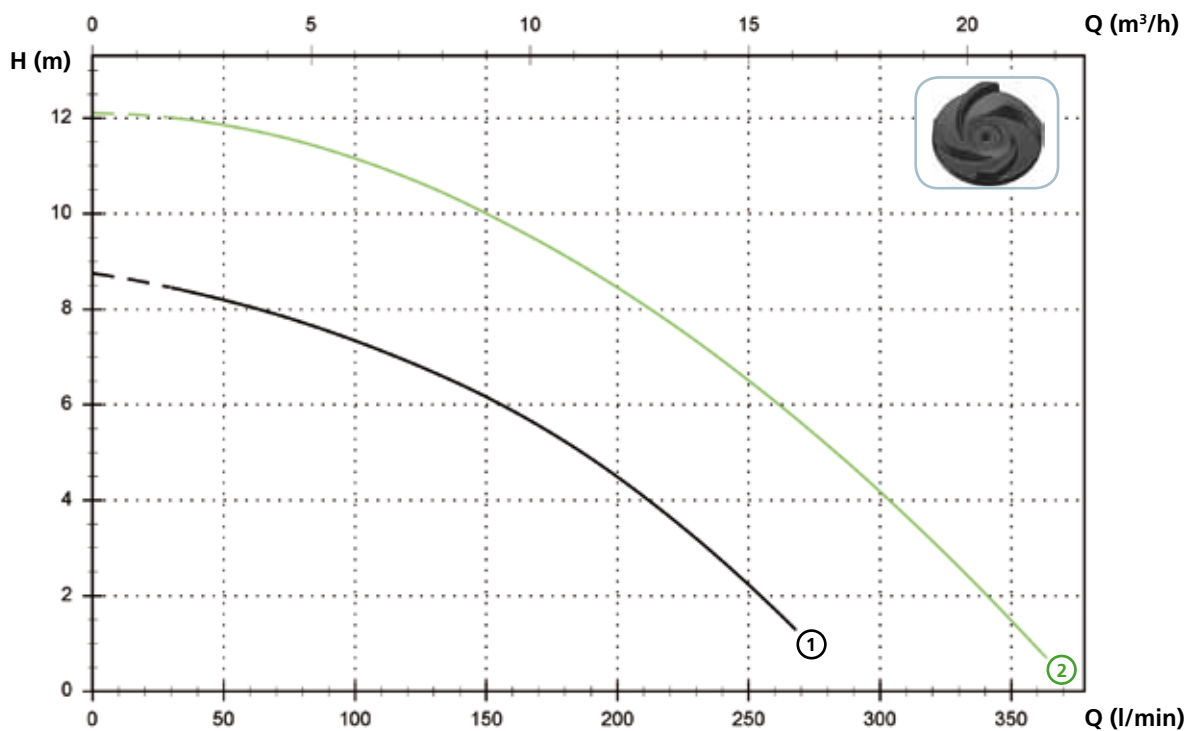
Всасывающая решетка из нержавеющей стали

DRO

Модели с вертикальным резьбовым напорным патрубком GAS 1 1/4" - 2 полюса

Характеристики

	l/s	0	1	2	3	4	5	6
	l/min	0	60	120	180	240	300	360
	m ³ /h	0	3.6	7.2	10.8	14.4	18.0	21.6
①	DRO 50/2/G32V A0CM(T)/50	8.8	8.1	6.9	5.2	2.7		
②	DRO 75/2/G32V A0CM(T)/50	12.1	11.8	10.8	9.1	6.9	4.2	0.9



Технические данные

	V	Фазы	P1 (kW)	P2 (kW)	A	Rpm	Start	Ø	Кабель (*)	Свободный просвет	
①	DRO 50/2/G32V A0CM/50	230	1	-	0.37	2.9	2900	Dir	G 1 1/4"	A	15 mm
②	DRO 75/2/G32V A0CM/50	230	1	-	0.55	3.9	2900	Dir	G 1 1/4"	A	15 mm

	V	Фазы	P1 (kW)	P2 (kW)	A	Rpm	Start	Ø	Кабель (*)	Свободный просвет	
①	DRO 50/2/G32V A0CT/50	400	3	-	0.37	1.1	2900	Dir	G 1 1/4"	A	15 mm
②	DRO 75/2/G32V A0CT/50	400	3	-	0.55	1.4	2900	Dir	G 1 1/4"	A	15 mm

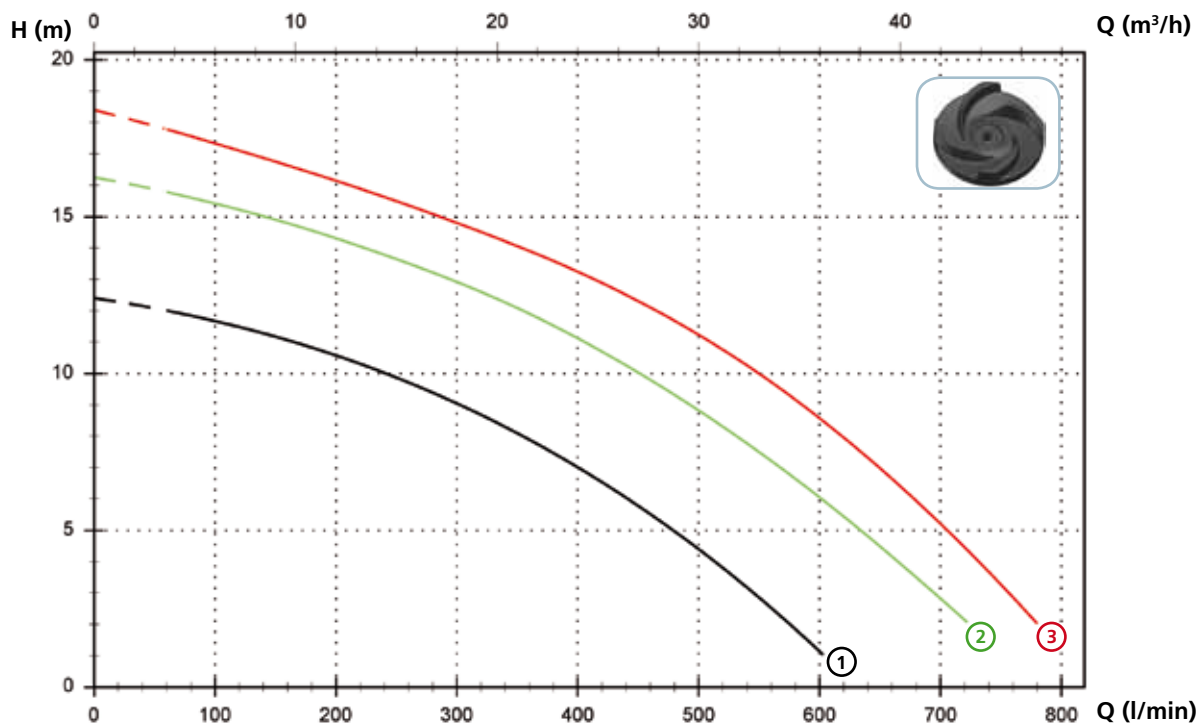
(*) A = H07RN-F 4G1 - 5 метров. По заказу - провод 10 метров

Внимание: В соответствии с нормой EN 60335-2-41, провод длиной 10 метров является обязательным для использования снаружи.

Модели с вертикальным резьбовым напорным патрубком GAS 2" - 2 полюса

Характеристики

	l/s	0	2	4	6	8	10	12
	l/min	0	120	240	360	480	600	720
	m ³ /h	0	7.2	14.4	21.6	28.8	36.0	43.2
①	DRO 100/2/G50V A0CM(T)/50	12.4	11.5	10.0	7.9	5.0	1.1	
②	DRO 150/2/G50V A0CM(T)/50	16.3	15.2	13.8	11.9	9.3	6.0	2.1
③	DRO 200/2/G50V A0CM(T)/50	18.4	17.1	15.6	13.9	11.7	8.6	4.5



Технические данные

	V	Фазы	P1 (kW)	P2 (kW)	A	Rpm	Start	Ø	Кабель (*)	Свободный просвет	
①	DRO 100/2/G50V A0CM/50	230	1	-	0.88	6.5	2900	Dir	G 2"	A	15 mm
②	DRO 150/2/G50V A0CM/50	230	1	-	1.1	8.2	2900	Dir	G 2"	A	15 mm
③	DRO 200/2/G50V A0CM/50	230	1	-	1.5	9.3	2900	Dir	G 2"	A	15 mm

	V	Фазы	P1 (kW)	P2 (kW)	A	Rpm	Start	Ø	Кабель (*)	Свободный просвет	
①	DRO 100/2/G50V A0CT/50	400	3	-	0.88	2.3	2900	Dir	G 2"	A	15 mm
②	DRO 150/2/G50V A0CT/50	400	3	-	1.1	2.7	2900	Dir	G 2"	A	15 mm
③	DRO 200/2/G50V A0CT/50	400	3	-	1.5	3.5	2900	Dir	G 2"	A	15 mm

(*) A = H07RN-F 4G1 - 5 метров. По заказу - провод 10 метров

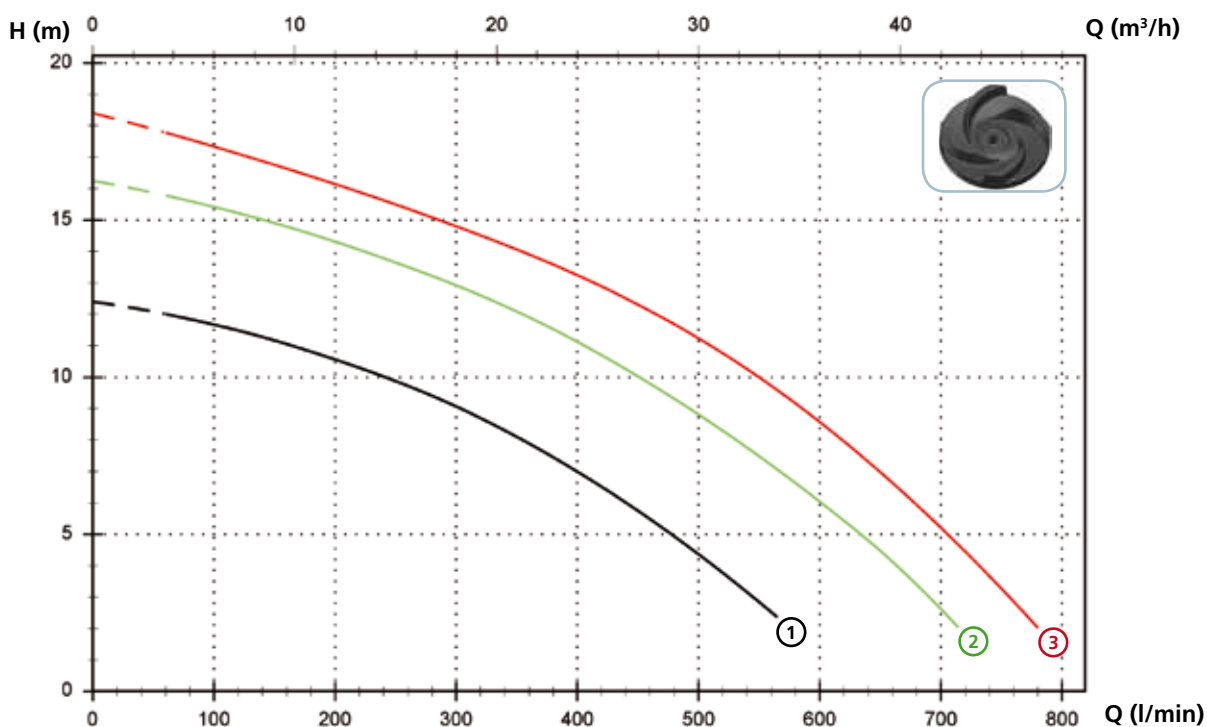
Внимание: В соответствии с нормой EN 60335-2-41, провод длиной 10 метров является обязательным для использования снаружи.

DRO

Модели с горизонтальным резьбовым напорным патрубком GAS 2" фланцевым DN50 PN10-16 - 2 полюса

Характеристики

	l/s	0	2	4	6	8	10	12
	l/min	0	120	240	360	480	600	720
	m ³ /h	0	7.2	14.4	21.6	28.8	36.0	43.2
①	DRO 100/2/G50H A0CM(T)/50	12.4	11.5	10.0	7.9	4.9		
②	DRO 150/2/G50H A0CM(T)/50	16.3	15.2	13.8	11.9	9.3	6.0	
③	DRO 200/2/G50H A0CM(T)/50	18.4	17.1	15.6	13.9	11.7	8.6	4.5



Технические данные

	V	Фазы	P1 (kW)	P2 (kW)	A	Rpm	Start	Ø	Кабель (*)	Свободный просвет	
①	DRO 100/2/G50H A0CM/50	230	1	-	0.88	6.5	2900	Dir	G 2"- DN50 PN10-16	A	15 mm
②	DRO 150/2/G50H A0CM/50	230	1	-	1.1	8.2	2900	Dir	G 2"- DN50 PN10-16	A	15 mm
③	DRO 200/2/G50H A0CM/50	230	1	-	1.5	9.3	2900	Dir	G 2"- DN50 PN10-16	A	15 mm

	V	Фазы	P1 (kW)	P2 (kW)	A	Rpm	Start	Ø	Кабель (*)	Свободный просвет	
①	DRO 100/2/G50H A0CT/50	400	3	-	0.88	2.3	2900	Dir	G 2"- DN50 PN10-16	A	15 mm
②	DRO 150/2/G50H A0CT/50	400	3	-	1.1	2.7	2900	Dir	G 2"- DN50 PN10-16	A	15 mm
③	DRO 200/2/G50H A0CT/50	400	3	-	1.5	3.5	2900	Dir	G 2"- DN50 PN10-16	A	15 mm

(*) A = H07RN-F 4G1 - 5 метров. По заказу - провод 10 метров

Внимание: В соответствии с нормой EN 60335-2-41, провод длиной 10 метров является обязательным для использования снаружи.

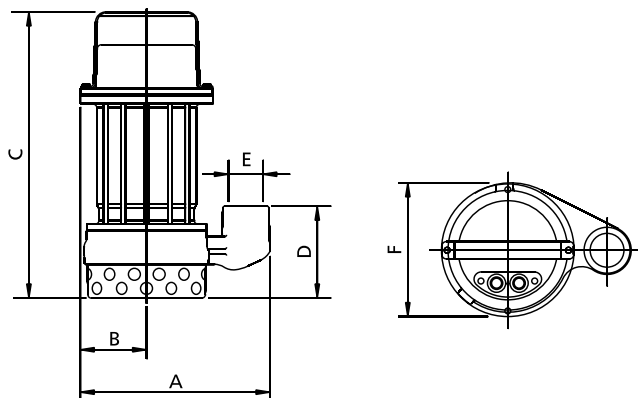
Доступные версии

(Обозначения версий на стр. 16)

	Доступные версии											Охлаждение				Комплект уплотнений				
	N A E	T	T C	T C D	T C D T	T C D G T	T C G	T C S T	T C S G T	T S	T R	T R G	N	CC CCE	FT	C G F T	2SIC	SICM	SICAL	2SICAL
DRO 50/2/G32V A0CM/50		●						●	●			●							●	
DRO 75/2/G32V A0CM/50		●						●	●			●							●	
DRO 100/2/G50V A0CM/50		●						●	●			●							●	
DRO 150/2/G50V A0CM/50		●						●	●			●							●	
DRO 200/2/G50V A0CM/50		●						●	●			●							●	
DRO 100/2/G50H A0CM/50		●						●	●			●							●	
DRO 150/2/G50H A0CM/50		●						●	●			●							●	
DRO 200/2/G50H A0CM/50		●						●	●			●							●	
DRO 50/2/G32V A0CT/50	●											●							●	
DRO 75/2/G32V A0CT/50	●											●							●	
DRO 100/2/G50V A0CT/50	●											●							●	
DRO 150/2/G50V A0CT/50	●											●							●	
DRO 200/2/G50V A0CT/50	●											●							●	
DRO 100/2/G50H A0CT/50	●											●							●	
DRO 150/2/G50H A0CT/50	●											●							●	
DRO 200/2/G50H A0CT/50	●											●							●	

Габаритные размеры и вес

Модели с вертикальным напором



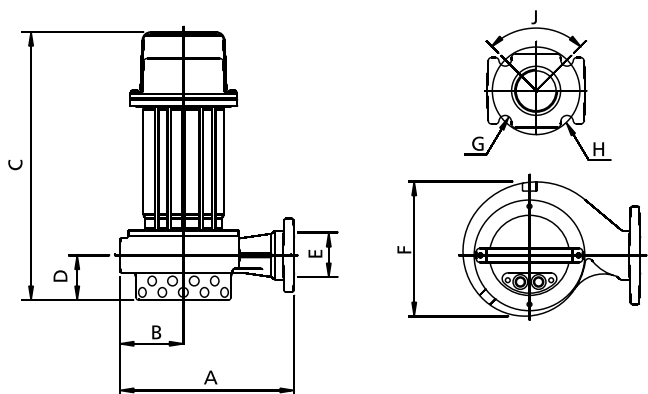
	A	B	C	D	E	F	kg
DRO 50/2/G32V A0CM(T)/50	220	75	330	105	G 1 1/4"	155	15
DRO 75/2/G32V A0CM(T)/50	220	75	330	105	G 1 1/4"	155	15.5
DRO 100/2/G50V A0CM(T)/50	260	95	385	125	G 2"	195	19.5
DRO 150/2/G50V A0CM(T)/50	260	95	385	125	G 2"	195	20.5
DRO 200/2/G50V A0CM(T)/50	260	95	385	125	G 2"	195	21.5

Размеры мм

Все размеры являются всего лишь ориентировочными

DRO

Модели с горизонтальным напором



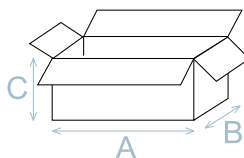
	A	B	C	D	E	F	G	H	J	kg
DRO 100/2/G50H A0CM(T)/50	250	90	385	65	G 2"-DN50	195	18	125	90°	19.5
DRO 150/2/G50H A0CM(T)/50	250	90	385	65	G 2"-DN50	195	18	125	90°	20.5
DRO 200/2/G50H A0CM(T)/50	250	90	385	65	G 2"-DN50	195	18	125	90°	21.5

Размеры мм

Все размеры являются всего лишь ориентировочными

Размеры упаковки

	A	B	C
DRO 50/2/G32V A0CM(T)/50	385	225	245
DRO 75/2/G32V A0CM(T)/50	385	225	245
DRO 100/2/G50V A0CM(T)/50	475	285	235
DRO 150/2/G50V A0CM(T)/50	475	285	235
DRO 200/2/G50V A0CM(T)/50	475	285	235
DRO 100/2/G50H A0CM(T)/50	475	285	235
DRO 150/2/G50H A0CM(T)/50	475	285	235
DRO 200/2/G50H A0CM(T)/50	475	285	235



Размеры мм

Все размеры являются всего лишь ориентировочными

Кол. изделий на поддон

Для моделей DRO 50-75 на каждый поддон (EUR 1000X1200 мм) можно уложить 48 штук.

Для моделей DRO 100-150-200 на каждый поддон (EUR 1000X1200 мм) можно уложить 32 штук.

Установка

