

# GR Blue PRO

Все изображения являются лишь ориентировочными



Крыльчатка с системой  
измельчения

DESIGN BY

*pininfarina*

## Общие характеристики

Крыльчатка с системой измельчения	
Мощность	0,74 ÷ 1,5 kW
Кол. полюсов	2
Напор	GAS 1½" - DN32 Гор.
Свободный просвет	-
Макс. производительность	5.6 l/s
Макс. напор	27 m

## Электромеханический комплекс

Чугунный электромеханический комплекс EN-GJL-250, предназначенный для погружной работы, уплотненный 2 оппозитными механическими уплотнениями из карбида кремния в масляной камере, V-образным кольцом, непосредственно контактирующим с жидкостью. Экологический двигатель сухого типа. Литой гидравлический корпус с оболочкой двигателя.

## Назначение оборудования

Рекомендуется при наличии волокнистых тел, а также для нефилтрованных канализационных стоков гражданского происхождения. Этот электронасос предназначается как для бытового, так и для профессионального использования.

## Материалы для изготовления

Каркас	Чугун EN-GJL 250
Материал крыльчатки	Чугун EN-GJL-250
Крепеж	Нержавеющая сталь - Класс A2-70
Стандартное уплотнение	Резина - NBR
Материал системы измельчения	Хромистая сталь - X102 CrMo17 KU
Материал измельчительной пластины	Хромистая сталь - X102 CrMo17 KU
Вал	Нержавеющая сталь - AISI 420
Окраска	Эпоксидная, двухкомпонентная, на водной основе (средняя толщина 80 мкм)
Комплект стандартных механических уплотнений	Два механических уплотнения из карбида кремния (2SiC), V-ring

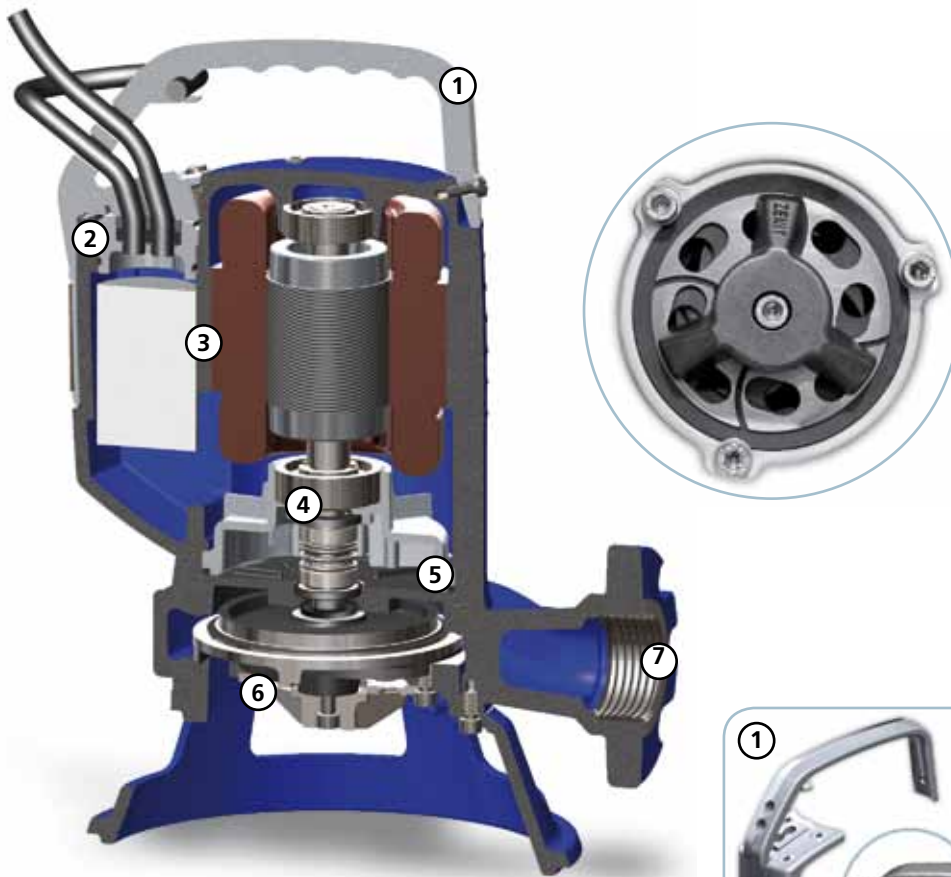
## Ограничения по эксплуатации

Макс. температура эксплуатации	40 °C
РН обработанной жидкости	6 ÷ 14
Вязкость обработанной жидкости	1 mm <sup>2</sup> /s
Макс. глубина погружения	20 m
Плотность обработанной жидкости	1 Kg/dm <sup>3</sup>
Макс. акустическое давление	70 dB
Макс. запусков/час	30

Модели, имеющиеся также с сертификатом IECEx

Ex nA IIC T3  
Ex nA nC IIC T3

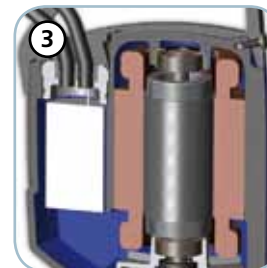
## GR BluePRO

**Ручка**

Эргономичная ручка для подъема и переноса из технополимера. Прорезь позволяет регулировать ход поплавка

**Кабельная муфта**

Современная система кабельной муфты с двойным уплотнительным кольцом для обеспечения наивысшей герметичности

**Двигатель и электрические аксессуары**

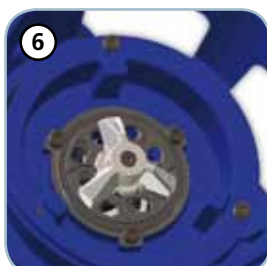
Сухой двигатель с тепловой защитой. Однофазные модели с внутренним конденсатором, коробка управления с разъединяющим конденсатором и амперметрической защитой. Трехфазные модели, оборудованные защитными реле двигателя

**Механические уплотнения**

Два механических уплотнения из карбида кремния (2SiC), V-образным кольцом, непосредственно контактирующим с жидкостью

**Камера с маслом**

Камера с маслом, обеспечивающая большую долговечность механических уплотнений и, благодаря запатентованной системе, легко доступна для упрощения операций обслуживания

**Система измельчения**

Система измельчения, состоящая из вращающегося треугольного ножа и из пластины с отверстиями с заточенными кромками, которая мелко измельчает волокнистые тела, предотвращая блокировку крыльчатки

**Более 69000 срезов в минуту!**

**Напорный штуцер и опора**

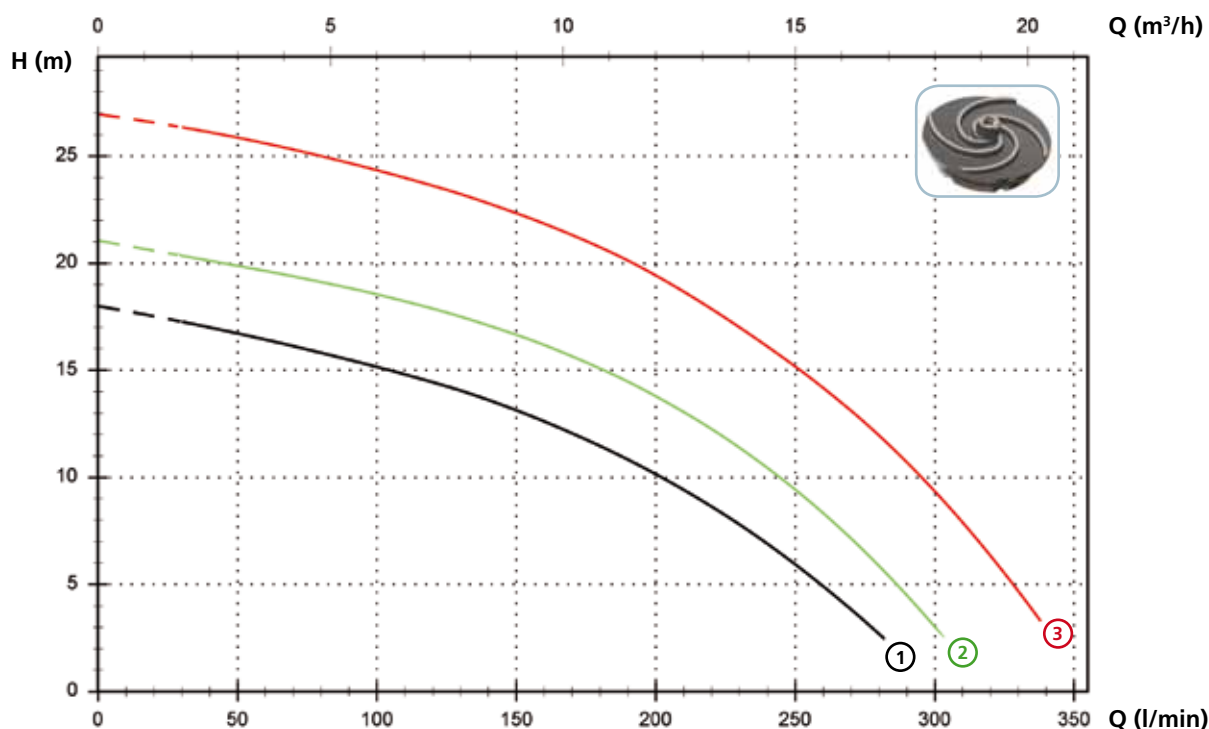
Резьбовой и фланцевый напорный штуцер для наибольшей простоты установки. Опора из чугуна

# GR Blue PRO

## Модели с горизонтальным резьбовым напорным патрубком GAS 1½'' фланцевым DN32 PN6 - 2 полюса

### Характеристики

	l/s	0	1	2	3	4	5
	l/min	0	60	120	180	240	300
	m³/h	0	3.6	7.2	10.8	14.4	18.0
① GR BluePRO 100/2/G40H A1CM(T)/50		18.0	16.4	14.4	11.5	6.9	
② GR BluePRO 150/2/G40H A1CM(T)/50		21.1	19.6	17.9	15.1	10.4	3.0
③ GR BluePRO 200/2/G40H A1CM(T)/50		27.0	25.6	23.6	20.7	16.1	9.3



### Технические данные

	V	Фазы	P1 (kW)	P2 (kW)	A	Rpm	Start	Ø	Кабель (*)	Свободный просвет
① GR BluePRO 100/2/G40H A1CM/50	230	1	-	0.74	5.5	2900	Dir	G 1½''-DN32 PN6	A	-
② GR BluePRO 150/2/G40H A1CM/50	230	1	-	1.1	7.5	2900	Dir	G 1½''-DN32 PN6	A	-
③ GR BluePRO 200/2/G40H A1CM/50	230	1	-	1.5	10	2900	Dir	G 1½''-DN32 PN6	A	-

	V	Фазы	P1 (kW)	P2 (kW)	A	Rpm	Start	Ø	Кабель (*)	Свободный просвет
① GR BluePRO 100/2/G40H A1CT/50	400	3	-	0.74	2.7	2900	Dir	G 1½''-DN32 PN6	B	-
② GR BluePRO 150/2/G40H A1CT/50	400	3	-	1.1	3.2	2900	Dir	G 1½''-DN32 PN6	B	-
③ GR BluePRO 200/2/G40H A1CT/50	400	3	-	1.5	4.3	2900	Dir	G 1½''-DN32 PN6	B	-

(\*) A = H07RN-F 3G1 - 5 метров с вилкой шуко По заказу - провод длиной 10 метров.

B = H07RN-F 4G1 - 10 метров

Внимание: В соответствии с нормой EN 60335-2-41, провод длиной 10 метров является обязательным для использования снаружи.

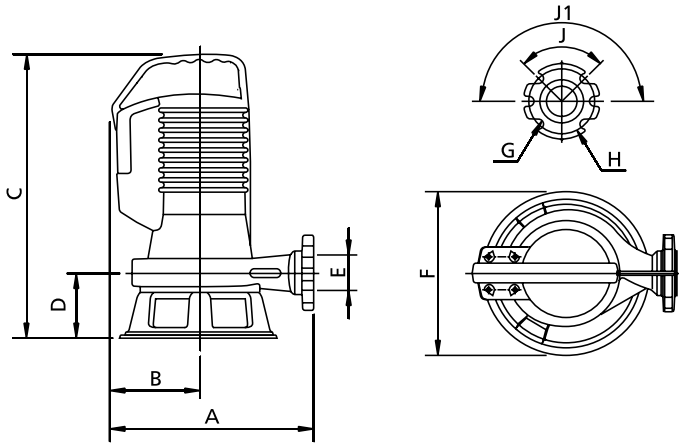
# GR BluePRO

## Доступные версии

(Обозначения версий на стр. 16)

	Доступные версии										Охлаждение				Комплект уплотнений					
	N A E	T	T C	T D	T D T	T C D G T	T C G	T C S T	T C S G T	T S	T R	T R G	N	CC CCE	FT	C G F T	2SIC	SICM	SICAL	2SICAL
GR BluePRO 100/2/G40H A1CM/50					●	●						●					●			
GR BluePRO 100/2/G40H A1CT/50											●	●	●				●			
GR BluePRO 150/2/G40H A1CM/50					●	●						●					●			
GR BluePRO 150/2/G40H A1CT/50											●	●	●				●			
GR BluePRO 200/2/G40H A1CM/50					●	●						●					●			
GR BluePRO 200/2/G40H A1CT/50											●	●	●				●			

## Габаритные размеры и вес



	A	B	C	D	E	F	G	H	J	J1	kg
GR BluePRO 100/2/G40H A1CM(T)/50	270	130	365	95	G 1 1/2"	220	14	90	90°	180°	19
GR BluePRO 150/2/G40H A1CM(T)/50	285	125	410	100	G 1 1/2"	230	14	90	90°	180°	24
GR BluePRO 200/2/G40H A1CM(T)/50	285	125	410	100	G 1 1/2"	230	14	90	90°	180°	25

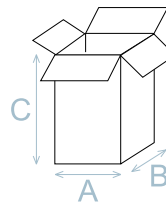
Размеры мм

Все размеры являются всего лишь ориентировочными

## Размеры упаковки

	A	B	C
GR BluePRO 100/2/G40H A1CM(T)/50	300	250	400
GR BluePRO 150/2/G40H A1CM(T)/50	300	250	440
GR BluePRO 200/2/G40H A1CM(T)/50	300	250	440

Размеры мм



Все размеры являются всего лишь ориентировочными

## Кол. изделий на поддон

Для моделей GR BluePRO на каждый поддон (EUR 1000X1200 мм) можно уложить 32 штук.

## Установка

