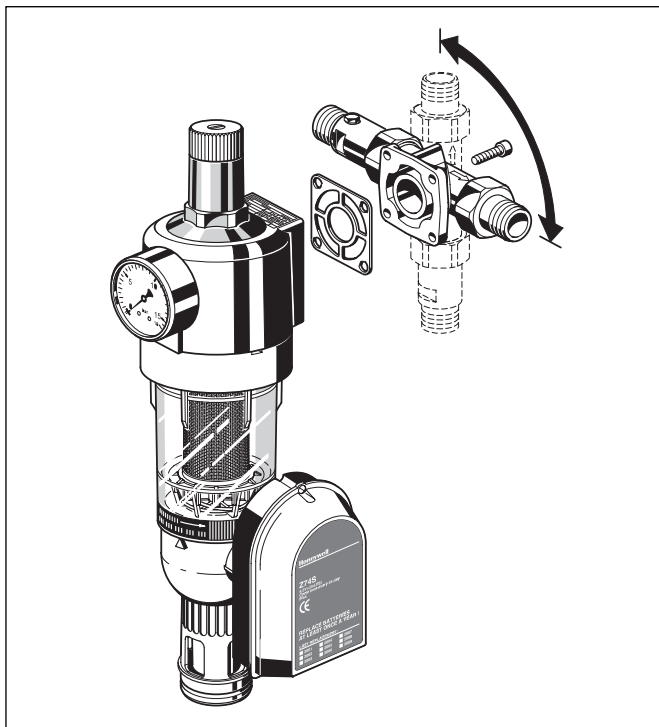


# HS74CA

## Комбинированный водоразборный узел с приводом автоматической промывки

### СПЕЦИФИКАЦИЯ



#### Конструкция

В состав комбинированного водоразборного узла входит:

- Корпус с манометром
  - Обратный клапан на входе
  - Тестовая заглушка обратного клапана
  - Поворотный соединительный фланец
  - Пружинный блок с ручкой настройки
  - Вставка клапана с диафрагмой и седлом
  - Фильтр тонкой очистки
  - Шаровой клапан с приводом автоматической промывки
  - Ключа для демонтажа колбы и пружинного блока
- Материалы
- Корпус — высококачественный синтетический полимер
  - Картридж обратного клапана — высококачественный синтетический полимер
  - Пружинный блок, вставка клапана и держатель сетки - высококачественный синтетический полимер
  - Сетка фильтра — нержавеющая сталь
  - Колба фильтра — прозрачный ударопрочный пластик
  - Диафрагма — армированный волокном NBR
  - Уплотнения — NBR

#### Применение

Комбинированный водоразборный узел HS74CA включает в себе клапан понижения давления, фильтр тонкой очистки с обратной промывкой, обратный клапан и привод автоматической промывки. Таким образом, такой узел содержит набор всей необходимой арматуры для приватного непрерывного водоснабжения.

Клапан понижения давления предотвращает повреждения от чрезмерного давления и снижает водопотребление. Фильтр тонкой очистки предотвращает попадание инородных тел. Обратный клапан защищает центральный водопровод. Привод автоматической промывки питается от батареек, так что нет необходимости подвода электросети к водоразборному узлу.

#### Особенности

- Сертификат DIN/DVGW
- Колебания входного давления не оказывают влияния на выходное давление
- Привод автоматической промывки с питанием от батареек
- Акустический сигнал при разряде батареек
- запатентованная система обратной промывки небольшим количеством воды
- Отфильтрованная вода подаётся даже в процессе обратной промывки
- Обратная промывка может активироваться в ручном режиме
- Компактные размеры позволяют установку в условиях ограниченного пространства

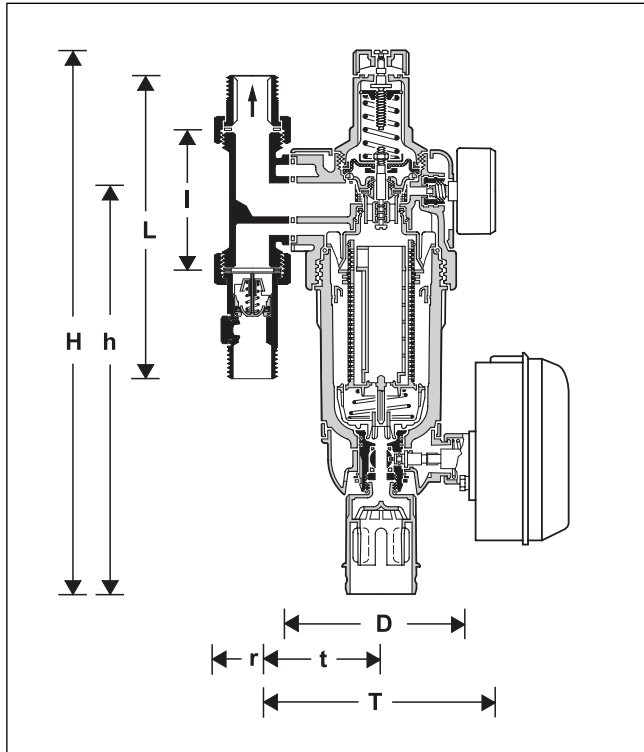
#### Диапазон применения

Среда	Вода
Входное давление	16.0 бар макс.
Выходное давление	1.5 ... 6 бар

#### Технические параметры

Монтажное положение	Вертикальное или горизонтальное, колбой фильтра вниз
Температура воды	30 °C макс.
Батарейки*	3шт. LR6-1.5 V-Mignon/AA, щёлочно-марганцевые 1)
Срок службы батареек	Около 18 месяцев
Подключение	3/4" - 1 1/4"

1) Батарейки не входят в комплект поставки.



### Принцип действия

Автоматический водоразборный узел комбинирует в себе клапан понижения давления, фильтр тонкой очистки с обратной промывки, обратный клапан и привод автоматической промывки.

Сначала вода попадает в обратный клапан. При этом шток клапана давит навстречу силе упругости пружины и открывает клапан. Если расход воды снижается до нуля, то пружина давит на диск обратного клапана и перекрывает подачу воды. Встроенный клапан понижения давления работает по принципу уравнивания усилий. Сила диафрагмы действует навстречу силе упругости настроечной пружины. Входное давление не оказывает влияния на открытие или закрытие клапана, поэтому колебания входного давления не отражаются на выходном давлении.

Сетка фильтра тонкой очистки имеет две секции — верхнюю и нижнюю. В процессе фильтрации малая верхняя секция закрыта, так что вода проходит через большую нижнюю секцию. Каждые 45 дней интегрированный привод автоматической промывки открывает шаровый клапан для обратной промывки. При этом картридж фильтра утапливается и подача воды через нижнюю секцию фильтра перекрывается. Одновременно открывается верхняя секция сетки фильтра. Промывочная вода проходит через верхнюю секцию сетки, вращающуюся крыльчатку и через нижнюю секцию изнутри наружу. При этом фильтр полностью очищается по всей поверхности при полном входном давлении. Фильтр автоматически возвращается в рабочее положение при закрытии шарового клапана.

### Опции

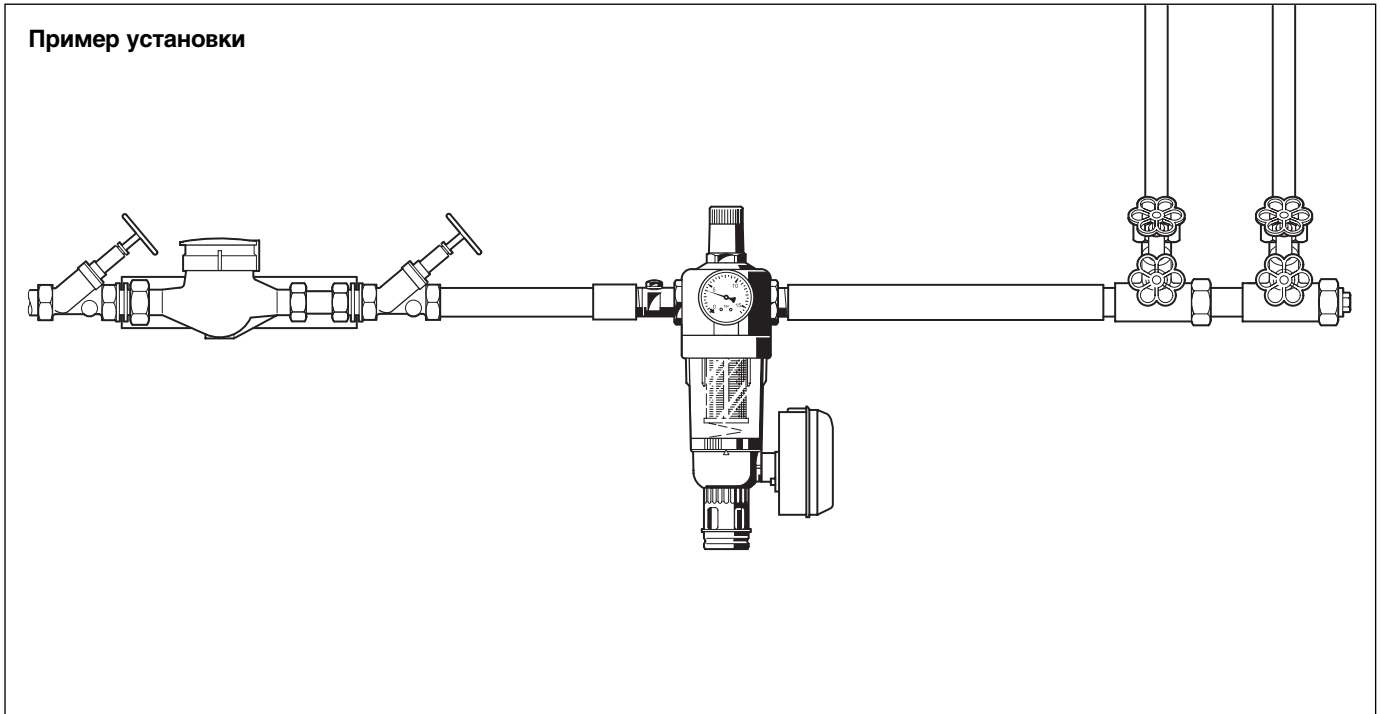
HS74CA- ... AA = Ячейки сетки фильтра 95/110 мкм

HS74CA- ... AC = Ячейки сетки фильтра 50 мкм

HS74CA- ... AD = Ячейки сетки фильтра 200 мкм

Размер соединения

Размер соединения	R	3/4"	1"	1 1/4"
Примерная масса	кг	3.8	4.4	4.7
Размеры в мм	H	395	395	395
	h	285	285	285
	T	150	150	150
	t	66	66	66
	r	27	27	31
	D	105	105	105
	I	90	100	105
	L	189	212	234
Значение kvs		5.5	6.0	6.5
Сертификат DIN/DVGW для FK74C RV277		DW – 9311 AT 2316		
		DW – 6312 AS 2269		



#### Указания по монтажу

- Устанавливайте узел в горизонтальном или вертикальном трубопроводе чашей фильтра вниз
  - Такое положение обеспечивает максимальную эффективность фильтра
- Установите отсечные вентили
- Обеспечьте хороший доступ
  - Так, чтобы был виден манометр
  - Так, чтобы была видна степень загрязнения фильтра
  - Чтобы упростить обслуживание и инспекцию
- Устанавливайте сразу после водосчетчика
- Если есть достаточно места, то рекомендуется выдержать после узла прямой участок, равный пятикратному номинальному диаметру узла

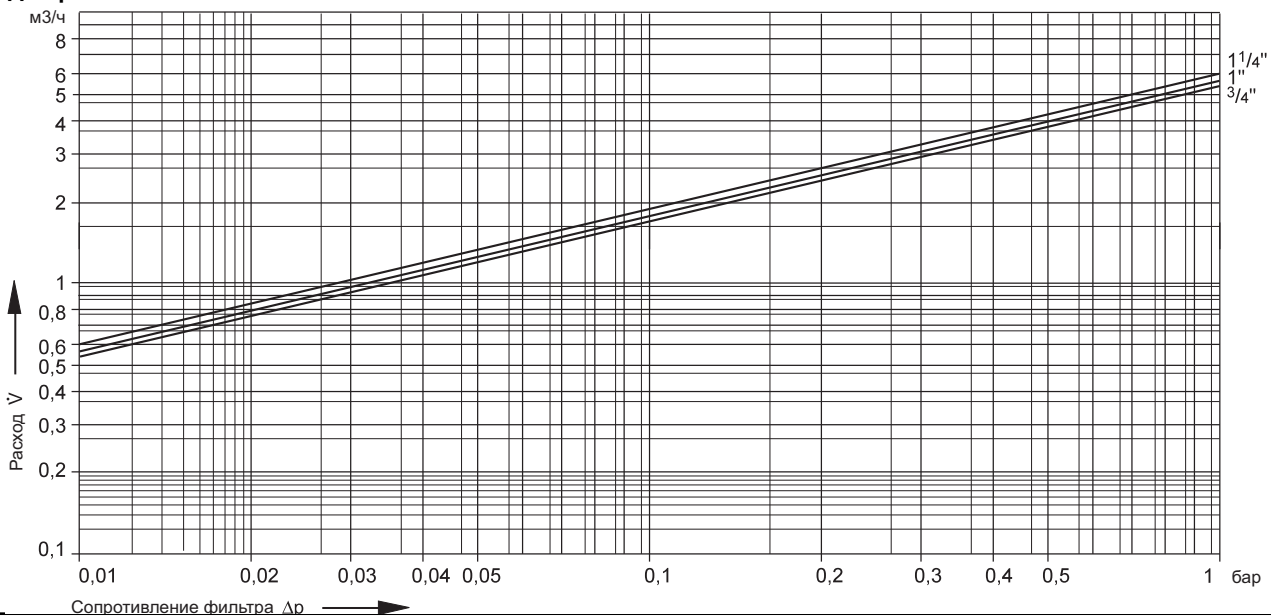
#### Типичные применения

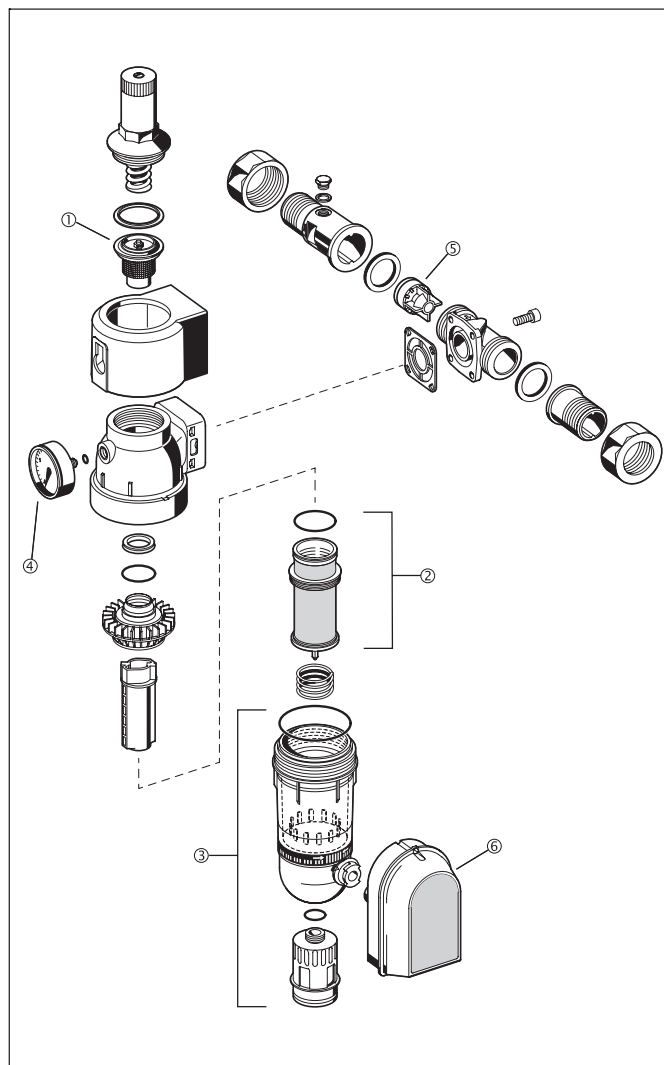
Комбинированные узлы HS74CA применяются во всех типах бытовых установок. Они также могут использоваться в коммерческих и промышленных применениях в пределах своей спецификации.

Узлы HS74CA устанавливаются:

- Для модернизации старых зданий при отсутствии сети электропитания в помещении ввода водопровода
- В горизонтальном или вертикальном трубопроводе
- Для замены существующих фильтров
- В условиях ограниченного пространства, особенно малого расстояния от стены
- Для защиты от шума где статическое давление в точке отбора превышает 5.0 бар (DIN 4109) или если статическое давление превышает максимально допустимое давление установки
- Если необходимо стабилизировать выходное давление

**Диаграмма значений kvs**





## Запасные части для HS74CA

Описание	Ном.размер	Код заказа
① Вставка клапана в сборе	3/4" - 1 1/4"	D06FA-1B
② Вставка фильтра в сборе		
Ячейки сетки 95/110 мкм	3/4" - 1 1/4"	AF74-1A
Ячейки сетки 50 мкм	3/4" - 1 1/4"	AF74-1C
Ячейки сетки 200 мкм	3/4" - 1 1/4"	AF74-1D
③ Колба фильтра	3/4" - 1 1/4"	KF74-1A
④ Манометр (0 - 16 бар)	3/4" - 1 1/4"	M07M-A16
⑤ Картридж обратного клапана	3/4" 1" 1 1/4"	2110200 2164400 2164500
⑥ Привод автоматической промывки	3/4" - 1 1/4"	Z74S-A