



Wilo-Sub TWU 4..., TWU 4-...-QC, TWU 4-...-P&P

- | | | | |
|-----------|---|------------|--------------------------------------|
| D | Einbau- und Betriebsanleitung | HU | Beépítési és üzemeltetési utasítás |
| US | Installation and operating instructions | PL | Instrukcja montażu i obsługi |
| F | Notice de montage et de mise en service | CZ | Návod k montáži a obsluze |
| E | Instrucciones de instalación y funcionamiento | RUS | Інструкція по монтажу и експлуатації |
| I | Istruzioni di montaggio, uso e manutenzione | LT | Montavimo ir naudojimo instrukcija |
| NL | Inbouw- en bedieningsvoorschriften | SK | Návod na montáž a obsluhu |
| GR | Οδηγίες εγκατάστασης και λειτουργίας | BG | Інструкція за монтаж и експлоатация |
| TR | Montaj ve kullanma kılavuzu | RO | Instrucțiuni de montaj și exploatare |
| S | Monterings- och skötselanvisning | UA | Інструкція з монтажу та експлуатації |
| HR | Upute za ugradnju i uporabu | | |

Fig. 1

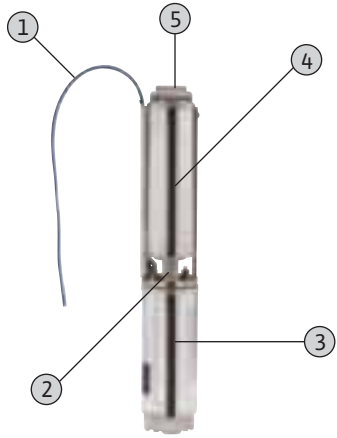


Fig. 2

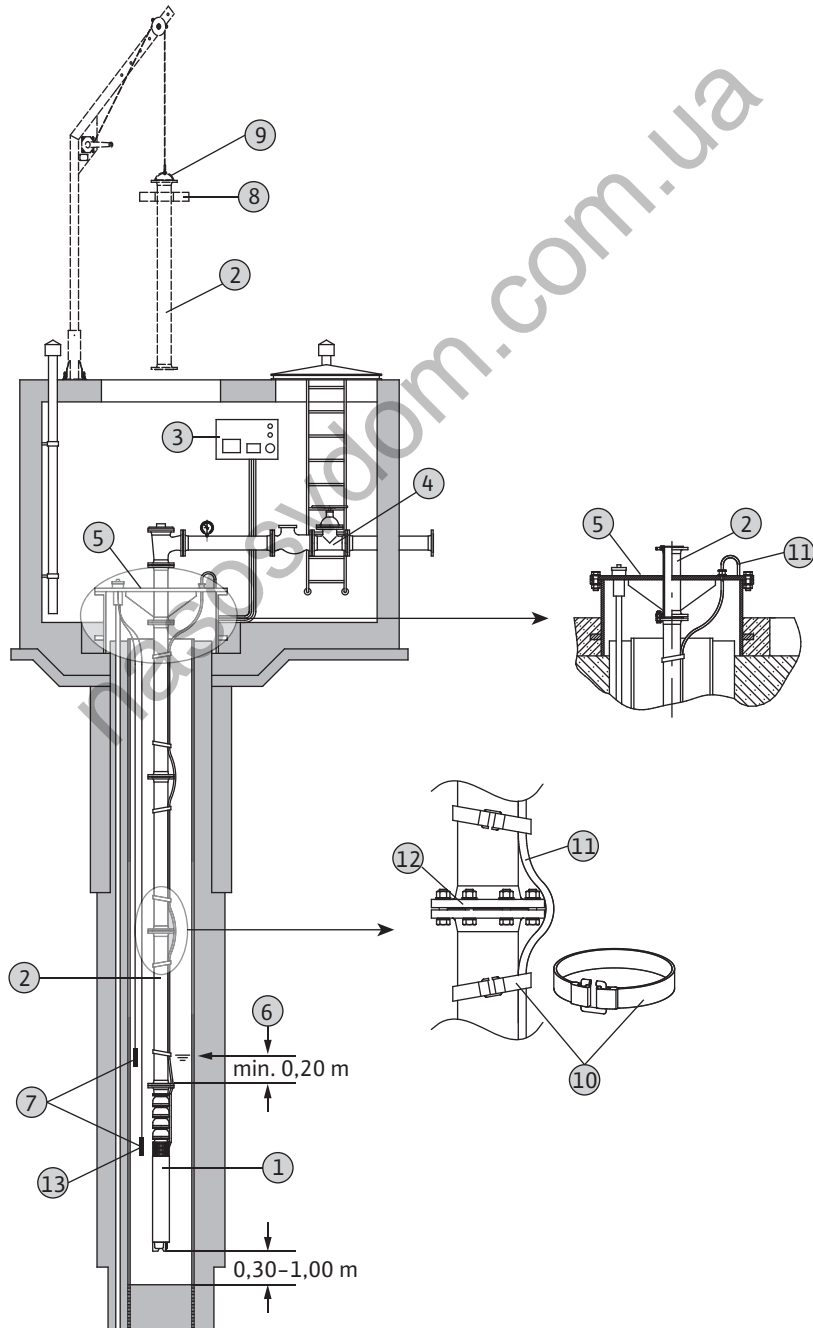


Fig. 3

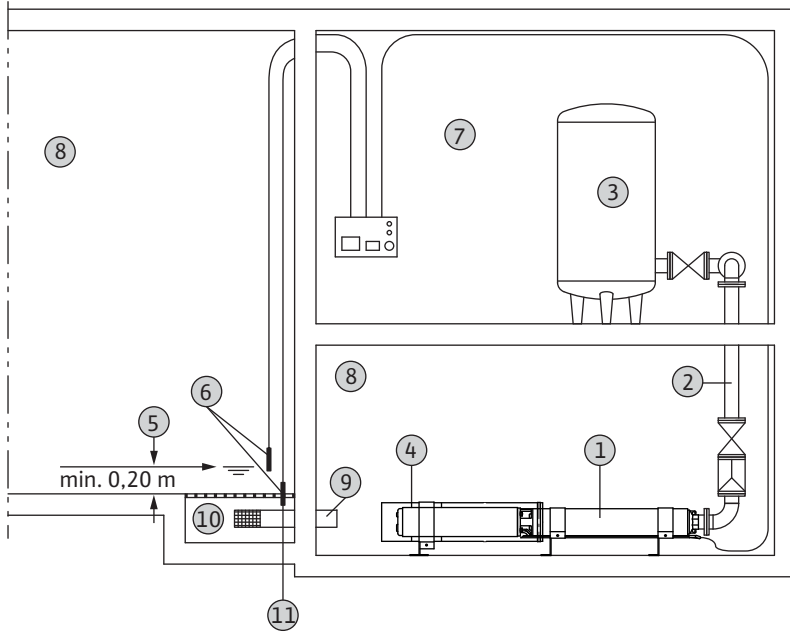


Fig. 05

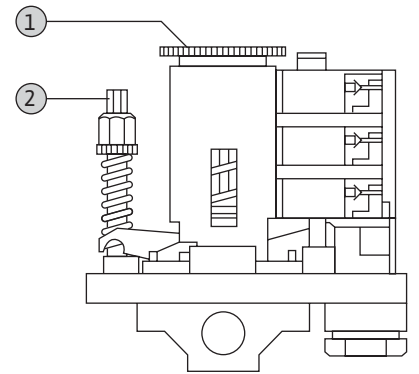
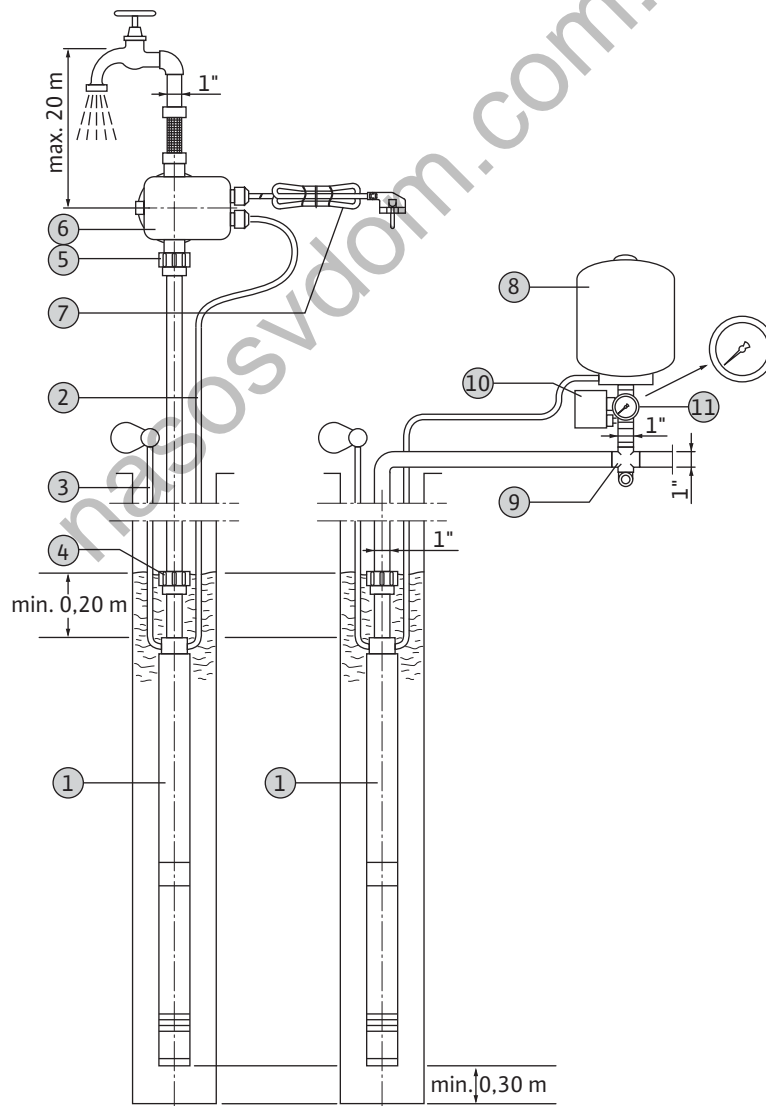
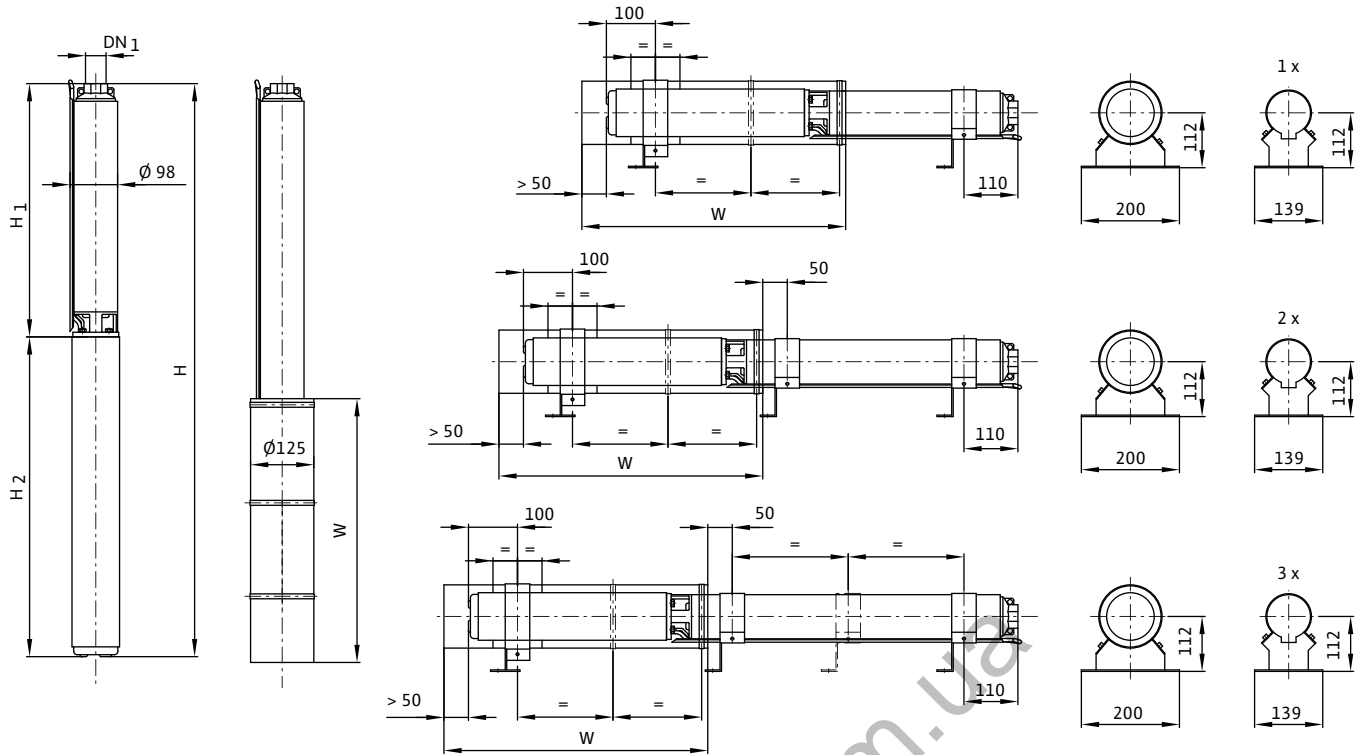


Fig. 4



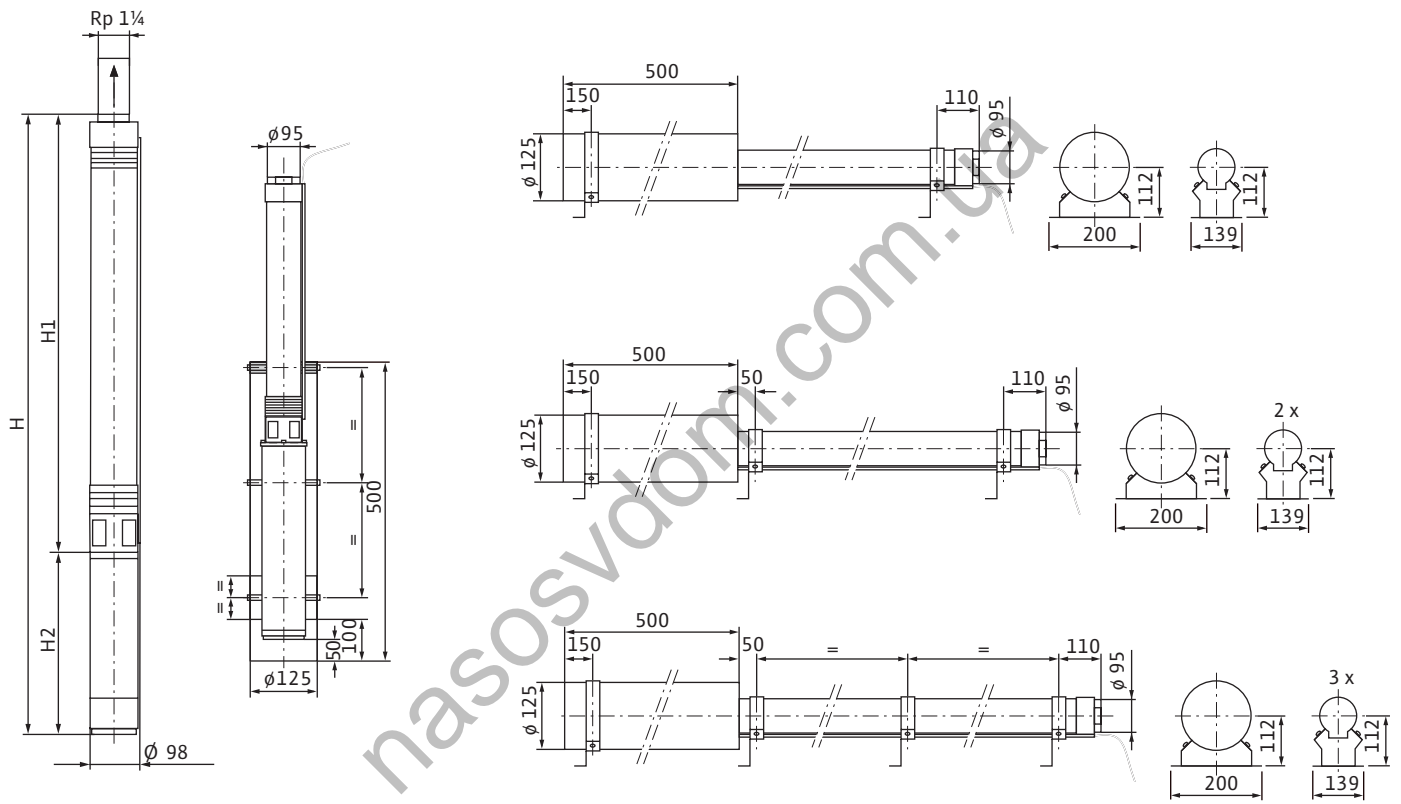


Art.-No.	Type		DN ₁	H	H1	H2	W
				mm	mm	mm	mm
TWU 4-02...							
6046661	TWU 4-0207-C	1~230 V, 50 Hz	Rp 1¼	521	271	250	500
6046690	TWU 4-0210-C	1~230 V, 50 Hz	Rp 1¼	589	324	265	500
6046689	TWU 4-0214-C	1~230 V, 50 Hz	Rp 1¼	689	394	295	500
6049336	TWU 4-0220-C	1~230 V, 50 Hz	Rp 1¼	839	499	340	500
6060195	TWU 4-0203-C-GT	3~400 V, 50 Hz	Rp 1¼	425	202	223	500
6060196	TWU 4-0204-C-GT	3~400 V, 50 Hz	Rp 1¼	442	219	223	500
6046688	TWU 4-0207-C	3~400 V, 50 Hz	Rp 1¼	506	271	235	500
6046687	TWU 4-0210-C	3~400 V, 50 Hz	Rp 1¼	574	324	250	500
6046686	TWU 4-0214-C	3~400 V, 50 Hz	Rp 1¼	659	394	265	500
6049347	TWU 4-0220-C	3~400 V, 50 Hz	Rp 1¼	794	499	295	500
TWU 4-04...							
6049337	TWU 4-0405-C	1~230 V, 50 Hz	Rp 1¼	507	257	250	500
6049338	TWU 4-0407-C	1~230 V, 50 Hz	Rp 1¼	566	301	265	500
6049339	TWU 4-0409-C	1~230 V, 50 Hz	Rp 1¼	639	344	295	500
6049340	TWU 4-0414-C	1~230 V, 50 Hz	Rp 1¼	792	452	340	500
6049341	TWU 4-0418-C	1~230 V, 50 Hz	Rp 1¼	913	538	375	500
6049342	TWU 4-0427-C	1~230 V, 50 Hz	Rp 1¼	1197	767	430	500
6049348	TWU 4-0405-C	3~400 V, 50 Hz	Rp 1¼	492	257	235	500
6049349	TWU 4-0407-C	3~400 V, 50 Hz	Rp 1¼	551	301	250	500
6049350	TWU 4-0409-C	3~400 V, 50 Hz	Rp 1¼	609	344	265	500
6049351	TWU 4-0414-C	3~400 V, 50 Hz	Rp 1¼	747	452	295	500
6049352	TWU 4-0418-C	3~400 V, 50 Hz	Rp 1¼	878	538	340	500
6049353	TWU 4-0427-C	3~400 V, 50 Hz	Rp 1¼	1142	767	375	500

Art.-No.	Type		DN ₁	H	H1	H2	W
				mm	mm	mm	mm
6049354	TWU 4-0435-C	3~400 V, 50 Hz	Rp 1¼	1414	934	480	750
6049355	TWU 4-0444-C	3~400 V, 50 Hz	Rp 1¼	1683	1128	555	750
6049356	TWU 4-0448-C	3~400 V, 50 Hz	Rp 1¼	1808	1253	555	750
TWU 4-08...							
6049343	TWU 4-0804-C	1~230 V, 50 Hz	Rp 2	589	294	295	500
6049344	TWU 4-0806-C	1~230 V, 50 Hz	Rp 2	696	356	340	500
6049345	TWU 4-0808-C	1~230 V, 50 Hz	Rp 2	793	418	375	500
6049346	TWU 4-0813-C	1~230 V, 50 Hz	Rp 2	1003	573	430	500
6049357	TWU 4-0804-C	3~400 V, 50 Hz	Rp 2	559	294	265	500
6049358	TWU 4-0806-C	3~400 V, 50 Hz	Rp 2	651	356	295	500
6049359	TWU 4-0808-C	3~400 V, 50 Hz	Rp 2	758	418	340	500
6049360	TWU 4-0813-C	3~400 V, 50 Hz	Rp 2	948	573	375	500
6049361	TWU 4-0817-C	3~400 V, 50 Hz	Rp 2	1177	697	480	750
6049362	TWU 4-0821-C	3~400 V, 50 Hz	Rp 2	1414	859	555	750
6049363	TWU 4-0823-C	3~400 V, 50 Hz	Rp 2	1476	921	555	750
6049364	TWU 4-0832-C	3~400 V, 50 Hz	Rp 2	1913	1238	675	750
TWU 4-16...							
6061422	TWU 4-1608-C	1~230 V, 50 Hz	Rp 2	1106	676	430	500
6061423	TWU 4-1608-C	3~400 V, 50 Hz	Rp 2	1051	676	375	500
6061427	TWU 4-1611-C	3~400 V, 50 Hz	Rp 2	1360	880	480	750
6061424	TWU 4-1613-C	3~400 V, 50 Hz	Rp 2	1568	1013	555	750
6061425	TWU 4-1615-C	3~400 V, 50 Hz	Rp 2	1704	1149	555	750
6061426	TWU 4-1620-C	3~400 V, 50 Hz	Rp 2	2164	1489	675	750
TWU 4-02...-QC							
6046685	TWU 4-0207-C-QC	1~230 V, 50 Hz	Rp 1¼	521	271	250	500
6046684	TWU 4-0210-C-QC	1~230 V, 50 Hz	Rp 1¼	589	324	265	500
6046683	TWU 4-0214-C-QC	1~230 V, 50 Hz	Rp 1¼	689	394	295	500
6049365	TWU 4-0220-C-QC	1~230 V, 50 Hz	Rp 1¼	839	499	340	500
6046682	TWU 4-0207-C-QC	3~400 V, 50 Hz	Rp 1¼	506	271	235	500
6046681	TWU 4-0210-C-QC	3~400 V, 50 Hz	Rp 1¼	574	324	250	500
6046680	TWU 4-0214-C-QC	3~400 V, 50 Hz	Rp 1¼	659	394	265	500
6049372	TWU 4-0220-C-QC	3~400 V, 50 Hz	Rp 1¼	794	499	295	500
6060197	TWU 4-0203-C-QC-GT	3~400 V, 50 Hz	Rp 1¼	425	202	223	500
6060194	TWU 4-0204-C-QC-GT	3~400 V, 50 Hz	Rp 1¼	442	219	223	500
TWU 4-04...-QC							
6049366	TWU 4-0405-C-QC	1~230 V, 50 Hz	Rp 1¼	507	257	250	500
6049367	TWU 4-0407-C-QC	1~230 V, 50 Hz	Rp 1¼	566	301	265	500
6049368	TWU 4-0409-C-QC	1~230 V, 50 Hz	Rp 1¼	639	344	295	500
6049369	TWU 4-0414-C-QC	1~230 V, 50 Hz	Rp 1¼	792	452	340	500
6049373	TWU 4-0405-C-QC	3~400 V, 50 Hz	Rp 1¼	492	257	235	500
6049374	TWU 4-0407-C-QC	3~400 V, 50 Hz	Rp 1¼	551	301	250	500
6049375	TWU 4-0409-C-QC	3~400 V, 50 Hz	Rp 1¼	609	344	265	500
6049376	TWU 4-0414-C-QC	3~400 V, 50 Hz	Rp 1¼	747	452	295	500
6049377	TWU 4-0418-C-QC	3~400 V, 50 Hz	Rp 1¼	878	538	340	500
6049378	TWU 4-0427-C-QC	3~400 V, 50 Hz	Rp 1¼	1142	767	375	500

Art.-No.	Type	DN ₁	H	H1	H2	W
			mm	mm	mm	mm
6049379	TWU 4-0435-C-QC	3~400 V, 50 Hz Rp 1½	1414	934	480	750
TWU 4-08...-QC						
6049370	TWU 4-0804-C-QC	1~230 V, 50 Hz Rp 2	589	294	295	500
6049371	TWU 4-0806-C-QC	1~230 V, 50 Hz Rp 2	696	356	340	500
6049380	TWU 4-0804-C-QC	3~400 V, 50 Hz Rp 2	559	294	265	500
6049381	TWU 4-0806-C-QC	3~400 V, 50 Hz Rp 2	651	356	295	500
6049382	TWU 4-0808-C-QC	3~400 V, 50 Hz Rp 2	758	418	340	500
6049383	TWU 4-0813-C-QC	3~400 V, 50 Hz Rp 2	948	573	375	500
6049384	TWU 4-0817-C-QC	3~400 V, 50 Hz Rp 2	1177	697	480	750

TWU 4-...-P&P



Art.-No.	Type	H	H1	H2	
		mm	mm	mm	
6049385	TWU 4-0405-C-Plug&Pump/FC	1~230 V, 50 Hz	507	257	250
6049386	TWU 4-0407-C-Plug&Pump/FC	1~230 V, 50 Hz	566	301	265
6049387	TWU 4-0409-C-Plug&Pump/FC	1~230 V, 50 Hz	639	344	295
6049388	TWU 4-0407-C-Plug&Pump/DS	1~230 V, 50 Hz	566	301	265
6049389	TWU 4-0409-C-Plug&Pump/DS	1~230 V, 50 Hz	639	344	295
6049390	TWU 4-0414-C-Plug&Pump/DS	1~230 V, 50 Hz	792	452	340

1 Вступ

1.1 Про цей документ

Мова оригінальної інструкції з експлуатації – німецька. Екземпляри цієї інструкції, укладені іншими мовами, є перекладами оригінальної інструкції з експлуатації.

Копія заяви про відповідність стандартам ЄС входить до складу цієї інструкції з експлуатації.

У разі технічної зміни конструкції, вказаних у цій заяві, заява втрачає свою чинність.

1.2 Структура даної інструкції

Інструкція поділена на окремі розділи. Кожен розділ має змістовну назву, з якої Ви зможете зрозуміти про що йдеться у даному розділі.

Зміст виконує функцію швидкої довідки, оскільки він містить усі важливі розділи з заголовками.

Всі найважливіші інструкції та вказівки з техніки безпеки виділено. Точні дані про структуру цих текстів Ви знайдете у розділі 2 «Техніка безпеки».

1.3 Кваліфікація персоналу

Весь персонал, що працює за або з приладом, повинен мати відповідну кваліфікацію, наприклад, виконання електротехнічних робіт дозволяється лише кваліфікованим спеціалістам–електрикам. Весь персонал має бути повнолітнім.

До основних положень для обслуговуючого персоналу слід залучати також національні приписи щодо охорони праці та техніки безпеки.

Слід переконатися, що персонал прочитав та зрозумів дану інструкцію з експлуатації та технічного обслуговування; у разі необхідності, слід замовити таку інструкцію на потрібній мові у виробника.

Цей виріб забороняється використовувати дорослим та дітям з обмеженими фізичними, сенсорними чи розумовими здібностями, недостатнім досвідом та/чи знаннями. Виключення: ті випадки, коли вони знаходяться під наглядом особи, відповідальної за їх безпеку, та отримали від неї інструкції щодо використання виробу.

За дітьми слід спостерігати, щоб переконатися, що вони не граються з виробом.

1.4 Скорочення та терміни, що використовуються

У даній інструкції з експлуатації та технічного обслуговування були використані різні скорочення та терміни.

1.4.1 Скорочення

- див. на звороті = дивіться на звороті
- відн. = відносно
- відп. до = відповідно до
- припл. = близько, приблизно
- т. = тобто

- можл. = можливо
- за необх. = за необхідності
- вкл. = включно, включаючи
- мін. = мінімум, щонайменше
- макс. = максимум, максимальний
- за обст. = за певних обставин
- і т.ін. = і таке інше
- та багато ін. = та багато інших
- та ін. = та інше
- див. також = дивись також
- напр. = наприклад

1.4.2 Терміни

Сухий хід

Виріб працює з повною частотою обертання, але середовище для нагнітання відсутнє. Слід запобігати виникненню сухого ходу, для цього потрібно встановити захисний пристрій!

Пристрій захисту від сухого ходу

Пристрій захисту від сухого ходу повинен автоматично вимикати виріб, коли рівень покриття виробу водою знижується нижче мінімально припустимого. Цього можна досягти, наприклад, шляхом встановлення поплавкового вимикача чи датчика рівня.

Регулювання по рівню

Регулювання по рівню повинно забезпечувати автоматичне вмикання або вимикання виробу при різних станах заповнення. Це досягається шляхом монтажу одного або двох поплавкових вимикачів.

1.5 Авторське право

Авторські права на дану Інструкцію з експлуатації та технічного обслуговування зберігає за собою виробник. Ця Інструкція з експлуатації та технічного обслуговування призначена для монтажного та обслуговуючого персоналу. Інструкція містить велику кількість приписів та креслень технічного характеру, які не дозволяється повністю або частково розмножувати, розповсюджувати та використовувати у конкурентних цілях або передавати їх третім особам.

1.6 Право на внесення змін

Виробник зберігає за собою право на внесення технічних змін до установок та/або конструктивних деталей. Дана Інструкція з експлуатації та технічного обслуговування розрахована на виріб, що зазначено на титульній сторінці.

1.7 Гарантія

Даний розділ містить загальну інформацію про гарантійні зобов'язання. Положення договору завжди є первинними та не відмінюються даним розділом!

Виробник зобов'язується усунути всі несправності та дефекти ним проданих виробів, якщо було виконано наступні умови:

1.7.1 Загальні відомості

- Мова йде про якісні недоліки матеріалу, виготовлення та/або конструкції.
- Виробника було письмово повідомлено про наявність недоліків упродовж гарантійного терміну.
- Якщо виріб застосовувався лише за відповідних умов експлуатації.
- Всі запобіжні та контрольні пристрої обладнання були підключені та перевірені спеціалістом.

1.7.2 Гарантійний термін

Якщо інше не передбачено умовами договору, гарантійний термін складає 12 місяців з моменту введення в експлуатацію або не більше 18 місяців з дати постачання. Інші домовленості повинні бути письмово зафіксовані у підтвердженні замовлення. Домовленості діють щонайменше до передбаченого умовами договору кінця гарантійного терміну виробу.

1.7.3 Запчастини, додаткове оснащення та переобладнання

Для ремонту, заміни, додаткового оснащення та переобладнання дозволяється застосовувати лише оригінальні запчастини, що пропонуються виробником. Лиши вони гарантують максимальний термін придатності та надійність. Ці деталі було розроблено спеціально для наших виробів. Несанкціоноване додаткове оснащення та переобладнання, а також використання неоригінальних запчастин може призвести до вагомого пошкодження виробу та/або тяжкого травмування людини.

1.7.4 Технічне обслуговування

Слід регулярно проводити передбачену роботу з технічного обслуговування та контролю. Проведення такого виду роботи дозволяється проводити лише досвідченим, кваліфікованим та авторизованим фахівцем. Роботи з технічного обслуговування, що не передбачені даною інструкцією з експлуатації та технічного обслуговування, а також всі види ремонтних робіт мають проводитися лише персоналом виробника та майстернями, що ним авторизовані.

1.7.5 Пошкодження виробу

Пошкодження та несправності, що погіршують безпечність виробу, слід негайно та кваліфіковано усунути залучивши спеціально навчених фахівців. Дозволяється експлуатувати виріб лише у технічно бездоганному стані. Під час дії гарантійного терміну, що передбачений договором, дозволяється ремонт виробу лише виробником та/або авторизованою сервісною організацією! Виробник залишає за собою право відправити несправне обладнання для огляду на завод-виробник!

1.7.6 Зняття відповідальності

Компанія-продавець не несе жодної відповідальності у будь-якому з наступних випадків:

- неправильний розрахунок з боку виробника через надання неповних та/або неправильних даних експлуатуючою стороною або замовником;
- недотримання вказівок з техніки безпеки, приписів або необхідних вимог, що діють відповідно до німецького законодавства та/або місцевого законодавства і даної інструкції з експлуатації та технічного обслуговування;
- використання не за призначенням;
- неправильне зберігання та транспортування;
- неправильний монтаж/демонтаж;
- неналежне технічне обслуговування;
- некваліфікований ремонт;
- невідповідна будівельна основа або неналежне виконання будівельних робіт;
- хімічний, електрохімічний та електричний вплив;
- знос.

Виключається будь-яка відповідальність виробника за спричинення фізичної та/або матеріальної шкоди.

2 Техніка безпеки

У цьому розділі наведено всі загально діючі правила техніки безпеки та технічні вказівки. Крім того, кожний наступний розділ містить особливі вказівки з техніки безпеки та технічні інструкції. На різних стадіях виробу (монтаж, експлуатація, технічне обслуговування, транспортування тощо) слід суворо дотримуватися всіх вимог та інструкцій! Користувач несе відповідальність за виконання всім персоналом даних вказівок та інструкцій.

2.1 Інструкції та вказівки з техніки безпеки

У даній інструкції з експлуатації та технічного обслуговування використано інструкції та вказівки з техніки безпеки для запобігання травмуванню людей та спричиненню матеріальної шкоди. Для їх розпізнавання персоналом, інструкції та вказівки з техніки безпеки розрізняються наступним чином.

2.1.1 Інструкція

Інструкція виділяється «жирним» шрифтом. Інструкції містять текст, що посилається на попередній текст або на певні розділи чи виділяє короткі інструкції.

Приклад:

Слідкуйте за тим, щоб вироби з питною водою при зберіганні були захищені від замерзання.

2.1.2 Вказівки з техніки безпеки

Вказівки з техніки безпеки друкуються з невеликим відступом та виділяються «жирним» шрифтом. Вони завжди починаються з сигнального слова.

Вказівки, що мають за мету звернути увагу на можливість завдання матеріальної шкоди, надруковано сірим кольором.

Вказівки, що мають за мету звернути увагу на небезпеку травмування людини, надруковано чорним кольором та завжди позначено символом,

що вказує на небезпеку. Для попередження використовують символи небезпеки, заборонні та наказові знаки.

Приклад:



Символ небезпеки: Загальна небезпека



Символ небезпеки, наприклад, «Електричний струм»



Заборонний символ, наприклад, «Вхід заборонено!»



Наказовий символ, наприклад, «Вдягати засоби індивідуального захисту!»

Використані знаки відповідають загальноприйнятим нормам та приписам, наприклад, DIN, ANSI.

Всі вказівки з техніки безпеки починаються з одного із наступних сигнальних слів:

- **Небезпека**
Загроза тяжкого травмування або смерті людини!
- **Обережно**
Загроза тяжкого травмування людини!
- **Увага**
Загроза травмування людини!
- **Увага** (вказівки без піктограми)
Загроза спричинення значної матеріальної шкоди, можлива повна руйнація!

Вказівки з техніки безпеки починаються з сигнального слова та назви небезпеки, далі вказуються джерело небезпеки та можливі наслідки, у кінці наведено рекомендації щодо запобігання виникненню небезпеки.

Приклад:

Обережно! Рухомі елементи!

Робоче колесо, що обертається, може роздавити та відрізати кінцівки. Вимкнути виріб та дочекатися повної зупинки робочого колеса.

2.2 Загальні правила техніки безпеки

- При монтажі або демонтажі виробу не дозволяється працювати у приміщеннях та шахтах самостійно (без допомоги). Завжди має бути друга особа (помічник).
- Всі роботи (монтаж, демонтаж, технічне обслуговування, інсталяцію) дозволяється виконувати тільки при вимкненому обладнанні. Обладнання слід знеструмити та запобігти його повторному увімкненню. Всі рухомі елементи повинні повністю зупинитися.
- Оператор повинен невідкладно повідомляти про будь-яку несправність або неправильну роботу обладнання старшому відповідальному співробітнику.

- У разі появи несправностей, що знижують безпечність роботи, оператор зобов'язаний терміново вимкнути все обладнання. До таких несправностей належать:
 - Відмова запобіжних та/або контрольних пристроїв
 - Пошкодження важливих деталей
 - Пошкодження електричних пристроїв, проводів та ізоляції.
 - Інструменти та інше оснащення повинні зберігатися у призначених для цього місцях, щоб забезпечити їх надійну та безпечну роботу.
 - Під час роботи у закритому приміщенні слід забезпечити достатню вентиляцію.
 - Під час зварювальних робіт та/або робіт з електрообладнанням слід переконатися, що не існує небезпеки вибуху.
 - Дозволяється використовувати лише допущені та перевірені офіційними службами засоби підйому та закріплення вантажів.
 - Засоби підйому та закріплення вантажів слід вибирати у відповідності до конкретних умов (погода, вантажозахоплювальний пристрій, вантаж і т. ін.) та ретельно зберігати.
 - Мобільні допоміжні підйомні пристрої слід використовувати таким чином, щоб забезпечити їх стійкість під час експлуатації.
 - Під час використання мобільних допоміжних підйомних пристроїв для підняття вантажів, що не направляються, слід вжити всіх заходів щодо запобігання їх перекиданню, зміщенню, зісковзуванню тощо.
 - Слід вжити заходів, щоб запобігти знаходженню людини під підвішеним вантажем. Також заборонено переміщувати вантажі, що висять, над робочими місцями, на яких знаходяться люди.
 - При використанні мобільних допоміжних підйомних пристроїв для підйому вантажів у разі необхідності (наприклад, при обмеженому огляді) слід залучити ще одну людину, яка б координувала дії.
 - Вантаж, що підіймається, слід транспортувати таким чином, щоб у разі відключення електропостачання ніхто не постраждав. За погіршення погодних умов виконання таких робіт просто неба слід припинити.
- Слід суворо дотримуватися даних вказівок. Недотримання цього може призвести до травмування людей та/або значних пошкоджень обладнання.**

2.3 Використані норми

- Цей виріб відповідає вимогам
- різних нормативних актів ЄС;
 - різних гармонізованих стандартів;
 - та інших національних норм.

Точні відомості про нормативні акти та норми, що застосовуються, наведено у Сертифікаті відповідності нормам ЄС.

Крім того, під час експлуатації, монтажу та демонтажу виробу додатково слід керуватися, як основним положенням, різними національними приписами. До них належать, наприклад, правила техніки безпеки, приписи Союзу німецьких

електротехніків VDE, Закон про безпеку обладнання і т. ін.

2.4 Маркування CE

Символ CE знаходиться на заводській табличці або неподалік від неї. Фірмова табличка кріпиться на корпусі двигуна або на рамі.

2.5 Електротехнічні роботи

Наші електроприлади працюють з перемінним або трифазним струмом. Слід дотримуватися місцевих приписів (наприклад, VDE 0100). Під час підключення потрібно керуватися даними розділу «Електричні з'єднання». Слід суворо дотримуватися технічних вимог!

Якщо виріб був вимкнений запобіжним пристроєм, його повторне включення дозволяється лише після усунення несправності.



Небезпека враження електричним струмом! Неправильне поводження з електричним струмом під час електротехнічних робіт створює небезпеку для життя! Виконання цих робіт слід доручати лише кваліфікованим спеціалістам-електрикам.

Увага! Не допускати потрапляння вологи!

Потрапляння вологи у кабель призводить до пошкодження кабелю та виробу. Ніколи не занурюйте кінець кабелю у середовище, що нагнітається, чи в іншу рідину. Жили, що не використовуються, повинні бути ізольовані!

2.6 Підключення до електромережі

Оператор обладнання повинен пройти інструктаж щодо електроживлення виробу та способів його вимкнення. Рекомендується встановити автомат захисту від струму витоку (RCD).

Слід дотримуватися національних норм, стандартів та приписів, а також вказівок місцевих підприємств енергопостачання.

При підключенні виробу до електричного пускового пристрою, особливо при використанні таких електронних пристроїв, як пристрій плавного пуску або перетворювач частоти з метою дотримання керівних положень щодо електромагнітної сумісності (ЕМС) слід враховувати вимоги виробника пускових приладів. Можливо, слід вжити заходів щодо екранування струмоведучих кабелів та керувальних ліній (наприклад, застосування екранованих кабелів, фільтрів тощо).

Виконувати підключення дозволяється лише через комутаційні прилади, що відповідають гармонізованим стандартам ЄС. Пристрої

стільникового та радіозв'язку можуть стати причиною збоїв у роботі установки.



Обережно! Електромагнітне випромінювання! Електромагнітне випромінювання створює небезпеку для життя людей, які використовують електростимулятори серця. На установці слід встановити відповідні таблички та звернути на це увагу осіб, яких це стосується!

2.7 Заземлення

Наші вироби (агрегат, включаючи запобіжні пристрої та пульт управління, а також підйомник) повинні бути заземлені. У разі небезпеки контакту персоналу з виробом чи середовищем, що нагнітається (наприклад, на будівельних майданчиках), з'єднання додатково повинно бути захищене автоматом захисного вимкнення.

Насосні агрегати захищені від затоплення та відповідно до чинних стандартів відповідають класу захисту IP 68.

Клас захисту встановлених комутаційних пристроїв зазначений на їх корпусах та у відповідній інструкції з експлуатації.

2.8 Запобіжні та контрольні пристрої

Наші вироби можуть обладнуватися механічними (наприклад, приймальний сітчастий фільтр) та/або електричними (наприклад, датчики температури, пристрої контролю порожнини ущільнення тощо) запобіжними та контрольними пристроями. Такі пристрої слід змонтувати або приєднати.

Перед введенням в експлуатацію ці пристрої, наприклад, датчики температури, поплавкові вимикачі т. ін. повинні бути підключені спеціалістом-електриком та перевірені на предмет правильного функціонування.

Слід врахувати, що для бездоганного функціонування певних приладів потрібен комутаційний пристрій, наприклад, позистор або датчик PT100. Цей комутаційний пристрій можна придбати у виробника або у спеціалізованих пунктах продажу.

Персонал повинен пройти інструктаж щодо приладів та принципу їх роботи.

Увага!

Експлуатація виробу забороняється, якщо запобіжні та контрольні пристрої видалені, пошкоджені чи не функціонують!

2.9 Дії під час експлуатації обладнання

Під час експлуатації виробу слід дотримуватися діючих місцевих законів та приписів щодо безпеки робочого місця, попередження нещасних випадків та поводження з електрообладнанням. З метою забезпечення безпечного робочого процесу користувач повинен чітко розподілити та визначити обов'язки поміж персоналом. Всі члени

персоналу несуть відповідальність за дотримання приписів.

Виріб обладнаний рухомими частинами. Під час експлуатації ці частини обертаються для подачі середовища. Деякі складові середовища можуть спричиняти утворення гострої кромки на цих елементах.

Обережно! Рухомі елементи!

Елементи, що обертаються, можуть роздавити та відрізати кінцівки. Під час експлуатації забороняється просувати руки у гідравлічну систему або торкатися рухомих елементів. Перед проведенням технічного обслуговування чи ремонту виріб слід вимкнути та дочекатися повної зупинки рухомих елементів!



2.10 Середовища, що нагнітаються

Кожне середовище, що нагнітається відрізняється за своїм складом, агресивністю, абразивністю, вмістом сухої речовини та багатьма іншими аспектами. Наші виробни можна застосовувати у багатьох сферах. При цьому слід звернути увагу, що через зміну вимог (щільність, в'язкість та склад) можуть змінюватися певні робочі параметри виробу.

При використанні та/або зміні середовища враховуйте наступне:

- Для застосування з питною водою частини для подачі середовища повинні мати відповідну придатність для використання з питною водою. Це необхідно перевіряти відповідно до місцевих приписів та законів.
- Вироби, які експлуатувалися у забрудненій воді, перед використанням у інших середовищах слід ретельно очистити.
- Вироби, які експлуатувалися у середовищах з вмістом фекалій та/або небезпечних для здоров'я середовищах, перед використанням у інших середовищах слід ретельно очистити.

Слід з'ясувати чи взагалі допускається використання даного обладнання у іншому середовищі.

- При експлуатації виробів, які використовують змащувальну або охолоджувальну рідину (наприклад, оливу), слід звернути увагу, що у разі несправності контактного ущільнення можливе потрапляння даної рідини у середовище, що нагнітається.
- Нагнітання легкозаймистих та вибухонебезпечних середовищ у чистій формі заборонено!

Небезпека! Вибухонебезпечні середовища!

Нагнітання вибухонебезпечних середовищ (наприклад, бензин, гас і т. д.) суворо заборонено. Обладнання не призначене для нагнітання подібних середовищ!



2.11 Звукове навантаження

Залежно від розмірів та потужності виробу (кВт) під час експлуатації він спричиняє звукове навантаження від 70 до 110 дБ (А).

Однак фактичне звукове навантаження залежить від декількох факторів. Це, наприклад, глибина та спосіб монтажу, кріплення приладдя та трубопроводу, робоча точка, глибина занурення, тощо.

Ми рекомендуємо користувачу додатково провести заміри на робочому місці, коли виріб працює у на своєму робочому місці в експлуатаційних умовах.

Увага! Слід носити засоби захисту органів слуху!

Згідно чинного законодавства та приписів засоби захисту органів слуху є обов'язковими при звуковому навантаженні понад 85 дБ (А)! Користувач несе відповідальність за дотримання та виконання цих вимог!



3 Транспортування та зберігання

3.1 Поставка

Після надходження вантажу його слід відразу перевірити на комплектність та предмет відсутності пошкоджень. У разі виявлення недоліків слід повідомити про це компанію-перевізника або виробника ще у день надходження продукту, а інакше будь-які претензії можуть бути відхилені. Виявлені пошкодження слід зафіксувати у вантажних або транспортних паперах.

3.2 Транспортування

Під час транспортування дозволяється використовувати лише спеціально передбачені та допущені для цього стропові засоби, транспортні засоби та підйомні механізми. Вони повинні бути розраховані на необхідну вантажопідйомність та гарантувати безпечне транспортування виробу. При використанні ланцюгів, їх слід надійно закріпити, щоб уникнути сповзання.

Персонал повинен мати відповідну для проведення таких робіт кваліфікацію та перед їх початком отримати у повному обсязі інформацію про чинні місцеві вимоги з техніки безпеки.

Поставка виробів здійснюється виробником або ж постачальником у відповідній упаковці. Як правило, це виключає можливість пошкодження виробу під час транспортування чи зберігання. При частому змінюванні місця розташування обладнання слід дбайливо зберігати упаковку для повторного її використання.

Увага! Небезпека замерзання!

У разі використанні питної води у якості охолоджувального/мастильного матеріалу виріб слід транспортувати, вживши заходів для захисту від замерзання. Якщо це неможливо, обладнання слід опорожнити та висушити!

3.3 Зберігання

Перед постачанням виробу обробляються таким чином, що їх можна зберігати щонайменше 1 рік.

Перед тим як направити виріб на проміжне зберігання його слід ретельно очистити!

При поставленні на зберігання слід звернути увагу на наступне:

- Встановити обладнання на міцну основу та запобігти перекиданню. Заглибні помпи можна зберігати у вертикальному та горизонтальному положенні. При горизонтальному зберіганні необхідно слідкувати, щоб вони не прогинались. **Інакше це може призвести до недопустимого згинального напруження та пошкодження виробу.**



Небезпека перекидання!

Ні в якому разі не ставити виріб, попередньо не закріпивши його. Невбезпека травмування при перекиданні виробу!

- Наші вироби можуть зберігатися при температурі не нижчій -15°C . Складське приміщення повинно бути сухим. Ми рекомендуємо зберігати виріб у приміщенні з температурою від 5°C до 25°C . **Вироби, що заповнені питною водою, можуть зберігатися у приміщеннях з температурою до макс. 3°C не більше 4 тижнів. При тривалому зберіганні їх слід спорожнити та висушити.**
- Забороняється зберігати обладнання у приміщеннях, де проводяться зварювальні роботи, оскільки випромінювання та виділення газу можуть руйнувати еластомерні елементи та покриття.
- При наявності, напірний та всмоктувальний патрубкі на обладнанні слід заглушити, щоб запобігти їх забрудненню.
- Всі лінії електроживлення слід закріпити та захистити їх від зламу, пошкодження та потрапляння вологи.



Небезпека враження електричним струмом! Пошкоджені лінії електроживлення небезпечні для життя! Пошкоджені проводи повинні бути негайно замінені кваліфікованим спеціалістом-електриком.

Увага! Не допускати потрапляння вологи!

Потрапляння вологи у кабель призводить до пошкодження кабелю та виробу. Тому ніколи не занурюйте кінець кабелю у середовище, що нагнітається, чи в іншу рідину.

- Виріб слід берегти від прямого попадання сонячних променів, високих температур, морозу та пилу. Високі або низькі температури можуть призвести до значного пошкодження робочих коліс та покриття!
- Перед введенням виробу в експлуатацію після довготривалого зберігання його слід очистити від бруду, наприклад, пилу та залишків оливи. Слід перевірити легкість ходу та переконатися у відсутності пошкоджень покриття робочих коліс. **Перед введенням в експлуатацію слід перевірити рівень заповнення окремих виробів (олива, заливка двигуна і т. д.) та за потреби долити необхідні речовини. Вироби,**

для заповнення яких використовується питна вода, перед введенням в експлуатацію слід повністю заповнити питною водою.

Увага! Невбезпека пошкоджених покриттів!

Пошкоджені покриття можуть привести до повної руйнації агрегату (наприклад, через утворення іржі)! Тому пошкоджені покриття слід негайно відновити. Ремонтний комплект ви одержите від виробника.

Лише непошкоджене покриття гарантує роботу за призначенням!

Якщо Ви будете дотримуватися цих правил, Ваш виріб зможе зберігатися впродовж тривалого часу. Пам'ятайте, що елементи з еластомерів та покриття підвладні природному процесу окрихчування. При зберіганні більше 6 місяців ми рекомендуємо перевіряти їх та в разі необхідності виконувати заміну. Для з'ясування відповідних можливостей необхідно отримати консультацію заводу-виробника.

3.4 Повернення

Продукти, що підлягають поверненню на завод, повинні бути належним чином очищені за запаковані. Це означає, що виріб повинен бути очищений від бруду, а, у разі використання у небезпечному для здоров'я середовищі — знезаражений. Упаковка повинна надійно захищати виріб від пошкоджень під час транспортування. У разі виникнення питань зверніться до виробника!

4 Опис виробу

Виріб виготовляється з максимальною ретельністю та постійно проходить контроль якості. При правильному встановленні та регулярному технічному обслуговуванні гарантується безперебійна робота обладнання.

4.1 Використання за призначенням та сфери застосування

Заглибні насоси призначені для:

- водопостачання зі свердловин, колодязів та цистерн;
- приватного водопостачання, дощування та зрошення;
- підвищення тиску;
- зниження рівня води;
- перекачування води без довгих волокон та абразивних частинок.

Заглибні насоси **забороняється** використовувати для перекачування наступних середовищ:

- брудної води;
- стічних вод/фекалій;
- необроблених стічних вод.

Небезпека враження електричним струмом
При використанні виробу у плавальних чи інших басейнах існує небезпека для життя через ураження електричним струмом. Необхідно звернути увагу на наступні моменти:



Якщо у басейні знаходяться люди, використання виробу суворо заборонене!

Якщо у басейні немає людей, то слід вжити заходів відповідно до стандарту DIN VDE 0100-702.46 (або відповідних національних приписів).

До використання за призначенням також входить дотримання цієї інструкції. Будь-яке інше використання вважається таким, що не відповідає призначенню.

4.1.1 Перекачування питної води

При використанні для перекачування питної води ознайомтеся з місцевими нормами, законами та приписами, щоб переконатися, що цей виріб придатний для даного способу використання.

4.2 Конструкція

Wilo-Sub TWU... — це захищена від затоплення заглибна помпа, яка може бути встановлена стаціонарно у вертикальному та горизонтальному положенні та експлуатуватися у зануреному стані.

Мал. 1: Опис

1	Кабель	4	Корпус гідравлічної системи
2	Всмоктувальний патрубок	5	Напірний патрубок
3	Корпус двигуна		

4.2.1 Гідравлічна система

Багатоступенева гідравлічна система з радіальними чи напівосьовими робочими колесами. Корпус гідравлічної системи та вал насоса виготовлені з нержавіючої сталі; робочі колеса виготовлені з норилю. З'єднувальний елемент зі сторони нагнітання виконаний у вигляді вертикального нарізного фланця з внутрішньою різьбою та клапаном зворотної течії.

Виріб не є самовсмоктувальним, тобто середовище, що нагнітається, повинно подаватися з підпором або надходити самостійно, і слід постійно забезпечувати мінімальну глибину занурення.

4.2.2 Двигун

В якості двигунів використовуються заповнені водно-гліколевою сумішшю двигуни змінного або трифазного струму для прямого запуску. Корпус двигуна виготовляється з нержавіючої сталі. Двигуни мають 4" з'єднання Nema.

Охолодження двигуна здійснюється за допомогою середовища, що нагнітається. Через це двигун слід

завжди експлуатувати у зануреному стані. Дотримуйтеся граничних значень максимальної температури середовища та мінімальної швидкості потоку.

З'єднувальний кабель ізолюваний так, що проникнення води неможливе, і жорстко приєднаний до двигуна. Виконання залежить від типу:

- TWU 4-...: з вільними кінцями кабелів;
- TWU 4-...-P&P (Plug&Pump): з комутаційним пристроєм та штекером з захищеним контактом
- TWU 4-...-QC: З'єднувальний кабель зі швидкокорознімним з'єднанням для швидкого та простого монтажу наборів таких кабелів; кабель з вільними кінцями.

Враховуйте клас захисту IP комутаційного пристрою.

4.2.3 Ущільнення

Ущільнення між насосом та гідравлічною системою реалізовано за рахунок ущільнення валу або контактного ущільнення (на двигунах потужністю від 2,5 кВт).

4.3 Опис принципу дії систем «Plug&Pump»

4.3.1 Wilo-Sub TWU 4-...-P&P/FC (Economy 1)

Як тільки буде відкрита водорозбірна точка, тиск у трубопроводі знизиться, а агрегат включиться, як тільки тиск опуститься нижче граничного значення 2,2 бар.

Агрегат здійснює подачу до тих пір, поки в трубопроводі не буде досягнута мінімальна продуктивність. Коли водорозбірна точка закривається, агрегат автоматично вимикається через кілька секунд.

Контрольна автоматика захищає насос від сухого ходу (наприклад, у цистерні немає води) шляхом вимикання двигуна.

Елементи індикації на блоці керування рідиною:

- Горить червоний світлодіод: несправність Агрегат був відключений за допомогою контрольної автоматики (наприклад, захист від сухого ходу). Скидання несправності слід виконати за допомогою кнопки «RESET»
- Горить зелений світлодіод: мережна напруга присутня, система готова до експлуатації
- Горить жовтий світлодіод: агрегат працює

4.3.2 Sub-Sub TWU 4-...-P&P/DS (Economy 2)

Під час експлуатації мембранний резервуар наповнюється водою і стискає азот. Як тільки досягається налаштований тиск вимикання пневматичного вимикача на мембранному резервуарі, агрегат зупиняється.

Коли відкривається водорозбірна точка, мембранний резервуар виштовхує воду в трубопровід. Коли через убування води досягається налаштований тиск вимикання реле тиску, агрегат включиться та поповнює водою трубопровід, а також мембранний резервуар.

Пневматичний вимикач регулює тиск води шляхом вмикання агрегату, актуальний тиск відображається на манометрі.

Запас води, що міститься у напірному резервуарі, запобігає при незначному убунанні води вмиканню агрегату до досягнення точки вмикання.

4.4 Режими експлуатації

4.4.1 Режим експлуатації S1 (довготривала робота)

Насос може працювати безперервно за умови номінального навантаження, не перевищуючи при цьому максимальну припустиму температуру.

4.5 Технічні відомості

Загальні відомості

- Мережне живлення: Див. заводську табличку
- Номінальна потужність двигуна P₂: Див. заводську табличку
- Макс. висота напору: Див. заводську табличку
- Макс. продуктивність: Див. заводську табличку
- Вид включення: пряме
- Температура середовища: 3–30 °C
- Тип захисту: IP 68
- Клас ізоляції: F
- Частота обертання: Див. заводську табличку
- Макс. глибина занурення: 200 м
- Частота комутації: макс. 20 разів на годину
- Макс. вміст піску 50 мг/м³
- Напірний патрубок:
 - TWU 4–02... : Rp 1¼
 - TWU 4–04... : Rp 1¼
 - TWU 4–08... : Rp 2
 - TWU 4–16... : Rp 2
- Мін. потік на двигуні: 0,08 м/с
- Режими експлуатації
 - Занурення: S1
 - Впливання: –

4.6 Схема позначень

Приклад: Wilo-Sub TWU 4-0207-x¹-x²

- **TWU** = заглибний насос
- **4** = діаметр гідравлічних трубопроводів в дюймах
- **02** = номінальна об'ємна витрата у м³/год.
- **10** = кількість гідравлічних ступенів
- **x¹** = виконання
 - без позначення = стандартний насос
 - P&P/FC = система Plug&Pump зі струменевим управлінням
 - P&P/FC = система Plug&Pump з манометричним управлінням
 - QC = зі швидкорознімним кабельним з'єднанням
 - GT = виконання для геотермічного застосування
- **x²** = серія

4.7 Обсяг постачання

Стандартний насос:

- Агрегат з кабелем довжиною 1,5; 2,5 або 4 м (від верхнього краю двигуна)
- Керівництво з монтажу та експлуатації

- Виконання для живлення перемінним струмом з пусковим пристроєм та вільними кінцями кабелю
- Виконання для живлення трифазним струмом з вільними кінцями кабелів.

Виконання QC

- Агрегат з кабелем зі швидкорознімним кабельним з'єднанням та вільними кінцями кабелю завдовжки 1,5 м
- Керівництво з монтажу та експлуатації

Система Plug&Pump:

Wilo-Sub TWU...P&P/FC для зрошення садів приватних садиб.

- Агрегат зі з'єднувальним кабелем довжиною 30 м з допуском для використання з питною водою.
- Розподільна коробка з конденсатором, тепловим захистом двигуна та вимикачем
- Струменеве управління (FC) Wilo, автоматичні сигналізатори потоку та тиску з вбудованим пристроєм захисту від сухого ходу
- Утримуючий/стяжний трос завдовжки 30 м
- Керівництво з монтажу та експлуатації

Wilo-Sub TWU...P&P/DS для місцевого водопостачання одно- та багатоквартирних будинків:

- З'єднувальний кабель довжиною 30 м з допуском для використання з питною водою
- Розподільна коробка з конденсатором, тепловим захистом двигуна та вимикачем
- Манометричне управління Wilo 0–10 бар з мембранним розширювальним резервуаром об'ємом 18 л, манометром, запірною арматурою та реле тиску
- Утримуючий/стяжний трос завдовжки 30 м
- Керівництво з монтажу та експлуатації

4.8 Приладдя (постачається опціонально)

- Охолоджувальний кожух
- Комутаційні пристрої
- Датчики рівня
- Комплекти кабелів зі швидкорознімним з'єднанням
- Комплекти кабелів до двигунів
- Литий комплект для подовження кабелів до двигуна

5 Монтаж

Щоб уникнути пошкоджень виробу та небезпечних травм при монтажі необхідно дотримуватись наступних вимог:

- Монтажні роботи, в тому числі монтаж та встановлення виробу, дозволяється проводити виключно кваліфікованим працівникам з дотриманням вказівок з техніки безпеки.
- Перед початком монтажних робіт виріб необхідно перевірити на відсутність пошкоджень, які могли виникнути під час транспортування.

5.1 Загальні відомості

Якщо для нагнітання використовуються довгі напірні трубопроводи (особливо при тривалих

підйомах), слід враховувати можливість гідравлічних ударів.

Гідравлічні удари можуть призвести до руйнування агрегату/установки та підвищити шумове навантаження через удари заслінки. Їх можна уникнути шляхом вживання відповідних заходів (наприклад, встановлення зворотніх заслінок з регульованим часом закриття, особливого прокладання напірного трубопроводу).

Після нагнітання води з вмістом вапна треба промити виріб чистою водою, щоб запобігти утворенню відкладень та спричиненню цим подальшого виходу з ладу.

У разі застосування регулювання по рівню слід враховувати мінімальний рівень занурення. Не допускати утворення повітряних бульбашок у корпусі гідравлічної системи або у системі трубопроводів; у разі утворення їх слід усунути за допомогою відповідних витяжних пристроїв. Захищайте виріб від замерзання.

5.2 Типи монтажу

- Вертикальний стаціонарний монтаж із зануренням
- Горизонтальний стаціонарний монтаж із зануренням — лише у поєднанні з охолоджувальним кожухом!

5.3 Робоча зона

Робоча зона повинна бути чистою, без залишків твердих речовин та сухою. За потреби слід забезпечити захист від низьких температур та дезінфекцію. Приплив води повинен бути достатнім для макс. продуктивності агрегату, щоб запобігти сухому ходу та/або потраплянню повітря.

Під час установа у колодязях або свердловинах необхідно слідкувати, щоб агрегат не ударявся о стіни колодязя або свердловини. Тому слід переконатися, що зовнішній діаметр заглибної помпи менше внутрішнього діаметра колодязя/свердловини

Усі роботи в місткостях, колодязях, або свердловинах слід завжди виконувати з помічником, який повинен підстрахувати вас. У випадку небезпеки накопичення отруйних або їдких газів слід обов'язково вжити необхідних контрзаходів!

Необхідно передбачити можливість вільного монтажу підйомного пристрою, оскільки він є необхідним для монтажу/демонтажу виробу. Місце, де передбачається опустити та експлуатувати виріб, повинно бути доступним для підйомного пристрою без виникнення небезпечних ситуацій. Саме обладнання має бути поставленим на міцну опору. Для транспортування виробу слід закріпити вантажозахватний пристрій у спеціально передбачених місцях.

Лінії електроживлення повинні бути прокладені так, щоб в будь-який час забезпечити безпечну експлуатацію та безперешкодний монтаж/демонтаж обладнання. Виріб забороняється переносити або перетягувати за кабель

електроживлення. При використанні комутаційних пристроїв необхідно враховувати відповідний клас захисту. Комутаційні пристрої слід встановлювати так, щоб вони були захищені від затоплення.

Елементи конструкції та фундаменти повинні мати достатню міцність, щоб забезпечити надійне кріплення. Відповідальність за підготовку фундаментів та придатність їхніх розмірів, міцності та несучої здатності несе власник обладнання або відповідний постачальник!

Для підведення середовища, що нагнітається, використовуйте напрямні та відбійні щитки. При виникненні струмини на поверхні води повітря вноситься до середовища, що нагнітається. Це призводить до несприятливих умов роботи агрегату. В зв'язку з кавітацією виріб працює нерівномірно та зазнає підвищеного зносу.

5.4 Монтаж

Небезпека перекидання!

При монтажі виробу та комплектуючих роботи за певних обставин виконуються безпосередньо на краю колодязя або місткості. Неуважність та/або невірний вибір одягу можуть призвести до перекидання. **Небезпека для життя! Вжити всіх заходів безпеки, щоб запобігти цьому.**



Під час монтажу виробу слід враховувати наступне:

- Ці роботи повинен виконувати кваліфікований персонал. Електротехнічні роботи слід доручити спеціалісту-електрику.
- Для транспортування агрегату необхідно завжди використовувати відповідні стропові засоби, але ніколи не застосовувати кабель живлення. Строповий засіб, що може мати/не мати петлю, повинен бути завжди закріплений у спеціально передбачених місцях. Дозволяється використовувати лише допущені будівельно-технічними нормами такелажні засоби.
- Перевірте наявну проектну документацію (монтажні схеми, виконання робочої зони, умови підведення) на точність і достовірність.

Щоб забезпечити необхідне охолодження під час роботи, дані виробу повинні завжди залишатись зануреними. Повинне завжди забезпечуватися мінімальне покриття водою!

Сухий хід суворо заборонений! Тому ми рекомендуємо встановлювати пристрій захисту від сухого ходу. При сильних коливаннях рівня слід встановити пристрій захисту від сухого ходу!

Перевірте поперечний розріз кабелю, що використовується, та визначте, чи його достатньо для необхідної довжини кабелю. (Інформацію про це ви можете знайти в каталозі, довідниках планової документації або запитати у сервісної служби Wilo).

- Слід дотримуватись правил, приписів та законів для роботи з важкими та підвішеними вантажами.

- Користуйтеся необхідними засобами індивідуального захисту.
- Також дотримуйтеся національних приписів щодо попередження нещасних випадків та інструкцій з техніки безпеки від професійних об'єднань.
- Перед монтажем необхідно перевірити покриття. При виявленні дефектів їх необхідно усунути до монтажу.

5.4.1 Заливка двигуна

Двигун постачається із заводу вже заповнений водно-гліколевою сумішшю. Таке заповнення гарантує захист виробу від замерзання при -15°C .

Двигун має таку конструкцію, що він не може бути заповнений ззовні. Заповнення двигуна повинен виконувати виробник. Відповідний контроль рівня заповнення повинен проводитись після тривалих перерв в роботі (> 1 року).

5.4.2 Установлення швидкорознімного сполучного кабелю

Для швидкорознімного виконання перед установленням агрегату в робочій зоні треба приєднати швидкорознімний сполучний кабель. **Увага! Ці роботи треба виконувати в сухих приміщеннях. Переконайтеся, що ні на штекер, ні на гніздо не потрапила волога. При наявності вологи відбувається руйнування кабелю, а агрегат може бути пошкоджений!**

- Вставте швидкорознімний штекер в швидкорознімне гніздо на сполучному кабелі агрегату.
- Одягніть металеве гніздо на з'єднання та з'єднайте обидва кінця кабелю між собою.

5.4.3 Вертикальний монтаж

Мал. 2: Монтаж

1	Агрегат	8	Хомут для труб
2	Підйомний трубопровід	9	Монтажний хомут
3	Комутаційний пристрій	10	Кабельний хомут
4	Запірна арматура	11	Система живлення
5	Головка колодязя	12	Фланець
6	Мінімальний рівень води	13	Пристрій захисту від сухого ходу
7	Датчики рівня		

При цьому типі монтажу виріб монтується безпосередньо на підйомному трубопроводі. Глибина монтажу визначається довжиною підйомного трубопроводу.

Забороняється встановлювати виріб на дні колодязя, оскільки це може спричинити утворення механічних напружень та замулення двигуна. У зв'язку із замуленням двигуна не забезпечується відвід тепла, що може викликати перегрів двигуна.

Крім цього, не рекомендується встановлювати виріб на рівні фільтрувальної труби. Під дією

усмоктувального потоку можуть захоплюватися пісок і тверді речовини, через що охолодження двигуна більше не може забезпечуватися. Це спричиняє підвищене зношування гідравлічної системи. Щоб уникнути цього, необхідно використовувати проточний кожух або встановлювати виріб в зоні труб із заглушками.

Монтаж з використанням трубопроводів із фланцевими з'єднаннями

Застосовуйте підйомний пристрій з достатньою вантажопідйомністю. Покладіть поперек колодязя два дерев'яних бруса. На них потім укладається хомут для труби, тому вони мають бути достатньо міцними. При встановленні в тісних колодязях необхідно застосовувати центруючий пристрій, оскільки виріб не повинен торкатися стінок колодязя.

- 1 Встановити заглибну помпу вертикально та запобігти небезпеці падіння або сковзання.
- 2 Змонтувати монтажний хомут на фланці підйомної труби, зачепити підйомний пристрій за хомут та підняти першу трубу.
- 3 Закріпити вільний кінець підйомної труби на напірному патрубку заглибної помпи. Між з'єднаннями необхідно покласти ущільнення. Болти слід завжди вставляти знизу вгору, щоб гайки можна було потім загвинчувати зверху. Затягування різьбових з'єднань необхідно проводити рівномірно та в хрестоподібному порядку, щоб уникнути одностороннього затискання ущільнення.
- 4 Закріпити кабель хомутом поряд над фланцем. При тісних свердловинах фланці підйомних труб повинні мати пази для прокладення кабелів.
- 5 Підняти агрегат з трубопроводом, розвернути над колодязем та опустити настільки, щоб хомут труби можна було вільно одягнути на підйомну трубу. Прослідкувати, щоб кабель не попав під хомут для труби та не був затиснутим.
- 6 Потім хомут для труби покласти на заздалегідь розташовані бруси. Тепер систему можна продовжувати спускати до тих пір, поки верхній фланець труби не примкне до встановленого несучого хомута.
- 7 Монтажний хомут від'єднати від фланця та встановити на наступному трубопроводі. Підняти чергову трубу, розвернути над колодязем та прикріпити через фланець вільним кінцем до підйомного трубопроводу. Між з'єднаннями знову покласти ущільнення.

Обережно! Небезпека роздавлювання!

При демонтажі несучого хомута загальна вага лежить на підйомному пристрої, а трубопровід опускається. Це може спричинити важкі травми шляхом роздавлювання! Перш ніж демонтувати несучий хомут слід переконатися, що кріпильний трос підйомного пристрою знаходиться у натягнутому стані!



- 8 Демонтувати несучий хомут, закріпити кабель за допомогою кабельного хомута під та над фланцем. Для важких кабелів з великими поперечними розрізами доцільно встановлювати на кожних 2–3

м кабельний хомут. За наявності кількох кабелів кожен з них необхідно закріплювати окремо.

- Опустити трубу настільки, щоб фланець опинився в колодязі, знову змонтувати хомут для труби та опустити підйомний трубопровід до прилягання наступного фланця до хомута для труби.

Повторювати кроки 7–9 до тих пір, поки підйомний трубопровід не досягне необхідної глибини.

- Зняти монтажний хомут з останнього фланця та змонтувати кришку головки колодязя.
- Зачепити підйомним механізмом за кришку колодязя та трохи підняти. Видалити хомут для труби, вивести кабель через кришку головки колодязя та спустити останню на колодязь.
- Щільно прикріпити болтами кришку головки колодязя.

Монтаж з використанням трубопроводу з різьбою

Процес практично такий же, як і під час монтажу трубопроводів із фланцевими з'єднаннями. Проте, слід звернути увагу на наступне:

- З'єднання труб досягається за рахунок їхнього згвинчування. Вгвинчування труб одна в одну повинно проходити щільно та надійно. Для цього різьбові кінці необхідно обгорнути прядив'яною або тефлоновою стрічкою.
- При згвинчуванні слідкувати за тим, щоб труби були розміщені співвісним способом (без перекосів), щоб не пошкоджувалась різьба.
- Враховуйте напрямок обертання агрегату, щоб використовувати відповідні труби з різьбою (права або ліва різьба) і, таким чином, запобігти їхнє розкручування.
- Труби з різьбою захищені від ненавмисного розкручування.
- Несучий хомут, що використовується при монтажі як опора, повинен бути **жорстко** встановлений безпосередньо під з'єднувальною муфтою. Болти необхідно затягувати рівномірно, поки хомут щільно не охопить трубопровід (губки несучого хомута не повинні при цьому торкатись одна іншої!).

5.4.4 Горизонтальний монтаж

Мал. 3: Монтаж

1	Агрегат	7	Робоча зона
2	Напірний трубопровід	8	Водяний бак
3	Напірний резервуар	9	Впуск
4	Охолоджувальний кожух	10	Фільтр, розташований на вході
5	Мінімальний рівень води	11	Пристрій захисту від сухого ходу
6	Датчики рівня		

Цей вид монтажу дозволяється лише у поєднанні з охолоджувальним кожухом. Тут агрегат установлюється безпосередньо на водяному баку/ резервуарі/місткості та прифланцюється до напірного трубопроводу. Щоб уникнути прогинання

агрегату, опори охолоджувального кожуха повинні бути розташовані на зазначеній відстані.

Під'єднаний трубопровід повинен бути самонесучим, тобто не повинен опиратися на виріб.

При горизонтальному монтажі агрегат і трубопровід монтується окремо один від одного. Прослідкуйте, щоб напірний патрубок агрегату й трубопроводу знаходились на одній висоті.

При виконання цього монтажу виріб треба обов'язково монтувати разом з охолоджувальним кожухом.

- В підлозі робочої зони (резервуар/місткість) необхідно просвердлити отвори для кріплення опор. Відомості щодо стяжних анкерів, відстані між отворами та їх розмірів містяться у відповідних інструкціях. Використовуйте дюбелі та гвинти достатньої міцності.
- Закріпіть опори на підлозі та за допомогою придатного підйомного пристрою встановіть виріб у потрібне положення.
- Використовуючи прикладений кріпильний матеріал, закріпіть виріб на опорах. Переконайтесь, що заводська табличка повернута догори!
- Після того, як агрегат був міцно закріплений, можна встановити трубопроводи або прифланцювати повністю змонтовану трубопровідну систему. Прослідкуйте, щоб напірні патрубки знаходились на одній висоті.
- Під'єднайте напірну трубу до напірного патрубку. Між фланцями трубопроводу та агрегату повинно бути встановлене ущільнення. Кріпильні гвинти слід затягувати у хрестоподібному порядку, щоб уникнути пошкодження ущільнення. Зверніть увагу, що трубопровідна система повинна бути змонтована без внутрішніх напружень та бути вібростійкою (при необхідності застосувати еластичні з'єднувальні елементи).
- Кабелі слід прокласти таким чином, щоб від них в жодному випадку (при роботі, при технічному обслуговуванні тощо) не виникала небезпека для персоналу. Струмоведачі кабелі не повинні бути пошкоджені. Підключення до електромережі має виконуватися авторизованим спеціалістом.

5.4.5 Монтаж систем «Plug&Pump»

Мал. 4: Монтаж

1	Агрегат	7	Мережне живлення
2	З'єднувальний кабель двигуна	8	Вузол* манометричної схеми
3	Кріпильний трос	9	Трійник
4	Різьбове з'єднання 1¼"	10	Наповнювальний вентиль для мембранного напірного резервуара
5	Різьбове з'єднання 1"	11	Штуцер на манометрі стисненого повітря
6	Блок керування рідиною		

- * Вузол змонтований заздалегідь на заводі-виробнику та складається з:
 - мембранного напірного резервуара обсягом 18 л;
 - манометра стисненого повітря;
 - запірнього клапана.

ТWU...-P&P/FC (Economy 1)

Для нерухливого трубопроводу або гнучкого шлангового з'єднання з умовним проходом 1¼" (діаметр 40 мм).

При застосуванні шлангового з'єднання використовуються прикладені накидні гайки. Монтаж виконується наступним чином:

- Під час надягання шланга послабити різьбове з'єднання, але не від'єднувати його повністю.
- Одягнути шланг через різьбове з'єднання до упору.
- За допомогою трубного ключа сильно затягнути різьбове з'єднання.

При застосуванні нерухливого трубопроводу використовуються прикладені накидні гайки 1¼" для з'єднання насос/труба, а також перехідна муфта 1¼" x 1" для з'єднання з блоком керування рідиною.

ТWU...P&P/DS (Economy 2)

Для нерухливих трубопроводів з умовним проходом 1¼" (діаметр 40 мм).

Система змонтована заздалегідь. До вузла треба лише приєднати трійник.

Переконайтеся, що штуцер на манометрі стисненого повітря встановлений у найвищому положенні!

5.5 Пристрій захисту від сухого ходу

Слідкуйте, щоб повітря не потрапляло до корпусу гідравлічної системи. Виріб завжди повинен бути занурений до верхньої кромки корпусу гідравлічної системи у середовище, що нагнітається. Для оптимального забезпечення надійності рекомендується встановлювати пристрій захисту від сухого ходу.

Надійність досягається завдяки поплавковим вимикачам або електродам. Поплавковий вимикач чи електрод встановлюється у шахті та вимикає виріб, якщо рівень опускається нижче мінімального рівня занурення у воду. Якщо захист від сухого ходу при сильному колюванні рівня буде здійснюватися лише за допомогою одного поплавкового вимикача або електрода, існує небезпека, що агрегат буде постійно вмикатися та вимикатися!

Це може призвести до перевищення максимального допустимого числа вмикань (цикли вмикань) та перегрівання двигуна.

5.5.1 Засоби запобігання великих циклів вмикань

Ручне скидання – При цьому варіанті, після того, як рівень опускається нижче мінімального покриття водою, двигун вимикається, а при достатньому рівні води знову вмикається вручну.

Окрема точка повторного ввімкнення – За допомогою другої точки перемикання (додатковий поплавок або електрод) забезпечується достатня різниця між точками вмикання та вимикання. Це запобігає постійному перемикачню. Ця функція може бути реалізована за допомогою реле регулювання рівня.

5.6 Підключення до електромережі

Небезпека для життя через ураження електричним струмом!

При неправильному підключенні до електромережі існує небезпека для життя через ураження електричним струмом. Доручайте підключення до електромережі лише спеціалісту-електрику, сертифікованому місцевим підприємством енергопостачання. Підключення слід здійснювати відповідно до місцевих приписів.



- Струм та напруга мережі повинні відповідати даним на заводській табличці.
- Прокладіть кабелі живлення відповідно до діючих норм/приписів та під'єднайте з урахуванням призначення жил.
- Слід підключити та перевірити на справність наявні контрольні прилади, наприклад, пристрій контролю температури двигуна.
- Для функціонування двигунів трифазного струму необхідне поле, що обертається за годинниковою стрілкою.
- Виконайте заземлення виробу відповідно до приписів. Стационарні вироби слід заземлити відповідно до діючих національних стандартів. За наявності окремого захисного проводу його слід під'єднати до позначеного отвору або клеми заземлення (⊕) за допомогою спеціального гвинта, гайки, зубчатої та підкладної шайби. Поперечний переріз захисного проводу має відповідати місцевим приписам.
- **Слід використовувати захисний автомат двигуна.** Рекомендується використовувати автомат захисту від струму витоку (RCD).
- Комутаційні пристрої продаються окремо як приладдя.

5.6.1 Технічні дані

- Тип включення: пряме
- Захист запобіжником зі сторони мережі: 10 A
- Поперечний розріз кабелю: 4x1,5

На вході слід використовувати лише інерційні запобіжники чи запобіжні автомати з характеристикою K.

5.6.2 Двигун змінного струму

Виконання для живлення змінним струмом на заводі обладнане вбудованим пусковим пристроєм. Підключення до електромережі здійснюється шляхом приєднання ліній живлення до пускового пристрою (клеми L та N).

Підключення до електромережі повинен виконувати спеціаліст-електротехнік!

5.6.3 Двигун трифазного струму

Виконання для живлення трифазним струмом постачається з вільними кінцями кабелів. Підключення до електромережі здійснюється шляхом приєднання до клем у розподільній коробці.

Підключення до електромережі повинен виконувати спеціаліст-електротехнік!

Жили з'єднувального кабелю мають наступне призначення:

4-жильний з'єднувальний кабель	
Колір жили	Клема
чорний	U
синій або сірий	V
коричневий	W
зелений/жовтий	PE

5.6.4 Системи «Plug&Pump»

При використанні для зрошення або дощування полів та садів треба встановити автомат захисту від струму витоку (RCD) 30 mA!

Необхідні підключення до електромережі (зі сторони мережі та зі сторони двигуна) виконані на заводі-виробнику на блоці керуванні рідиною або на пневматичному вимикачі Установка обладнана штекером з захищеним контактом та готова до підключення.

5.6.5 Підключення контрольних пристроїв

Серія Wilo-Sub TWU з двигуном змінного струму обладнана вбудованим тепловим захистом двигуна. При перегріванні двигуна агрегат автоматично вимикається. Після охолодження двигуна агрегат автоматично вмикається.

Захисний автомат двигуна повинен бути встановлений замовником при виконанні монтажних робіт!

Серія Wilo-Sub TWU з двигуном трифазного струму не обладнана вбудованими контрольними пристроями.

Захисний автомат двигуна повинен бути встановлений замовником при виконанні монтажних робіт!

Системи Plug&Pump обладнані вбудованим тепловим захистом двигуна, а також захисним автоматом двигуна в комутаційному пристрої.

5.7 Захист двигуна та види включення

5.7.1 Захист двигуна

Мінімальні вимоги: наявність термореле/захисного автомата двигуна з температурною компенсацією, диференціальним спрацюванням та блокуванням повторного запуску згідно стандарту VDE 0660 або аналогічним національним приписам.

Якщо виріб під'єднаний до електромережі з частими збоями, ми рекомендуємо замовнику скористатися додатковими засобами захисту (наприклад, реле, що спрацьовують при підвищенні/пониженні напруги, випаданні фази, попаданні блискавки і т. ін.). Ми також рекомендуємо встановлювати автомат захисту від струму витоку.

При підключенні виробу дотримуйтесь діючих місцевих приписів та законів.

5.7.2 Види вмикання

Пряме включення

При повному навантаженні захисний автомат двигуна повинен бути налаштований на номінальний струм в робочій точці (відповідно до заводської таблички). У режимі часткового навантаження рекомендовано налаштувати автомат захисту двигуна на струм, що на 5 % вище від вимірюваного у робочій точці.

Включення через пусковий трансформатор / плавний пуск

- При повному навантаженні захисний автомат двигуна повинен бути налаштований на номінальний струм в робочій точці. У режимі часткового навантаження рекомендовано налаштувати автомат захисту двигуна на струм, що на 5 % вище від вимірюваного у робочій точці.
- Мінімальна необхідна швидкість охолоджувального потоку повинна забезпечуватися у всіх робочих точках.
- Споживання струму під час загальної експлуатації повинне бути нижче номінального струму.
- Для часу лінійного наростання сигналів пуск/стоп у діапазоні 0–30 Гц потрібно задати значення, що дорівнює максимум 1 с.
- Для часу лінійного наростання у діапазоні між 30 Гц та номінальною частотою потрібно задати значення, що дорівнює максимум 3 с.
- Напруга під час пуску повинна становити щонайменше 55 % (рекомендується 70 %) від номінальної напруги двигуна.
- Щоб уникнути потужності втрат від час експлуатації, слід перемкнути електронний стартер (плавний пуск) після досягнення нормального режиму.

Робота з перетворювачем частоти

- Довготривала експлуатація може бути забезпечена тільки у діапазоні 30–50 Гц.
- Для забезпечення змащення підшипника необхідно дотримуватися мінімальної продуктивності, що дорівнює 10 % від номінальної продуктивності!
- Для часу лінійного наростання сигналів пуск/стоп у діапазоні 0–30 Гц потрібно задати значення, що дорівнює максимум 2 с.
- Для охолодження обмотки двигуна рекомендується встановити інтервал 60 с між зупинкою насоса та повторним пуском.
- Забороняється перевищувати номінальний струм двигуна.
- Максимальний пік напруги: 1000 В

- Максимальна швидкість наростання напруги: 500 В/мс
- Необхідність у додаткових фільтрах виникає в тому випадку, якщо перевищується необхідна керуюча напруга 400 В.

Вироби зі штекером/комутаційним пристроєм

Вставте штекер у передбачену для нього розетку та натисніть вмикач/вимикач або виконайте умови, необхідні для автоматичного вмикання/вимикання виробу за допомогою встановленої системи регулювання по рівню.

Для виробів з вільними кінцями кабелів можна замовити комутаційні пристрої як приладдя. У цьому разі також дотримуйтеся інструкції, яка додається до комутаційного пристрою.

Штекери та комутаційні пристрої не захищені від затоплення. Враховуйте клас захисту IP. Завжди встановлюйте комутаційні пристрої у місці, захищеному від затоплення.

6 Введення в експлуатацію

Розділ «Введення в експлуатацію» містить всі важливі вказівки для обслуговуючого персоналу щодо забезпечення надійного введення в експлуатацію та користування виробом.

Наступні граничні умови слід обов'язково перевіряти та дотримуватися їх:

- тип монтажу;
- режим експлуатації;
- мін. занурення/макс. глибина занурення.

Після довготривалої перерви у роботі слід перевіряти граничні умови, у разі виявлення несправностей — усунути їх!

Цю інструкцію слід завжди зберігати поблизу виробу або у спеціально призначеному місці, де вона буде постійно доступною обслуговуючому персоналу.

Щоб запобігти травмуванню персоналу та матеріальним збиткам під час введення виробу в експлуатацію слід дотримуватись наступних вимог:

- вводити агрегат в експлуатацію дозволяється лише кваліфікованому, спеціально вивченому персоналу за умови дотримання правил техніки безпеки;
- весь персонал, що працює біля виробу чи з виробом, повинен отримати, прочитати та зрозуміти цю інструкцію;
- усі запобіжні пристрої та схеми аварійного вимикання підключені та перевірені на предмет бездоганного функціонування;
- налаштовувати електротехнічну та механічну частину обладнання дозволяється лише кваліфікованому персоналу;
- виріб призначений для використання з дотриманням вказаних умов експлуатації;
- робоча зона виробу не може бути місцем знаходження людей! Під час вмикання та/чи експлуатації у робочій зоні не повинно бути людей;
- роботи в шахтах слід виконувати із помічником. Якщо існує небезпека утворення отруйних газів, забезпечте достатню вентиляцію.

6.1 Електрична система

Підключення виробу та прокладання ліній електроживлення здійснене відповідно до розділу «Монтаж», а також норм Союзу німецьких електротехніків VDE та національних норм.

Виріб захищений запобіжниками та заземлений відповідно до приписів.

Слідкуйте за правильністю напрямку обертання! При неправильному напрямку обертання агрегат не забезпечує необхідної продуктивності та, внаслідок цього, за несприятливих обставин може вийти з ладу.

Усі контрольні прилади підключені та перевірені на предмет функціонування.

Небезпека враження електричним струмом! Через неправильне поводження з електричним струмом існує небезпека для життя! Підключення усіх виробів, які постачаються з вільними кінцями кабелів (без штекерів), повинно здійснюватись кваліфікованим спеціалістом-електриком.



6.2 Контроль напрямку обертання

Напрямок обертання виробу перевірений та налаштований на заводі. Підключення слід здійснювати з урахуванням позначок жил.

Перед занурюванням слід перевірити правильність напрямку обертання виробу.

Випробувальний пуск слід здійснювати відповідно до загальних умов експлуатації. Ввімкнення не зануреного агрегату суворо заборонено!

6.2.1 Перевірка напрямку обертання

Напрямок обертання повинен перевірити місцевий спеціаліст-електрик зі спеціальним приладом для контролю обертових полів. Для правильного напрямку обертання необхідне поле, що обертається за годинниковою стрілкою.

Виріб не призначений для роботи з полем, що обертається проти годинникової стрілки!

6.2.2 При неправильному напрямку обертання

При використанні комутаційних пристроїв Wilo

Комутаційні пристрої Wilo розроблені таким чином, щоб підключені вироби оберталися у правильному напрямку. При неправильному напрямку обертання слід поміняти місцями 2 фази/проводи лінії живлення, яка веде до комутаційного пристрою.

При встановленні розподільної коробки:

При неправильному напрямку обертання у двигунах з прямим запуском слід поміняти місцями 2 фази, у двигунах з запуском за схемою «зірка — трикутник» поміняти місцями з'єднання двох обмоток, наприклад, U1 замість V1 та U2 замість V2.

6.3 Налаштування регулювання по рівню

Правильне налаштування регулювання по рівню описується в інструкції з монтажу та експлуатації системи регулювання по рівню.

Враховуйте дані щодо мінімального рівня води у виробі!

6.4 Налаштування системи Plug&Pump

6.4.1 TWU...P&P/FC (Economy 1)

Система керування потоками встановлена на заводі.

6.4.2 TWU...P&P/DS (Economy 2)

Визначення тиску вмикання та вимикання

До налаштування системи слід визначити потрібний тиск вмикання та вимикання.

Мінімальні та максимальні значення наведені у наступному огляді:

Агрегат	Тиск вмикання	Тиск вимикання
TWU 4-0407	мін. 1,5 бар	макс. 2,8 бар
TWU 4-0409	мін. 3 бар	макс. 6 бар
TWU 4-0414	мін. 4 бар	макс. 9 бар

На заводі налаштовані наступні значення:

- Тиск вмикання: 2 бар
- Тиск вимикання: 3 бар

Якщо потрібно налаштувати інші значення тиску вмикання та вимикання, такі значення повинні знаходитися в допустимому робочому діапазоні реле тиску.

Після визначення потрібного тиску вмикання та вимикання слід створити тиск у мембранному напірному резервуарі.

Створення тиску в мембранному напірному резервуарі

Перевірте тиск в резервуарі і при необхідності заповніть резервуар через клапан. Потрібний тиск в резервуарі складає: Тиск вмикання – 0,3 бар

Манометр

Перекрийте штуцери у манометра для досягнення потрібної компенсації атмосферного тиску.

Налаштування реле тиску:

Мал. 5: Регульовальні гвинти

1	Регульовальний гвинт тиску вимикання	2	Регульовальний гвинт тиску вмикання
---	--------------------------------------	---	-------------------------------------

Регулювання слід здійснювати лише після достатнього навантаження системі тиском.

Принцип роботи для налаштування тиску вмикання та вимикання.

- Налаштування тиску вмикання та вимикання здійснюється за допомогою обертання відповідних регульовальних гвинтів.
- Обертайте різьбову гайку за годинниковою стрілкою для зниження тиску.
- Обертайте різьбову гайку проти годинникової стрілки для підвищення тиску.

Після визначення потрібного тиску вмикання та вимикання та відповідного заповнення мембранного напірного резервуара можна налаштувати тиск вмикання та вимикання наступним чином:

- Відкрийте запірну арматуру та точку впуску зі сторони нагнітання для скидання тиску в установці.
- Закрийте точку впуску.
- Відкрийте гвинт реле тиску.
- Обертайте обидва регульовальних гвинта 1 та 2 за годинниковою стрілкою, не затягуючи їх.
- Запустіть насос для нагнітання тиску.
- Після досягнення потрібного тиску вимикання (за манометром) вимкніть насос.
- Обертайте регульовальний гвинт 1 проти годинникової стрілки, поки не почуєте «клацання».
- Відкрийте точку впуску для зниження тиску в установці до потрібного тиску вмикання насоса (за манометром),
- Після досягнення тиску вмикання повільно закрийте точку впуску.
- Обертайте регульовальний гвинт 2 проти годинникової стрілки.

Коли почуєте «клацання»:

- Вимкніть насос та перевірте налаштування, відкриваючи та закриваючи точку впуску.
- При необхідності виконайте точне налаштування за описаним вище принципом.

Після завершення налаштування закрийте гвинт реле тиску та введіть установку в експлуатацію.

Якщо «клацання» відсутнє:

- Перевірте робочу точку насоса та навантаження тиском мембранного напірного резервуара (потрібний тиск в резервуарі складає: тиск вмикання – 0,3 бар.)
- При необхідності виберіть нові значення тиску вмикання та вимикання і відповідним чином повторно виконайте навантаження тиском мембранного напірного резервуара.
- Заново виконайте всі налаштування до забезпечення відповідної роботи установки.

6.5 Введення в експлуатацію

Робоча зона агрегату не може бути місцем знаходження людей! Під час вмикання та/або експлуатації у робочій зоні не повинно бути людей.

Перед першим вмиканням слід перевірити монтаж відповідно до розділу «Монтаж», а також перевірити ізоляцію відповідно до розділу «Технічне обслуговування».

У виконанні з комутаційними пристроями та/або штекером слід дотримуватися його класу захисту IP.

6.5.1 Перед вмиканням

Перед вмиканням заглибної помпи слід перевірити наступні пункти:

- Кабелепровід – відсутність петель, легке натягування
 - Перевірити температуру середовища, що нагнітається, та глибину занурення, див. «Технічні характеристики»
 - Міцність кріплення виробу – забезпечення безвібраційної експлуатації обладнання
 - Міцність кріплення приладдя – опорна п'ята, охолоджувальний кожух і т. п.
 - У камері всмоктування, на зумпфі насоса та у трубопроводах не повинно бути забруднень.
 - Перед підключенням до живильної мережі слід промити трубопровід та виріб.
 - Проведення перевірки ізоляції. Необхідні відомості містяться у розділі «Технічне обслуговування».
 - Корпус гідравлічної системи повинен бути заповнений середовищем, тобто у ньому не повинно бути повітря. Випускання повітря може здійснюватися через відповідні витяжні пристрої на установці або, через різьбову пробку витяжного отвору на напірному патрубку при її наявності.
 - При першому введенні в експлуатацію заслінки з боку нагнітання відкрити наполовину, щоб повітря могло вийти з системи трубопроводу.
 - Використання арматури з електроприводом допомагає запобігти або зменшити гідравлічні удари. Пуск агрегату може здійснюватися при напівзакритому або закритому положенні заслінки.
- Тривала експлуатація (> 5 хв.) при закритій або сильно прикритій заслінці, а також сухий хід заборонені!**
- Перевірити наявні регулятори по рівню або пристрої захисту сухого ходу

6.5.2 Після включення

Під час пуску спостерігається короткочасне перевищення номінального струму. Після завершення даного процесу робочий струм не повинен перевищувати номінальний.

Якщо двигун не набирає обертів відразу після запуску, його слід негайно вимкнути. Перед повторним вмиканням слід витримати необхідні перерви між вмиканнями, що вказані у розділі «Технічні характеристики». У разі повторної несправності агрегат слід негайно вимкнути. Повторний запуск дозволяється тільки після усунення несправності.

6.6 Дії під час експлуатації обладнання

Під час експлуатації виробу слід дотримуватися діючих місцевих законів та приписів щодо безпеки робочого місця, попередження нещасних випадків та поведіння з електрообладнанням. З метою забезпечення безпечного робочого процесу користувач повинен чітко розподілити та визначити обов'язки поміж персоналом. Всі члени персоналу несуть відповідальність за дотримання приписів.

Виріб обладнаний рухомими частинами. Під час експлуатації ці частини обертаються для подачі середовища. Деякі складові середовища можуть спричиняти утворення гострої кромки на цих елементах.

Обережно! Рухомі елементи!

Елементи, що обертаються, можуть роздавити та відрізати кінцівки. Під час експлуатації забороняється просувати руки у гідравлічну систему або торкатися рухомих елементів. Перед проведенням технічного обслуговування чи ремонту виріб слід вимкнути та дочекатися повної зупинки рухомих елементів!



Слід регулярно перевіряти наступні параметри:

- Робоча напруга (допустиме відхилення +/- 5 % від номінальної)
- Частота (допустиме відхилення +/- 2 % від номінальної)
- Споживання струму (допустиме відхилення між фазами макс. 5 %)
- Відмінність напруги окремих фаз (макс. 1 %)
- Частота включення та пауз (див. Технічні відомості)
- При потраплянні повітря до подачі, слід встановити, у разі необхідності, напрямний/відбійний щиток.
- Мінімальне занурення, регулювання по рівню, захист від сухого ходу
- Спокійна та безвібраційна робота
- Заслінки у лінії подачі та напірному трубопроводі повинні бути відкриті.

7 Виведення з експлуатації/утилізація

Усі роботи слід проводити з максимальною ретельністю.

Потрібно користуватись необхідними засобами індивідуального захисту.

Під час роботи у басейнах та/або резервуарах слід обов'язково вживати заходів для захисту, передбачених місцевим законодавством. Для страхування повинен бути помічник.

Для підняття та опускання виробу слід використовувати бездоганні в технічному плані допоміжні підйомні пристрої та допущені до експлуатації стропові засоби.

Небезпека для життя через неправильну роботу!

Стропові засоби та підйомні пристрої повинні бути технічно бездоганними. Лише якщо підйомний пристрій знаходиться в бездоганному технічному стані, дозволяється починати роботи. Без такої перевірки виникає небезпека для життя!



7.1 Тимчасове виведення з експлуатації

При такому вимкненні виріб залишається вбудованим та не відключається від електромережі. При тимчасовому припиненні

експлуатації виріб повинен залишатися повністю зануреним, щоб забезпечити захист від замерзання та криги. Слід вжити заходів, щоб не допустити зниження температури у робочій зоні та температури рідини, що нагнітається, нижче +3 °C.

Таким чином, виріб в будь-який момент готовий до експлуатації. Після довготривалої перерви у роботі періодично (кожні один-три місяці) слід вмикати обладнання на 5 хвилин для проведення функціональної перевірки.

Увага!

Пробне включення дозволяється здійснювати тільки в допустимих умовах експлуатації. Не дозволяється сухий хід! Недотримання інструкцій може призвести до повної руйнації!

7.2 Остаточне виведення з експлуатації для технічного обслуговування чи зберігання

Слід вимкнути установку та доручити кваліфікованому спеціалісту-електрику відключення виробу від електромережі, а також вжити заходів для попередження повторного несанкціонованого ввімкнення. Агрегати зі штекерами слід від'єднати від розеток (не тягнути за кабель!). Після цього можна розпочинати демонтаж, технічне обслуговування та здавати обладнання на зберігання.

Небезпека! Отруйні речовини!

Вироби, що використовуються для нагнітання небезпечного для здоров'я середовища, перед проведенням будь-яких робіт мають бути незаражені! Інакше існує небезпека для життя! При цьому використовуйте необхідні засоби індивідуального захисту!



Увага! Небезпека отримання опіків!

Частини корпусу можуть нагріватися до температури набагато вищої від 40 °C. Небезпека отримання опіків! Після вимкнення дайте виробу охолонути до температури навколишнього середовища.



7.2.1 Демонтаж

При вертикальному монтажі демонтаж слід виконувати аналогічно монтажу:

- Демонтувати голівку колодязя.
- Демонтувати підйомний трубопровід з агрегатом у зворотній монтажу послідовності.

При розрахунку параметрів та виборі підйомного пристрою враховуйте те, що під час демонтажу треба піднімати загальну вагу, яка включає вагу трубопроводу, агрегату разом з кабелем живлення та водяного стовпа!

При горизонтальному монтажі необхідно повністю спорожнити водяний бак/резервуар для води.

Після цього виріб можна від'єднати від напірного трубопроводу та демонтувати.

7.2.2 Повернення/зберігання

Для транспортування деталі слід герметично запакувати у міцні пластикові пакети достатніх розмірів та вжити заходів для попередження розпакування. Транспортування слід доручити проінструктованим експедиторам.

Дотримуйтесь вказівок, що наведені у розділі «Транспортування та зберігання»!

7.3 Повторне введення в експлуатацію

Перед повторним вводом в експлуатацію виріб слід очистити від пилу та слідів оливи. Потім слід провести технічне обслуговування відповідно до розділу «Технічне обслуговування».

Після завершення цих робіт виріб можна змонтувати, а спеціаліст-електрик може підключити його до електромережі. Ці роботи слід виконувати відповідно до розділу «Монтаж».

Вмикати виріб слід відповідно до розділу «Введення в експлуатацію».

Повторно вмикати виріб дозволяється лише в тому разі, якщо він знаходиться у бездоганному та технічно безпечному стані.

7.4 Утилізація

7.4.1 Експлуатаційні засоби

Оливи та мастильні матеріали слід збирати у придатний резервуар та утилізувати відповідно до приписів та директиви 75/439/EEG та указів згідно §§5a, 5b AbfG або місцевих норм.

Водно-гліколеві суміші належать до небезпечних для води речовин 1-го класу згідно з інструкціями VwVwS 1999. При утилізації слід дотримуватися стандарту DIN 52 900 (щодо пропандіолу та пропіленгліколю) або місцевих норм.

7.4.2 Захисний одяг

Захисний одяг, який використовувався при очищенні та технічному обслуговуванні, слід утилізувати згідно з інструкцією щодо усунення відходів TA 524 02 та директивою EC 91/689/EEG або місцевими нормами.

7.4.3 Виріб

Належна утилізація цього виробу допоможе уникнути забруднення навколишнього середовища та завдання шкоди здоров'ю людей.

- Для утилізації виробу та його частин звертайтеся до публічних чи приватних організацій, які займаються переробкою відходів.
- Додаткову інформацію щодо належної утилізації можна отримати у міському управлінні, відомстві з питань утилізації або там, де було придбано виріб.

8 Технічне обслуговування

Перед проведенням технічного обслуговування та ремонтних робіт виріб слід вимкнути та

демонтувати відповідно до розділу «Виведення з експлуатації/утилізація».

Після технічного обслуговування та ремонтних робіт виріб слід змонтувати та підключити відповідно до розділу «Монтаж». Вмикати виріб слід відповідно до розділу «Введення в експлуатацію».

Технічне обслуговування та ремонтні роботи повинна проводити авторизована сервісна майстерня, сервісна служба Wilo чи кваліфікований персонал!

Роботи з технічного обслуговування, ремонтні роботи та/або конструктивні зміни, які не описані в даній інструкції з експлуатації та технічного обслуговування, дозволяється виконувати лише виробникові чи авторизованим сервісним майстерням.

Небезпека для життя через ураження електричним струмом!

Під час робіт на електроприладах існує небезпека для життя через ураження електричним струмом. Під час проведення будь-яких робіт з технічного обслуговування та ремонтних робіт агрегат слід відключити від мережі та вжити заходів для попередження повторного ввімкнення. Усування пошкоджень ліній електроживлення слід доручати лише кваліфікованому спеціалісту-електрику.



Необхідно звернути увагу на наступні моменти:

- Ця інструкція повинна знаходитись в розпорядженні персоналу, що проводить техобслуговування, та виконуватись ним. Допускається проведення лише таких операцій та заходів з технічного обслуговування, що наведені тут.
- Всі роботи з технічного обслуговування, огляду та очищення на виробі повинні проводитись дуже ретельно, силами кваліфікованого та спеціально навченого персоналу, в надійному робочому місці. Потрібно користуватись необхідними засобами індивідуального захисту. Перед проведенням будь-яких робіт обладнання необхідно від'єднати від електромережі та вжити заходів для попередження повторного ввімкнення. Необхідно запобігти можливості випадкового вмикання.
- Під час роботи у басейнах та/або резервуарах слід обов'язково вживати заходів для захисту, передбачених місцевим законодавством. Для страхування повинен бути помічник.
- Для підняття та опускання виробу слід використовувати бездоганні в технічному плані підйомні пристрої та допущені до експлуатації стропові засоби.
Переконайтеся в тому, що стропові засоби, канати та запобіжні прилади підйомного пристрою знаходяться в бездоганному технічному стані. Лише якщо підйомний пристрій знаходиться в бездоганному технічному стані, дозволяється починати виконання робіт. Без такої перевірки виникає небезпека для життя!

- Всі роботи на виробі та установці повинні виконуватись спеціалістом-електриком. Несправні запобіжники повинні бути замінені. Ремонтувати їх категорично забороняється! Необхідно використовувати лише запобіжники для визначеної сили струму та зазначених моделей.
- При роботі з легкозаймистими розчинами та засобами для очищення забороняється розводити відкритий вогонь, користуватись незахищеними освітлювальними приладами, а також палити.
- Вироби, які працюють з небезпечними для здоров'я середовищами або такі, що контактують з ними, мають бути незаражені. Крім того, необхідно слідкувати за тим, щоб не утворювались та не були наявними небезпечні для здоров'я газу.

При травмуванні небезпечними для здоров'я середовищами або газами необхідно надати першу допомогу згідно внутрішнім заводським положенням та негайно викликати лікаря!

- Прослідкуйте за тим, щоб необхідні інструменти та матеріали були наявні на місці монтажу. Акуратна та впорядкована робота забезпечує надійну та безперебійну експлуатацію виробу. Після закінчення робіт приберіть з агрегату використані обтиральний матеріал та інструмент. Всі матеріали та інструменти зберігайте в спеціально передбачених для цього місцях.
- Робочі речовини (зокрема, оливи, мастильні матеріали тощо) зливати в придатні місткості та утилізувати згідно приписів (згідно директиви 75/439/EWG та Указів згідно §§5a, 5b Kreislaufwirtschafts- und Abfallgesetz [Закон про замкнуті цикли виробництва і утилізацію відходів] та Altölverordnung [Правила утилізації відпрацьованої оливи]). При проведенні робіт з догляду та очищення користуватись відповідним захисним робочим одягом. Утилізацію проводити згідно технічного керівництва з усунення відходів TA 524 02 та директиви ЄС 91/689/EWG.
Дотримуйтесь також місцевих директив та законів!
- Дозволяється використовувати лише рекомендовані виробником мастильні матеріали. Забороняється змішувати оливу та мастильні матеріали.
- Використовуйте лише оригінальні деталі виробника.

8.1 Експлуатаційні засоби

Двигун заповнений водно-гліколевою сумішшю, яка потенційно піддається біологічному розкладанню. Перевірка суміші, а також рівня заповнення повинна виконуватись виробником.

8.2 Інтервали технічного обслуговування

Перелік необхідних інтервалів технічного обслуговування.

8.2.1 Перед першим введенням в експлуатацію та після тривалого зберігання

- Контроль опору ізоляції

- Контроль роботи запобіжних та контрольних пристроїв

8.3 Роботи з технічного обслуговування

8.3.1 Контроль опору ізоляції

Для перевірки опору ізоляції струмоведучий кабель необхідно від'єднати від затискачів. Після цього з допомогою приладу для перевірки ізоляції (вимірювальна постійна напруга 1000 В) можна перевірити опір. Вимірні величини не повинні бути нижче наступних мінімально припустимих величин:

- При першому введенні в експлуатацію: Не допускайте зниження опору ізоляції нижче 20 МΩ.
- При подальших вимірюваннях: Значення має бути більше за 2 МΩ.

Якщо опір ізоляції надто низький, в кабель та/або двигун могла потрапити волога. Виріб більше не під'єднувати, проконсультуватись з виробником!

8.3.2 Контроль роботи запобіжних та контрольних пристроїв

Контрольними пристроями є, наприклад, термочутливий елемент в двигуні, пристрій контролю порожнини стиску, реле захисту двигуна, максимальне реле напруги тощо.

Реле захисту двигуна, реле максимальної напруги, а також всі інші роз'єднувачі для перевірки мають бути роз'єднані вручну.

9 Виявлення та усунення несправностей

Щоб запобігти травмуванню людей та матеріальним збиткам, під час усунення несправностей виробу слід дотримуватись наступних вимог:

- Усунення несправностей дозволяється тільки за наявності кваліфікованого персоналу, тобто окремі роботи повинні виконуватись навченим персоналом, наприклад, електротехнічні роботи може виконувати лише спеціаліст-електрик.
- Завжди вживати запобіжних заходів щодо випадкового пуску виробу, для цього відключати його від електромережі. Слід вжити відповідних запобіжних заходів.
- Забезпечте можливість вимкнення виробу у будь-який момент шляхом залучання помічника.
- Зафіксуйте рухомі деталі, щоб ніхто не міг травмуватися.
- Відповідальність за самовільну зміну виробу лягає виключно на користувача, а виробник за таких обставин звільняється від будь-яких гарантійних зобов'язань!

9.0.1 Несправність: агрегат не запускається

- 1 Обрив лінії електроживлення, коротке замикання або замикання на землю у кабелі та/або в обмотці двигуна
 - Залучивши спеціаліста перевірити кабель та двигун, а також, у разі необхідності, виконати їх заміну

- 2 Спрацювання запобіжників, захисних автоматів двигуна та/або контрольних пристроїв
 - Довірити перевірку та, у разі необхідності, зміну підключень спеціалісту
 - Захисні автомати двигунів та запобіжники слід встановити на налаштувати згідно технічних вимог, а також виконати скидання контрольних пристроїв
 - Перевірити легкість ходу крильчатки та, у разі необхідності, очистити та відновити легкість ходу

9.0.2 Несправність: агрегат запускається, але відразу після введення в експлуатацію спрацьовує захисний автомат двигуна

- 1 Тепловий розчіплювач у захисному автоматі двигуна обрано та відрегульовано неправильно
 - Доручити спеціалісту звирити вибір та налаштування розчіплювача з заданими технічними параметрами та, у разі необхідності, відкоригувати їх
- 2 Підвищене споживання струму через великий спад напруги
 - Спеціаліст повинен перевірити значення напруги на окремих фазах та, у разі необхідності, змінити підключення
- 3 Робота від 2 фаз
 - Доручити спеціалісту перевірити та, у разі необхідності, відкоригувати підключення
- 4 Надто велика відмінність напруги на 3 фазах
 - Доручити спеціалісту перевірити та, у разі необхідності, відкоригувати підключення та комутаційного пристрою
- 5 Неправильний напрямок обертання
 - Поміняти 2 фази мережного проводу
- 6 Крильчатка заблоковані налипанням бруду, закупорюваннями та /або твердими тілами, що спричиняє підвищене споживання струму
 - Вимкнути агрегат та вжити заходів для попередження повторного ввімкнення, відновити легкість ходу крильчатки, у разі необхідності очистити всмоктувальний патрубок
- 7 Надто висока щільність середовища, що нагнітається
 - Слід проконсультуватися з виробником

9.0.3 Несправність: агрегат працює, але не нагнітає

- 1 Немає середовища, що нагнітається
 - Відкрити лінію підведення середовища до резервуара або заслінку
- 2 Забиття лінії підведення
 - Очистити лінію подачі, заслінку, всмоктувальний патрубок або приймальний фільтр
- 3 Робоче колесо заблоковане або загальмоване
 - Вимкнути агрегат та вжити заходів для попередження повторного ввімкнення, відновити легкість ходу робочого колеса
- 4 Пошкодження шлангу /трубопроводу
 - Замінити пошкоджені деталі
- 5 Повторно-короткочасний режим роботи (періодичне спрацювання)
 - Перевірити комутаційний пристрій

9.0.4 Несправність: агрегат працює, зазначені робочі параметри не дотримуються

- 1 Забиття лінії підведення

- Очистити лінію подачі, заслінку, всмоктувальний патрубок або приймальний фільтр
- 2 Заслінка у напірному трубопроводі закрита
 - Відкрити заслінку та постійно спостерігати за споживанням струму
- 3 Робоче колесо заблоковане або загальмоване
 - Вимкнути агрегат та вжити заходів для попередження повторного ввімкнення, відновити легкість ходу робочого колеса
- 4 Неправильний напрямок обертання
 - Поміняти 2 фази мережного проводу
- 5 Наявність повітря у системі
 - Перевірити та у разі необхідності видалити повітря з трубопроводу, напірного кожуха та/або гідравліки
- 6 Агрегат нагнітає проти занадто високого тиску
 - Перевірити заслінку у напірному трубопроводі, у разі необхідності, повністю відкрити, використати інше робоче колесо або отримати консультацію виробника
- 7 Явища зносу
 - Замінити зношені деталі
 - Перевірити середовище, що нагнітається на наявність твердих речовин
- 8 Пошкодження шлангу / трубопроводу
 - Замінити пошкоджені деталі
- 9 Недопустимий вміст газів у середовищі, що нагнітається
 - Слід проконсультуватися з заводом-виробником
- 10 Робота від 2 фаз
 - Доручити спеціалісту перевірити та, у разі необхідності, відкоригувати підключення
- 11 Низьке опускання дзеркала води під час експлуатації
 - Перевірити живлення та електричну місткість установки, проконтролювати функціональність та налаштування приладу регулювання по рівню

9.0.5 Несправність: агрегат працює нерівномірно та гучно

- 1 Агрегат працює у недопустимому діапазоні
 - Слід перевірити робочі характеристики агрегату, у разі необхідності відкоригувати та/або змінити умови експлуатації
- 2 Засмітився всмоктувальний патрубок, приймальний фільтр та/або робоче колесо
 - Очистити всмоктувальний патрубок, приймальний фільтр та/або робоче колесо
- 3 Важкий хід робочого колеса
 - Вимкнути агрегат та вжити заходів для попередження повторного ввімкнення, відновити легкість ходу робочого колеса
- 4 Недопустимий вміст газів у середовищі, що нагнітається
 - Слід проконсультуватися з заводом-виробником
- 5 Робота від 2 фаз
 - Доручити спеціалісту перевірити та, у разі необхідності, відкоригувати підключення
- 6 Неправильний напрямок обертання
 - Поміняти 2 фази мережного проводу
- 7 Явища зносу
 - Замінити зношені деталі
- 8 Пошкодження підшипників двигуна
 - Слід проконсультуватися з заводом-виробником
- 9 Агрегат встановлено з перекосом

- Перевірити монтаж, у разі необхідності, встановити гумові компенсатори

9.0.6 Наступні дії з усунення несправностей

Якщо наведені підказки не допоможуть усунути несправність, зверніться до сервісної служби. Вона може допомогти Вам наступним чином:

- допомога, що надається сервісною службою, у телефонному та/або письмовому режимі
- підтримка також надається сервісною службою по місцю експлуатації обладнання
- перевірка або ремонт агрегата на заводі

Зверніть увагу, що надання деяких послуг нашої сервісної служби пов'язане з додатковими витратами! Точну інформацію щодо цих послуг запитуйте у сервісній службі.

10 Запчастини

Замовлення запчастин здійснюється через виробника/сервісну службу. Щоб уникнути повторних запитів та помилок при замовленні, слід завжди вказувати серійний та/або артикульний номер.

Виробник залишає за собою право на технічні зміни!

D EG – Konformitätserklärung

GB EC – Declaration of conformity

F Déclaration de conformité CE

(gemäß 2006/42/EG Anhang II,1A und 2004/108/EG Anhang IV,2,
according 2006/42/EC annex II,1A and 2004/108/EC annex IV,2,
conforme 2006/42/CE appendice II,1A et 2004/108/CE appendice IV,2)

Hiermit erklären wir, dass die Bauart der Baureihe :
Herewith, we declare that the product type of the series:
Par le présent, nous déclarons que l'agrégat de la série :

Wilo-Sub TWU...
Wilo-Sub TWI...

(Die Seriennummer ist auf dem Typenschild des Produktes angegeben. /
The serial number is marked on the product site plate. /
Le numéro de série est inscrit sur la plaque signalétique du produit.)

in der gelieferten Ausführung folgenden einschlägigen Bestimmungen entspricht:
in its delivered state complies with the following relevant provisions:
est conforme aux dispositions suivantes dont il relève:

EG-Maschinenrichtlinie

2006/42/EG

EC-Machinery directive

Directives CE relatives aux machines

Die Schutzziele der Niederspannungsrichtlinie 2006/95/EG werden gemäß Anhang I, Nr. 1.5.1 der Maschinenrichtlinie 2006/42/EG eingehalten.

The protection objectives of the low-voltage directive 2006/95/EC are realized according annex I, No. 1.5.1 of the EC-Machinery directive 2006/42/EC.

Les objectifs protection de la directive basse-tension 2006/95/CE sont respectées conformément à appendice I, n° 1.5.1 de la directive CE relatives aux machines 2006/42/CE.

Elektromagnetische Verträglichkeit – Richtlinie

2004/108/EG

Electromagnetic compatibility – directive

Compatibilité électromagnétique- directive

Angewendete harmonisierte Normen, insbesondere:

Applied harmonized standards, in particular:

Normes harmonisées, notamment:

EN 809+A1
EN ISO 12100
EN 60034-1
EN 60204-1

Bei einer mit uns nicht abgestimmten technischen Änderung der oben genannten Bauarten, verliert diese Erklärung ihre Gültigkeit.

If the above mentioned series are technically modified without our approval, this declaration shall no longer be applicable.

Si les gammes mentionnées ci-dessus sont modifiées sans notre approbation, cette déclaration perdra sa validité.

Bevollmächtigter für die Zusammenstellung der technischen Unterlagen ist:

Authorized representative for the completion of the technical documentation:

Mandataire pour le complément de la documentation technique est :

WILO SE, Werk Hof
Division Submersible & High Flow Pumps
Engineering
Heimgartenstr. 1-3
95030 Hof / Germany

Dortmund, 24.08.2011

i. V. 

Erwin Prieß
Quality Manager



WILO SE
Nortkirchenstraße 100
44263 Dortmund
Germany

<p>NL EG-verklaring van overeenstemming</p> <p>Hiermede verklaren wij dat dit aggregaat in de geleverde uitvoering voldoet aan de volgende bepalingen:</p> <p>EG-richtlijnen betreffende machines 2006/42/EG</p> <p>De veiligheidsdoelstellingen van de laagspanningsrichtlijn worden overeenkomstig bijlage I, nr. 1.5.1 van de machinerichtlijn 2006/42/EG aangehouden.</p> <p>Elektromagnetische compatibiliteit 2004/108/EG</p> <p>gebruikte geharmoniseerde normen, in het bijzonder: zie vorige pagina</p>
--

<p>I Dichiarazione di conformità CE</p> <p>Con la presente si dichiara che i presenti prodotti sono conformi alle seguenti disposizioni e direttive rilevanti:</p> <p>Direttiva macchine 2006/42/EG</p> <p>Gli obiettivi di protezione della direttiva macchine vengono rispettati secondo allegato I, n. 1.5.1 dalla direttiva macchine 2006/42/CE.</p> <p>Compatibilità elettromagnetica 2004/108/EG</p> <p>norme armonizzate applicate, in particolare: vedi pagina precedente</p>

<p>E Declaración de conformidad CE</p> <p>Por la presente declaramos la conformidad del producto en su estado de suministro con las disposiciones pertinentes siguientes:</p> <p>Directiva sobre máquinas 2006/42/EG</p> <p>Se cumplen los objetivos en materia de seguridad establecidos en la Directiva de Baja tensión según lo especificado en el Anexo I, punto 1.5.1 de la Directiva de Máquinas 2006/42/CE.</p> <p>Directiva sobre compatibilidad electromagnética 2004/108/EG</p> <p>normas armonizadas adoptadas, especialmente: véase página anterior</p>

<p>P Declaração de Conformidade CE</p> <p>Pela presente, declaramos que esta unidade no seu estado original, está conforme os seguintes requisitos:</p> <p>Directivas CEE relativas a máquinas 2006/42/EG</p> <p>Os objectivos de protecção da directiva de baixa tensão são cumpridos de acordo com o anexo I, nº 1.5.1 da directiva de máquinas 2006/42/CE.</p> <p>Compatibilidade electromagnética 2004/108/EG</p> <p>normas harmonizadas aplicadas, especialmente: ver página anterior</p>
--

<p>S CE- försäkrän</p> <p>Härmed förklarar vi att denna maskin i levererat utförande motsvarar följande tillämpliga bestämmelser:</p> <p>EG- Maskindirektiv 2006/42/EG</p> <p>Produkten uppfyller säkerhetsmålen i lågspänningsdirektivet enligt bilaga I, nr 1.5.1 i maskindirektiv 2006/42/EG.</p> <p>EG- Elektromagnetisk kompatibilitet – riktlinje 2004/108/EG</p> <p>tillämpade harmoniserade normer, i synnerhet: se föregående sida</p>

<p>N EU-Overensstemmelseserklæring</p> <p>Vi erklærer hermed at denne enheten i utførelse som levert er i overensstemmelse med følgende relevante bestemmelser:</p> <p>EG- Maskindirektiv 2006/42/EG</p> <p>Lavspenningsdirektivets verneemål overholdes i samsvar med vedlegg I, nr. 1.5.1 i maskindirektivet 2006/42/EF.</p> <p>EG-EMV- Elektromagnetisk kompatibilitet 2004/108/EG</p> <p>anvendte harmoniserte standarder, særlig: se forrige side</p>
--

<p>FIN CE-standardinmukaisuuslause</p> <p>Ilmoitamme täten, että tämä laite vastaa seuraavia asiaankuuluvia määräyksiä:</p> <p>EU-konedirektiivit: 2006/42/EG</p> <p>Pienjännitedirektiivin suojatavoitteita noudatetaan konedirektiivin 2006/42/EY liitteen I, nro 1.5.1 mukaisesti.</p> <p>Sähkömagneettinen soveltuvuus 2004/108/EG</p> <p>käytetyt yhteensovitettut standardit, erityisesti: katso edellinen sivu.</p>
--

<p>DK EF-overensstemmelseserklæring</p> <p>Vi erklærer hermed, at denne enhed ved levering overholder følgende relevante bestemmelser:</p> <p>EU-maskindirektiver 2006/42/EG</p> <p>Lavspændingsdirektivets mål om beskyttelse overholdes i henhold til bilag I, nr. 1.5.1 i maskindirektivet 2006/42/EF.</p> <p>Elektromagnetisk kompatibilitet: 2004/108/EG</p> <p>anvendte harmoniserede standarder, særligt: se forrige side</p>
--

<p>H EK-megfelelőségi nyilatkozat</p> <p>Ezennel kijelentjük, hogy az berendezés megfelel az alábbi irányelveknek:</p> <p>Gépek irányelv: 2006/42/EK</p> <p>A kifizetésült ségű irányelv védelmi előírásait a 2006/42/EK gépekre vonatkozó irányelv I. függelékének 1.5.1. sz. pontja szerint teljesíti.</p> <p>Elektromágneses összeférhetőség irányelv: 2004/108/EK</p> <p>alkalmazott harmonizált szabványoknak, különösen: lásd az előző oldalt</p>

<p>CZ Prohlášení o shodě ES</p> <p>Prohlašujeme tímto, že tento agregát v dodaném provedení odpovídá následujícím příslušným ustanovením:</p> <p>Směrnice ES pro strojní zařízení 2006/42/ES</p> <p>Cíle týkající se bezpečnosti stanovené ve směrnici o elektrických zařízeních nízkého napětí jsou dodrženy podle přílohy I, č. 1.5.1 směrnice o strojních zařízeních 2006/42/ES.</p> <p>Směrnice o elektromagnetické kompatibilitě 2004/108/ES</p> <p>použité harmonizační normy, zejména: viz předchozí strana</p>
--

<p>PL Deklaracja Zgodności WE</p> <p>Niniejszym deklarujemy z pełną odpowiedzialnością, że dostarczony wyrób jest zgodny z następującymi dokumentami:</p> <p>dyrektywą maszynową WE 2006/42/WE</p> <p>Przestrzegane są cele ochrony dyrektywy niskonapięciowej zgodnie z załącznikiem I, nr 1.5.1 dyrektywy maszynowej 2006/42/WE.</p> <p>dyrektywą dot. kompatybilności elektromagnetycznej 2004/108/WE</p> <p>stosowanymi normami zharmonizowanymi, a w szczególności: patrz poprzednia strona</p>
--

<p>RUS Декларация о соответствии Европейским нормам</p> <p>Настоящим документом заявляем, что данный агрегат в его объеме поставки соответствует следующим нормативным документам:</p> <p>Директивы ЕС в отношении машин 2006/42/EG</p> <p>Требования по безопасности, изложенные в директиве по низковольтному напряжению, соблюдаются согласно приложению I, № 1.5.1 директивы в отношении машин 2006/42/EG.</p> <p>Электромагнитная устойчивость 2004/108/EG</p> <p>Используемые согласованные стандарты и нормы, в частности: см. предыдущую страницу</p>

<p>GR Δήλωση συμμόρφωσης της ΕΕ</p> <p>Δηλώνουμε ότι το προϊόν αυτό ο' αυτή την κατάσταση παράδοσης ικανοποιεί τις ακόλουθες διατάξεις:</p> <p>Οδηγίες ΕΚ για μηχανήματα 2006/42/ΕΚ</p> <p>Οι απαιτήσεις προστασίας της οδηγίας χαμηλής τάσης τηρούνται σύμφωνα με το παράρτημα Ι, αρ. 1.5.1 της οδηγίας σχετικά με τα μηχανήματα 2006/42/ΕΓ.</p> <p>Ηλεκτρομαγνητική συμβατότητα ΕΚ-2004/108/ΕΚ</p> <p>Εναρμονισμένα χρησιμοποιούμενα πρότυπα, ιδιαίτερα: βλέπε προηγούμενη σελίδα</p>

<p>TR CE Uygunluk Teyid Belgesi</p> <p>Bu cihazın teslim edildiği şekliyle aşağıdaki standartlara uygun olduğunu teyid ederiz:</p> <p>AB-Makina Standartları 2006/42/EG</p> <p>Ayrıca gerilim yönetiminin koruma hedefleri, 2006/42/AT makine yönetimi Ek I, no. 1.5.1'e uygundur.</p> <p>Elektromanyetik Uyumluluk 2004/108/EG</p> <p>kısmen kullanılan standartlar için: bkz. bir önceki sayfa</p>
--

<p>RO EC-Declarație de conformitate</p> <p>Prin prezenta declarăm că acest produs așa cum este livrat, corespunde cu următoarele prevederi aplicabile:</p> <p>Directiva CE pentru mașini 2006/42/EG</p> <p>Sunt respectate obiectivele de protecție din directiva privind joasa tensiune conform Anexei I, Nr. 1.5.1 din directiva privind mașinile 2006/42/CE.</p> <p>Compatibilitatea electromagnetică – directiva 2004/108/EG</p> <p>standarde armonizate aplicate, îndeosebi: vezi pagina precedentă</p>
--

<p>EST EÜ vastavusdeklaratsioon</p> <p>Käesolevaga tõendame, et see toode vastab järgmistele asjakohastele direktiividele:</p> <p>Masinadirektiiv 2006/42/EÜ</p> <p>Madalpingedirektiivi kaitses-eesmärgid on täidetud vastavalt masinate direktiivi 2006/42/EÜ I lisa punktile 1.5.1.</p> <p>Elektromagnetilise ühilduvuse direktiiv 2004/108/EÜ</p> <p>kohaldatud harmoneeritud standardid, eriti: vt eelmist lk</p>
--

<p>LV EC – atbilstības deklarācija</p> <p>Ar šo mēs apliecinām, ka šis izstrādājums atbilst sekojošiem noteikumiem:</p> <p>Mašīnu direktīva 2006/42/EK</p> <p>Zemsprieguma direktīvas drošības mērķi tiek ievēroti atbilstoši Mašīnu direktīvas 2006/42/EK pielikumam I, Nr. 1.5.1.</p> <p>Elektromagnētiskās savietojamības direktīva 2004/108/EK</p> <p>piemēroti harmonizēti standarti, tai skaitā: skatīt iepriekšējo lappusi</p>

<p>LT EB atitikties deklaracija</p> <p>Šiuo pažymima, kad šis gaminys atitinka šias normas ir direktyvas:</p> <p>Mašinų direktyvą 2006/42/EB</p> <p>Laikomasi Žemos įtampos direktyvos keliamų saugos reikalavimų pagal Mašinų direktyvos 2006/42/EB I priedo 1.5.1 punktą.</p> <p>Elektromagnetinio suderinamumo direktyvą 2004/108/EB</p> <p>pritaikytus vieningus standartus, o būtent: žr. ankstesniame puslapyje</p>

<p>SK ES vyhlásenie o zhode</p> <p>Týmto vyhlasujeme, že konštrukcie tejto konštrukčnej série v dodanom vyhotovení vyhovujú nasledujúcim príslušným ustanoveniam:</p> <p>Stroje – smernica 2006/42/ES</p> <p>Bezpečnostné ciele smernice o nízkom napätí sú dodržiavané v zmysle prílohy I, č. 1.5.1 smernice o strojových zariadeniach 2006/42/ES.</p> <p>Elektromagnetická zhoda – smernica 2004/108/ES</p> <p>používané harmonizované normy, najmä: pozri predchádzajúcu stranu</p>
--

<p>SLO ES – izjava o skladnosti</p> <p>Izjavljamo, da dobavljene vrste izvedbe te serije ustrezajo sledečim zadevnim določilom:</p> <p>Direktiva o strojih 2006/42/ES</p> <p>Cilji Direktive o nizkonapetostni opremi so v skladu s prilogo I, št. 1.5.1 Direktive o strojih 2006/42/EG doseženi.</p> <p>Direktiva o elektromagnetni združljivosti 2004/108/ES</p> <p>uporabljeni harmonizirani standardi, predvsem: glejte prejšnjo stran</p>
--

<p>BG EO-Декларация за съответствие</p> <p>Декларираме, че продуктът отговаря на следните изисквания:</p> <p>Машинна директива 2006/42/EO</p> <p>Целите за защита на разпоредбата за ниско напрежение са съставени съгласно. Приложение I, № 1.5.1 от Директивата за машини 2006/42/ЕС.</p> <p>Електромагнитна съвместимост – директива 2004/108/EO</p> <p>Хармонизирани стандарти: вж. предната страница</p>

<p>M Dikjarazjoni ta' konformità KE</p> <p>B'dan il-mezz, niddikjaraw li l-prodotti tas-serje jissodisfaw id-dispożizzjonijiet rilevanti li ġejjin:</p> <p>Makkinarju – Direttiva 2006/42/KE</p> <p>L-oġġettivi tas-sigurta tad-Direttiva dwar il-Vultaġġ Baxx huma konformi mal-Anness I, Nru 1.5.1 tad-Direttiva dwar il-Makkinarju 2006/42/KE.</p> <p>Kompatibilità elettromagnetica – Direttiva 2004/108/KE</p> <p>kif ukoll standards armonizzati b'mod partikolari: ara l-paġna ta' qabel</p>



WILO SE
Nortkirchenstraße 100
44263 Dortmund
Germany

D EG – Konformitätserklärung

GB EC – Declaration of conformity

F Déclaration de conformité CE

(gemäß 2006/42/EG Anhang II,1A und 2004/108/EG Anhang IV,2,
according 2006/42/EC annex II,1A and 2004/108/EC annex IV,2,
conforme 2006/42/CE appendice II,1A et 2004/108/CE appendice IV,2)

Hiermit erklären wir, dass die Bauart der Baureihe :
Herewith, we declare that the product type of the series:
Par le présent, nous déclarons que l'agrégat de la série :

Wilo-Sub TWU...P&P
Wilo-Sub TWI...P&P

(Die Seriennummer ist auf dem Typenschild des Produktes angegeben. /
The serial number is marked on the product site plate. /
Le numéro de série est inscrit sur la plaque signalétique du produit.)

in der gelieferten Ausführung folgenden einschlägigen Bestimmungen entspricht:
in its delivered state complies with the following relevant provisions:
est conforme aux dispositions suivantes dont il relève:

EG-Maschinenrichtlinie

2006/42/EG

EC-Machinery directive

Directives CE relatives aux machines

Die Schutzziele der Niederspannungsrichtlinie 2006/95/EG werden gemäß Anhang I, Nr. 1.5.1 der Maschinenrichtlinie 2006/42/EG eingehalten.

The protection objectives of the low-voltage directive 2006/95/EC are realized according annex I, No. 1.5.1 of the EC-Machinery directive 2006/42/EC.

Les objectifs protection de la directive basse-tension 2006/95/CE sont respectées conformément à appendice I, n° 1.5.1 de la directive CE relatives aux machines 2006/42/CE.

Elektromagnetische Verträglichkeit – Richtlinie

2004/108/EG

Electromagnetic compatibility – directive

Compatibilité électromagnétique- directive

EG Druckgeräterichtlinie

97/23/EG

EC Pressure Equipment Directive

Directives CE équipements sous Pression

Angewendete harmonisierte Normen, insbesondere:

Applied harmonized standards, in particular:

Normes harmonisées, notamment:

EN 809+A1

EN 60204-1

EN ISO 12100

EN 60335-2-41

EN 60034-1

EN 13831

Bei einer mit uns nicht abgestimmten technischen Änderung der oben genannten Bauarten, verliert diese Erklärung ihre Gültigkeit.

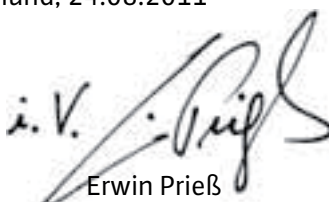
If the above mentioned series are technically modified without our approval, this declaration shall no longer be applicable.

Si les gammes mentionnées ci-dessus sont modifiées sans notre approbation, cette déclaration perdra sa validité.

Bevollmächtigter für die Zusammenstellung der technischen Unterlagen ist:
Authorized representative for the completion of the technical documentation:
Mandataire pour le complément de la documentation technique est :

WILO SE, Werk Hof
Division Submersible & High Flow Pumps
Engineering
Heimgartenstr. 1-3
95030 Hof / Germany

Dortmund, 24.08.2011


Erwin Prieß
Quality Manager



WILO SE
Nortkirchenstraße 100
44263 Dortmund
Germany

<p>NL</p> <p>EG-verklaring van overeenstemming</p> <p>Hiermede verklaren wij dat dit aggregaat in de geleverde uitvoering voldoet aan de volgende bepalingen:</p> <p>EG-richtlijnen betreffende machines 2006/42/EG</p> <p>De veiligheidsdoelstellingen van de laagspanningsrichtlijn worden overeenkomstig bijlage I, nr. 1.5.1 van de machinerichtlijn 2006/42/EG aangehouden.</p> <p>Elektromagnetische compatibiliteit 2004/108/EG</p> <p>EG-richtlijn drukapparatuur 97/23/EG</p> <p>gebruikte geharmoniseerde normen, in het bijzonder: zie vorige pagina</p>
--

<p>I</p> <p>Dichiarazione di conformità CE</p> <p>Con la presente si dichiara che i presenti prodotti sono conformi alle seguenti disposizioni e direttive rilevanti:</p> <p>Direttiva macchine 2006/42/EG</p> <p>Gli obiettivi di protezione della direttiva macchine vengono rispettati secondo allegato I, n. 1.5.1 dalla direttiva macchine 2006/42/CE.</p> <p>Compatibilità elettromagnetica 2004/108/EG</p> <p>Direttiva CE per le attrezzature a pressione 97/23/CE</p> <p>norme armonizzate applicate, in particolare: vedi pagina precedente</p>
--

<p>E</p> <p>Declaración de conformidad CE</p> <p>Por la presente declaramos la conformidad del producto en su estado de suministro con las disposiciones pertinentes siguientes:</p> <p>Directiva sobre máquinas 2006/42/EG</p> <p>Se cumplen los objetivos en materia de seguridad establecidos en la Directiva de Baja tensión según lo especificado en el Anexo I, punto 1.5.1 de la Directiva de Máquinas 2006/42/CE.</p> <p>Directiva sobre compatibilidad electromagnética 2004/108/EG</p> <p>Directiva de equipos a presión 97/23/CE</p> <p>normas armonizadas adoptadas, especialmente: véase página anterior</p>
--

<p>P</p> <p>Declaração de Conformidade CE</p> <p>Pela presente, declaramos que esta unidade no seu estado original, está conforme os seguintes requisitos:</p> <p>Directivas CEE relativas a máquinas 2006/42/EG</p> <p>Os objectivos de protecção da directiva de baixa tensão são cumpridos de acordo com o anexo I, nº 1.5.1 da directiva de máquinas 2006/42/CE.</p> <p>Compatibilidade electromagnética 2004/108/EG</p> <p>Directiva CE de equipamento sob pressão 97/23/CE</p> <p>normas harmonizadas aplicadas, especialmente: ver página anterior</p>
--

<p>S</p> <p>CE- försäkran</p> <p>Härmed förklarar vi att denna maskin i levererat utförande motsvarar följande tillämpliga bestämmelser:</p> <p>EG-Maskindirektiv 2006/42/EG</p> <p>Produkten uppfyller säkerhetsmålen i lågspänningsdirektivet enligt bilaga I, nr 1.5.1 i maskindirektiv 2006/42/EG.</p> <p>EG-Elektromagnetisk kompatibilitet – riktlinje 2004/108/EG</p> <p>EG:s direktiv om tryckbärande anordningar 97/23/EG</p> <p>tillämpade harmoniserade normer, i synnerhet: se föregående sida</p>

<p>N</p> <p>EU-Overensstemmelseserklæring</p> <p>Vi erklærer hermed at denne enheten i utførelse som levert er i overensstemmelse med følgende relevante bestemmelser:</p> <p>EG-Maskindirektiv 2006/42/EG</p> <p>Lavspenningsdirektivets veremål overholdes i samsvar med vedlegg I, nr. 1.5.1 i maskindirektiv 2006/42/EF.</p> <p>EG-EMV-Elektromagnetisk kompatibilitet 2004/108/EG</p> <p>EU-direktiv om trykkpåkjent utstyr 97/23/EF</p> <p>anvendte harmoniserte standarder, særflig: se forrige side</p>
--

<p>FIN</p> <p>CE-standardinmukaisuuslause</p> <p>Ilmoitamme täten, että tämä laite vastaa seuraavia asiaankuuluvia määräyksiä:</p> <p>EU-konedirektiivi: 2006/42/EG</p> <p>Pienjännitedirektiivin suojatavoitteita noudatetaan konedirektiivin 2006/42/EY liitteen I, nro 1.5.1 mukaisesti.</p> <p>Sähkömagneettinen soveltuvuus 2004/108/EG</p> <p>EY-painelaite-direktiivi 97/23/EY</p> <p>käytetyt yhteensovitettut standardit, erityisesti: katso edellinen sivu.</p>
--

<p>DK</p> <p>EF-overensstemmelseserklæring</p> <p>Vi erklærer hermed, at denne enhed ved levering overholder følgende relevante bestemmelser:</p> <p>EU-maskindirektiv 2006/42/EG</p> <p>Lavspændingsdirektivets mål om beskyttelse overholdes i henhold til bilag I, nr. 1.5.1 i maskindirektivet 2006/42/EF.</p> <p>Elektromagnetisk kompatibilitet: 2004/108/EG</p> <p>EF-direktiv 97/23/EF om trykbærende udstyr</p> <p>anvendte harmoniserede standarder, særligt: se forrige side</p>
--

<p>H</p> <p>EK-megfelelősségi nyilatkozat</p> <p>Ezennel kijelentjük, hogy az berendezés megfelel az alábbi irányelveknek:</p> <p>Gépek irányelv: 2006/42/EG</p> <p>A kifizészültésű irányelv védelmi előírásait a 2006/42/EK gépekre vonatkozó irányelv I. függelékének 1.5.1. sz. pontja szerint teljesíti.</p> <p>Elektromágneses összeférhetőség irányelv: 2004/108/EG</p> <p>EK nyomástartó berendezésekről szóló irányelv 97/23/EK</p> <p>alkalmazott harmonizált szabványoknak, különösen: lásd az előző oldalt</p>

<p>CZ</p> <p>Prohlášení o shodě ES</p> <p>Prohlašujeme tímto, že tento agregát v dodaném provedení odpovídá následujícím příslušným ustanovením:</p> <p>Směrnice ES pro strojní zařízení 2006/42/ES</p> <p>Cíle týkající se bezpečnosti stanovené ve směrnici o elektrických zařízeních nízkého napětí jsou dodrženy podle přílohy I, č. 1.5.1 směrnice o strojních zařízeních 2006/42/ES.</p> <p>Směrnice o elektromagnetické kompatibilitě 2004/108/ES</p> <p>Směrnice ES pro tlaková zařízení 97/23/ES</p> <p>použité harmonizační normy, zejména: viz předchozí strana</p>

<p>PL</p> <p>Deklaracja Zgodności WE</p> <p>Niniejszym deklarujemy z pełną odpowiedzialnością, że dostarczony wyrób jest zgodny z następującymi dokumentami:</p> <p>dyrektywą maszynową WE 2006/42/WE</p> <p>Przestrzegane są cele ochrony dyrektywy niskonapięciowej zgodnie z załącznikiem I, nr 1.5.1 dyrektywy maszynowej 2006/42/WE.</p> <p>dyrektywą dot. kompatybilności elektromagnetycznej 2004/108/WE</p> <p>Dyrektywa dot. urządzeń ciśnieniowych 97/23/WE</p> <p>stosowanymi normami zharmonizowanymi, a w szczególności: patrz poprzednia strona</p>
--

<p>RUS</p> <p>Декларация о соответствии Европейским нормам</p> <p>Настоящим документом заявляем, что данный агрегат в его объеме поставки соответствует следующим нормативным документам:</p> <p>Директивы ЕС в отношении машин 2006/42/EG</p> <p>Требования по безопасности, изложенные в директиве по низковольтному напряжению, соблюдаются согласно приложению I, № 1.5.1 директивы в отношении машин 2006/42/EG.</p> <p>Электромагнитная устойчивость 2004/108/EG</p> <p>Директива ЕС по оборудованию, работающему под давлением,</p> <p>Используемые согласованные стандарты и нормы, в частности: см. предыдущую страницу</p>

<p>GR</p> <p>Δήλωση συμμόρφωσης της ΕΕ</p> <p>Δηλώνουμε ότι το προϊόν αυτό σ' αυτή την κατάσταση παράοσης ικανοποιεί τις ακόλουθες διατάξεις :</p> <p>Οδηγίες ΕΚ για μηχανήματα 2006/42/ΕΚ</p> <p>Οι απαιτήσεις προστασίας της οδηγίας χαμηλής τάσης τηρούνται σύμφωνα με το παράρτημα Ι, αρ. 1.5.1 της οδηγίας σχετικά με τα μηχανήματα 2006/42/ΕΓ.</p> <p>Ηλεκτρομαγνητική συμβατότητα ΕΚ - 2004/108/ΕΚ</p> <p>Οδηγία 97/23/ΕΚ σχετικά με τον εξοπλισμό υπό πίεση</p> <p>Εναρμονισμένα χρησιμοποιούμενα πρότυπα, ιδιαίτερα: βλέπε προηγούμενη σελίδα</p>

<p>TR</p> <p>CE Uygunluk Teyid Belgesi</p> <p>Bu cihazın teslim edildiği şekliyle aşağıdaki standartlara uygun olduğunu teyid ederiz:</p> <p>AB-Makina Standartları 2006/42/EG</p> <p>AİÇak gerilim yönetgesinin koruma hedefleri, 2006/42/AT makine yönergesi Ek I, no. 1.5.1'e uygundur.</p> <p>Elektromanyetik Uyumluluk 2004/108/EG</p> <p>AT Basınçlı Cihazlar Yönetmeliği 97/23/EG</p> <p>Kişmen kullanılan standartlar için: bkz. bir önceki sayfa</p>
--

<p>RO</p> <p>EC-Declarație de conformitate</p> <p>Prin prezenta declarăm că acest produs așa cum este livrat, corespunde cu următoarele prevederi aplicabile:</p> <p>Directiva CE pentru mașini 2006/42/EG</p> <p>Sunt respectate obiectivele de protecție din directiva privind joasa tensiune conform Anexei I, Nr. 1.5.1 din directiva privind mașinile 2006/42/CE.</p> <p>Compatibilitatea electromagnetică – directiva 2004/108/EG</p> <p>Directiva CE privind aparatele sub presiune 97/23/CE</p> <p>standarde armonizate aplicate, îndeosebi: vezi pagina precedentă</p>
--

<p>EST</p> <p>EÜ vastavusdeklaratsioon</p> <p>Käesolevaga tõendame, et see toode vastab järgmistele asjakohastele direktiividele:</p> <p>Masinadirektiiv 2006/42/EÜ</p> <p>Madalpingedirektiivi kaitse-eesmärgid on täidetud vastavalt masinate direktiivi 2006/42/EÜ I lisa punktile 1.5.1.</p> <p>Elektromagnetilise ühilduvuse direktiiv 2004/108/EÜ</p> <p>EÜ surveseadmete direktiiv 97/23/EÜ</p> <p>kohaldatud harmoneeritud standardid, eriti: vt eelmist lk</p>
--

<p>LV</p> <p>EC – atbilstības deklarācija</p> <p>Ar šo mēs apliecinām, ka šis izstrādājums atbilst sekojošiem noteikumiem:</p> <p>Mašīnu direktīva 2006/42/EG</p> <p>Zemsprieguma direktīvas drošības mērķi tiek ievēroti atbilstoši Mašīnu direktīvas 2006/42/EG pielikumam I, Nr. 1.5.1.</p> <p>Elektromagnētiskās savietojamības direktīva 2004/108/EG</p> <p>EK Spiediena iekārtu direktīvai 97/23/EG</p> <p>piemēroti harmonizēti standarti, tai skaitā: skatīt iepriekšējo lappusi</p>

<p>LT</p> <p>EB atitikties deklaracija</p> <p>Šiuo pažymima, kad šis gaminyo atitinka šias normas ir direktivas:</p> <p>Mašinių direktyvą 2006/42/EB</p> <p>Laikomasi Žemos įtampos direktyvios keliamų saugos reikalavimų pagal Mašinių direktyvios 2006/42/EB I priedo 1.5.1 punktą.</p> <p>Elektromagnetinio suderinamumo direktyvą 2004/108/EB</p> <p>EB slėginės įrangos direktyvą 97/23/EB</p> <p>pritaikytus vieningus standartus, o būtent: žr. ankstesniame puslapyje</p>

<p>SK</p> <p>ES vyhlášení o zhode</p> <p>Týmto vyhlasujeme, že konštrukcie tejto konštrukčnej série v dodanom vyhotovení vyhovujú nasledujúcim príslušným ustanoveniam:</p> <p>Stroje – smernica 2006/42/ES</p> <p>Bezpečnostné ciele smernice o nízkom napätí sú dodržované v zmysle prílohy I, č. 1.5.1 smernice o strojových zariadeniach 2006/42/ES.</p> <p>Elektromagnetická zhoda – smernica 2004/108/ES</p> <p>Smernica ES pre tlakové zariadenia 97/23/ES</p> <p>používané harmonizované normy, najmä: pozri predchádzajúcu stranu</p>

<p>SLO</p> <p>ES – izjava o skladnosti</p> <p>Izjavljamo, da dobavljene vrste izvedbe te serije ustrezajo sledečim zadevnim določilom:</p> <p>Direktiva o strojih 2006/42/ES</p> <p>Priloga Direktive o nizkonapetosti opremi so v skladu s prilogo I, št. 1.5.1 Direktive o strojih 2006/42/EG doseženi.</p> <p>Direktiva o elektromagnetni združljivosti 2004/108/ES</p> <p>Direktiva o tlačni opremi 97/23/ES</p> <p>uporabljeni harmonizirani standardi, predvsem: glejte prejšnjo stran</p>

<p>BG</p> <p>EO-Декларация за съответствие</p> <p>Декларираме, че продуктът отговаря на следните изисквания:</p> <p>Машинна директива 2006/42/EO</p> <p>Целите за защита на разпоредбата за ниско напрежение са съставени съгласно. Приложение I, № 1.5.1 от Директивата за машини 2006/42/EC.</p> <p>Електромагнитна съвместимост – директива 2004/108/EO</p> <p>Директива на EO за уреди под налягане 97/23/EO</p> <p>Хармонизирани стандарти: вж. предната страница</p>

<p>M</p> <p>Dikjarazjoni ta' konformità KE</p> <p>B'dan il-mezz, niddikjaraw li l-prodotti tas-serje jissodisfaw id-dispożizzjonijiet relevanti li ġejjin:</p> <p>Makkinarju – Direttiva 2006/42/KE</p> <p>L-oġġettivi tas-sigurtà tad-Direttiva dwar il-Vultaġġ Baxx huma konformi mal-Anness I. Nru 1.5.1 tad-Direttiva dwar il-Makkinarju 2006/42/KE..</p> <p>Kompatibilità elettromanjetika – Direttiva 2004/108/KE</p> <p>Direttiva 97/23/KE ta-KE dwar l-apparat ta' pressjoni</p> <p>kif ukoll standards armonizzati b' mod partikolari: ara l-paġna ta' qabel</p>
--



WILO SE
Nortkirchenstraße 100
44263 Dortmund
Germany

Wilo – International (Subsidiaries)

Argentina

WILO SALMSON
 Argentina S.A.
 C1295ABI Ciudad
 Autónoma de Buenos Aires
 T + 54 11 4361 5929
 info@salmson.com.ar

Austria

WILO Pumpen
 Österreich GmbH
 2351 Wiener Neudorf
 T +43 507 507-0
 office@wilo.at

Azerbaijan

WILO Caspian LLC
 1014 Baku
 T +994 12 5962372
 info@wilo.az

Belarus

WILO Bel OOO
 220035 Minsk
 T +375 17 2535363
 wilo@wilo.by

Belgium

WILO SA/NV
 1083 Ganshoren
 T +32 2 4823333
 info@wilo.be

Bulgaria

WILO Bulgaria Ltd.
 1125 Sofia
 T +359 2 9701970
 info@wilo.bg

Canada

WILO Canada Inc.
 Calgary, Alberta T2A 5L4
 T +1 403 2769456
 bill.lowe@wilo-na.com

China

WILO China Ltd.
 101300 Beijing
 T +86 10 58041888
 wiloobj@wilo.com.cn

Croatia

WILO Hrvatska d.o.o.
 10090 Zagreb
 T +38 51 3430914
 wilo-hrvatska@wilo.hr

Czech Republic

WILO Praha s.r.o.
 25101 Cestlice
 T +420 234 098711
 info@wilo.cz

Denmark

WILO Danmark A/S
 2690 Karlslunde
 T +45 70 253312
 wilo@wilo.dk

Estonia

WILO Eesti OÜ
 12618 Tallinn
 T +372 6 509780
 info@wilo.ee

Finland

WILO Finland OY
 02330 Espoo
 T +358 207401540
 wilo@wilo.fi

France

WILO S.A.S.
 78390 Bois d'Arcy
 T +33 1 30050930
 info@wilo.fr

Great Britain

WILO (U.K.) Ltd.
 DE14 2WJ Burton-
 Upon-Trent
 T +44 1283 523000
 sales@wilo.co.uk

Greece

WILO Hellas AG
 14569 Anixi (Attika)
 T +302 10 6248300
 wilo.info@wilo.gr

Hungary

WILO Magyarország Kft
 2045 Törökbálint
 (Budapest)
 T +36 23 889500
 wilo@wilo.hu

India

WILO India Mather and
 Platt Pumps Ltd.
 Pune 411019
 T +91 20 27442100
 service@
 pun.matherplatt.co.in

Indonesia

WILO Pumps Indonesia
 Jakarta Selatan 12140
 T +62 21 7247676
 citrawilo@cbn.net.id

Ireland

WILO Engineering Ltd.
 Limerick
 T +353 61 227566
 sales@wilo.ie

Italy

WILO Italia s.r.l.
 20068 Peschiera
 Borromeo (Milano)
 T +39 25538351
 wilo.italia@wilo.it

Kazakhstan

WILO Central Asia
 050002 Almaty
 T +7 727 2785961
 info@wilo.kz

Korea

WILO Pumps Ltd.
 621-807 Gimhae
 Gyeongnam
 T +82 55 3405890
 wilo@wilo.co.kr

Latvia

WILO Baltic SIA
 1019 Riga
 T +371 7 145229
 mail@wilo.lv

Lebanon

WILO SALMSON
 Lebanon
 12022030 El Metn
 T +961 4 722280
 wsl@cyberia.net.lb

Lithuania

WILO Lietuva UAB
 03202 Vilnius
 T +370 5 2136495
 mail@wilo.lt

The Netherlands

WILO Nederland b.v.
 1551 NA Westzaan
 T +31 88 9456 000
 info@wilo.nl

Norway

WILO Norge AS
 0975 Oslo
 T +47 22 804570
 wilo@wilo.no

Poland

WILO Polska Sp. z o.o.
 05-090 Raszyn
 T +48 22 7026161
 wilo@wilo.pl

Portugal

Bombas Wilo-Salmson
 Portugal Lda.
 4050-040 Porto
 T +351 22 2080350
 bombas@wilo.pt

Romania

WILO Romania s.r.l.
 077040 Com. Chiajna
 Jud. Ilfov
 T +40 21 3170164
 wilo@wilo.ro

Russia

WILO Rus ooo
 123592 Moscow
 T +7 495 7810690
 wilo@wilo.ru

Saudi Arabia

WILO ME - Riyadh
 Riyadh 11465
 T +966 1 4624430
 wshoula@wataniand.com

Serbia and Montenegro

WILO Beograd d.o.o.
 11000 Beograd
 T +381 11 2851278
 office@wilo.co.yu

Slovakia

WILO Slovakia s.r.o.
 83106 Bratislava
 T +421 2 33014511
 wilo@wilo.sk

Slovenia

WILO Adriatic d.o.o.
 1000 Ljubljana
 T +386 1 5838130
 wilo.adriatic@wilo.si

South Africa

Salmson South Africa
 1610 Edenvale
 T +27 11 6082780
 errol.cornelius@
 salmson.co.za

Spain

WILO Ibérica S.A.
 28806 Alcalá de Henares
 (Madrid)
 T +34 91 8797100
 wilo.iberica@wilo.es

Sweden

WILO Sverige AB
 35246 Växjö
 T +46 470 727600
 wilo@wilo.se

Switzerland

EMB Pumpen AG
 4310 Rheinfelden
 T +41 61 83680-20
 info@emb-pumpen.ch

Taiwan

WILO-EMU Taiwan Co. Ltd.
 110 Taipei
 T +886 227 391655
 nelson.wu@
 wiloemutaiwan.com.tw

Turkey

WILO Pompa Sistemleri
 San. ve Tic. A.Ş.
 34888 Istanbul
 T +90 216 6610211
 wilo@wilo.com.tr

Ukraine

WILO Ukraina t.o.w.
 01033 Kiev
 T +38 044 2011870
 wilo@wilo.ua

United Arab Emirates

WILO Middle East FZE
 Jebel Ali Free Zone -
 South - Dubai
 T +971 4 880 91 77
 info@wilo.ae

USA

WILO USA LLC
 1290 N 25th Ave
 Melrose Park, Illinois
 60160
 T +1 866 945 6872
 info@wilo-usa.com

Vietnam

WILO Vietnam Co Ltd.
 Ho Chi Minh City, Vietnam
 T +84 8 38109975
 nkminh@wilo.vn

Wilo – International (Representation offices)

Algeria

Bad Ezzouar, Dar El Beida
 T +213 21 247979
 chabane.hamdad@salmson.fr

Armenia

0001 Yerevan
 T +374 10 544336
 info@wilo.am

Bosnia and Herzegovina

71000 Sarajevo
 T +387 33 714510
 zeljko.cvjetkovic@ wilo.ba

Georgia

0179 Tbilisi
 T +995 32 306375
 info@wilo.ge

Macedonia

1000 Skopje
 T +389 2 3122058
 valerij.vojneski@wilo.com.mk

Mexico

07300 Mexico
 T +52 55 55863209
 roberto.valenzuela@wilo.com.mx

Moldova

2012 Chisinau
 T +373 22 223501
 sergiu.zagurean@wilo.md

Rep. Mongolia

Ulaanbaatar
 T +976 11 314843
 wilo@magicnet.mn

Tajikistan

734025 Dushanbe
 T +992 37 2312354
 info@wilo.tj

Turkmenistan

744000 Ashgabad
 T +993 12 345838
 kerim.kertiyyev@wilo-tm.info

Uzbekistan

100015 Tashkent
 T +998 71 1206774
 info@wilo.uz

March 2011



WILO SE
Nortkirchenstraße 100
44263 Dortmund
Germany
T 0231 4102-0
F 0231 4102-7363
wilo@wilo.com
www.wilo.de

Wilo-Vertriebsbüros in Deutschland

Nord

WILO SE
Vertriebsbüro Hamburg
Beim Strohhouse 27
20097 Hamburg
T 040 5559490
F 040 55594949
hamburg.anfragen@wilo.com

Ost

WILO SE
Vertriebsbüro Dresden
Frankenring 8
01723 Kesselsdorf
T 035204 7050
F 035204 70570
dresden.anfragen@wilo.com

Süd-West

WILO SE
Vertriebsbüro Stuttgart
Hertichstraße 10
71229 Leonberg
T 07152 94710
F 07152 947141
stuttgart.anfragen@wilo.com

West

WILO SE
Vertriebsbüro Düsseldorf
Westring 19
40721 Hilden
T 02103 90920
F 02103 909215
duesseldorf.anfragen@wilo.com

Nord-Ost

WILO SE
Vertriebsbüro Berlin
Juliusstraße 52-53
12051 Berlin-Neukölln
T 030 6289370
F 030 62893770
berlin.anfragen@wilo.com

Süd-Ost

WILO SE
Vertriebsbüro München
Adams-Lehmann-Straße 44
80797 München
T 089 4200090
F 089 42000944
muenchen.anfragen@wilo.com

Mitte

WILO SE
Vertriebsbüro Frankfurt
An den drei Hasen 31
61440 Oberursel/Ts.
T 06171 70460
F 06171 704665
frankfurt.anfragen@wilo.com

Kompetenz-Team Gebäudetechnik

WILO SE
Nortkirchenstraße 100
44263 Dortmund
T 0231 4102-7516
T 01805 R•U•F•W•I•L•O*
7•8•3•9•4•5•6
F 0231 4102-7666

Erreichbar Mo-Fr von 7-18 Uhr.

- Antworten auf
 - Produkt- und Anwendungsfragen
 - Liefertermine und Lieferzeiten
- Informationen über Ansprechpartner vor Ort
- Versand von Informationsunterlagen

Kompetenz-Team Kommune Bau + Bergbau

WILO SE, Werk Hof
Heimgartenstraße 1-3
95030 Hof
T 09281 974-550
F 09281 974-551

Werkskundendienst Gebäudetechnik Kommune Bau + Bergbau Industrie

WILO SE
Nortkirchenstraße 100
44263 Dortmund
T 0231 4102-7900
T 01805 W•I•L•O•K•D*
9•4•5•6•5•3
F 0231 4102-7126
kundendienst@wilo.com

Täglich 7-18 Uhr erreichbar
24 Stunden Technische
Notfallunterstützung

- Kundendienst-Anforderung
- Werksreparaturen
- Ersatzteilfragen
- Inbetriebnahme
- Inspektion
- Technische
Service-Beratung
- Qualitätsanalyse

Wilo-International

Österreich

Zentrale Wiener Neudorf:
WILO Pumpen Österreich GmbH
Max Weishaupt Straße 1
A-2351 Wiener Neudorf
T +43 507 507-0
F +43 507 507-15

Vertriebsbüro Salzburg:
Gnigler Straße 56
5020 Salzburg
T +43 507 507-13
F +43 507 507-15

Vertriebsbüro Oberösterreich:
Trattnachtalstraße 7
4710 Grieskirchen
T +43 507 507-26
F +43 507 507-15

Schweiz

EMB Pumpen AG
Gerstenweg 7
4310 Rheinfelden
T +41 61 83680-20
F +41 61 83680-21

Standorte weiterer Tochtergesellschaften

Argentinien, Aserbaidschan,
Belarus, Belgien, Bulgarien,
China, Dänemark, Estland,
Finnland, Frankreich,
Griechenland, Großbritannien,
Indien, Indonesien, Irland,
Italien, Kanada, Kasachstan,
Korea, Kroatien, Lettland,
Libanon, Litauen,
Niederlande, Norwegen,
Polen, Portugal, Rumänien,
Russland, Saudi-Arabien,
Schweden, Serbien und
Montenegro, Slowakei,
Slowenien, Spanien,
Südafrika, Taiwan,
Tschechien, Türkei, Ukraine,
Ungarn, USA, Vereinigte
Arabische Emirate, Vietnam

Die Adressen finden Sie unter
www.wilo.com.

Stand August 2010

* 0,14 €/Min. aus dem Festnetz,
Mobilfunk max. 0,42 €/Min.