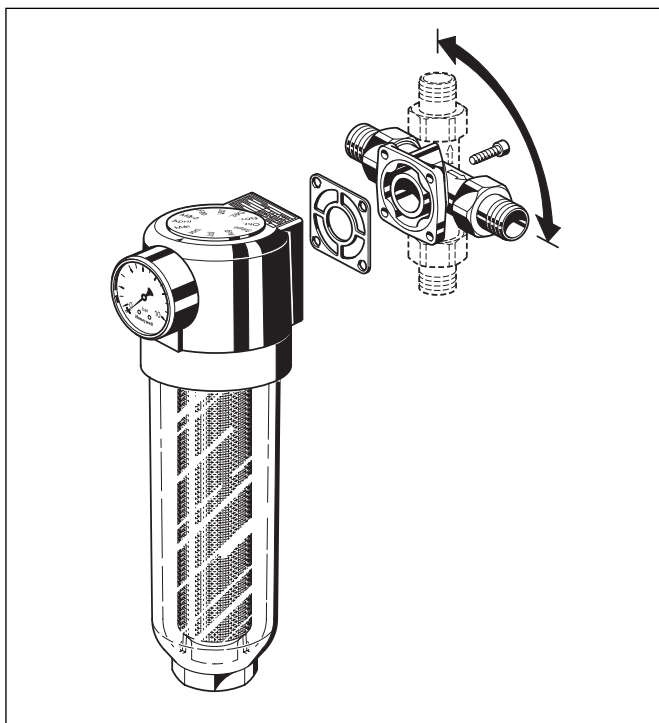


## F70C

## Фильтр тонкой очистки с поворотным фланцем

## СПЕЦИФИКАЦИЯ

**Конструкция**

В состав фильтра тонкой очистки входит:

- Корпус с манометром
- Монтажный комплект с поворотным фланцем, уплотнением и винтами
- Прозрачная колба фильтра
- Сетка фильтра тонкой очистки
- Двойной гаечный ключ для демонтажа колбы фильтра

**Материалы**

- Корпус из синтетического материала
- Соединительные фиттинги из латуни, устойчивой к вымыванию цинка
- Сетка фильтра тонкой очистки из нержавеющей стали
- Колба фильтра из ударопрочного синтетического материала
- Уплотнения из NBR

**Применение**

Фильтры тонкой очистки F70C обеспечивают непрерывную подачу фильтрованной воды. Фильтр тонкой очистки предотвращает попадание инородных тел, таких как крупинки ржавчины, песок, волокна пакли и др.

Фильтры тонкой очистки F70C применяются в системах, в которых клапан понижения давления уже установлен или применение последнего не требуется (максимальное статическое давление не превышает 5.0 бар по DIN 4109). Возможна установка фильтра в горизонтальном или вертикальном трубопроводе.

**Особенности**

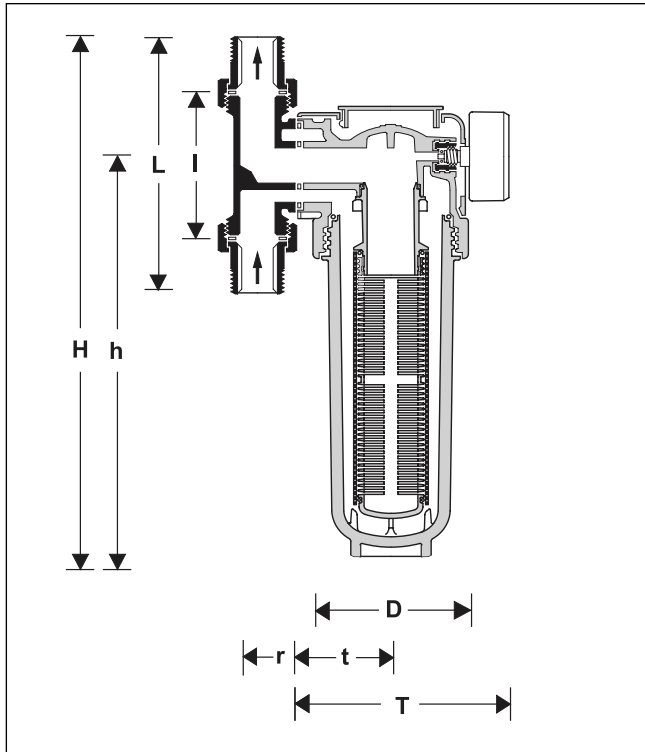
- Сертификация DIN/DVGW
- Кольцо памяти указывает дату следующей промывки
- Большая площадь поверхности фильтра
- Прозрачная колба из ударопрочного синтетического материала позволяет визуально оценить степень загрязнения фильтра
- Сетки фильтра полностью меняются
- Простой принцип действия
- Надёжное и проверенное изделие

**Область применения**

Среда: Вода

**Технические данные**

Монтаж	В горизонтальном или вертикальном трубопроводе колбой вниз
Рабочее давление	Максимум 16.0 бар
Рабочая температура	Максимум 30 °C
Соединительные размеры DA74C	3/4" - 1 1/4"



### Принцип действия

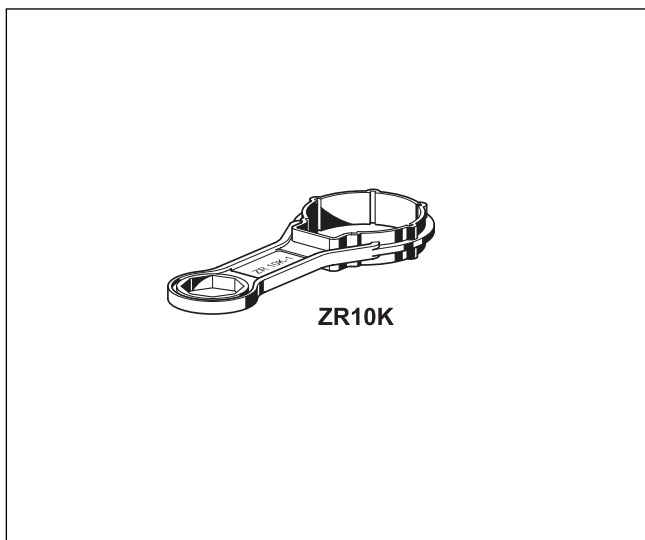
Вода проходит через сетку фильтра по направлению снаружи вовнутрь, при этом на внешней поверхности сетки фильтра задерживаются частицы грязи. По гигиеническим причинам замена сетки фильтра должна производиться не реже, чем раз в полгода. Если грязь в системе присутствует постоянно, то рекомендуется модернизировать изделие в фильтр тонкой очистки с обратной промывкой F74C.

### Опции

F70C- ... AA = Резьбовое соединение, ячейки фильтра 100 мкм

Соединительный размер

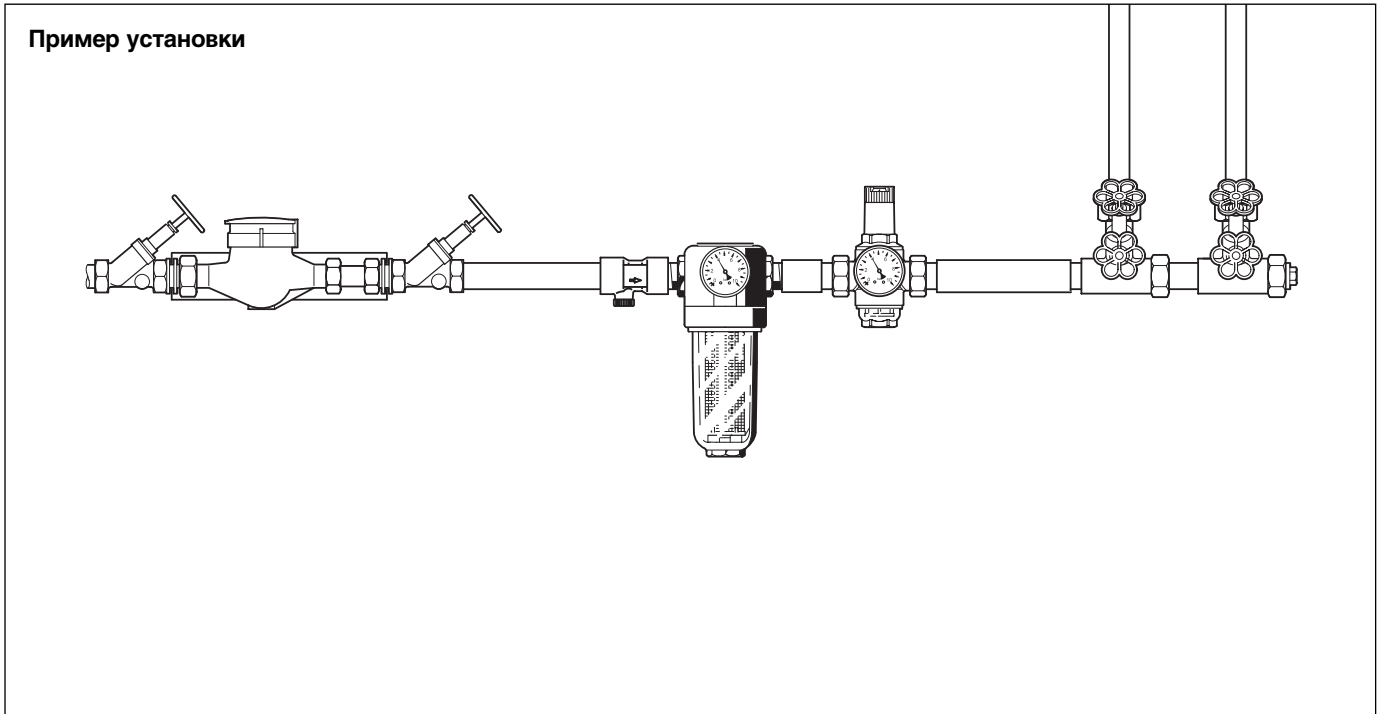
Соединительный размер DA74C, R		3/4"	1"	1 1/4"	
Масса, около	(кг)	2.7	3.2	3.6	
Размеры (мм)	H	294	294	294	
	h	256	256	256	
	T	150	150	150	
	t	66	66	66	
	r	27	27	31	
	D	105	105	105	
	L	162	184	203	
Расход при $\Delta p=0.2$ бар		(м <sup>3</sup> /ч)	4.2	4.6	5.4
Значение kvs			9.9	10.8	12.5
Сертификат DIN/DVGW (вместе с поворотным фланцем)		NW – 9301 BO 0222			



### Аксессуары

**ZR10K** Двойной накидной ключ

Для демонтажа колбы фильтра



**Инструкции по монтажу**

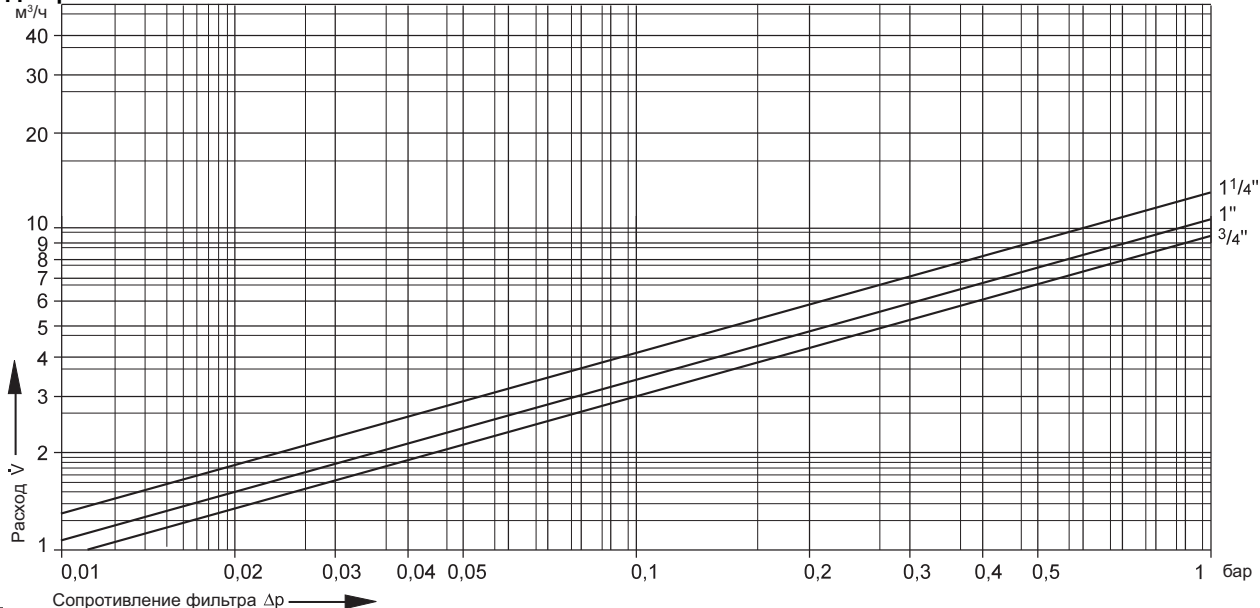
- Устанавливайте F70C в вертикальном или горизонтальном трубопроводе колбой фильтра вниз
  - Это положение обеспечивает оптимальную эффективность фильтра
- Установите отсечные клапаны
- Обеспечьте хороший доступ
  - так, чтобы манометр был хорошо виден
  - чтобы степень загрязнения фильтра можно было визуально оценить через прозрачную колбу
  - чтобы упростить обслуживание и надзор
- Устанавливайте F70C сразу после счётчика воды
  - В соответствии с DIN 1988, часть 2

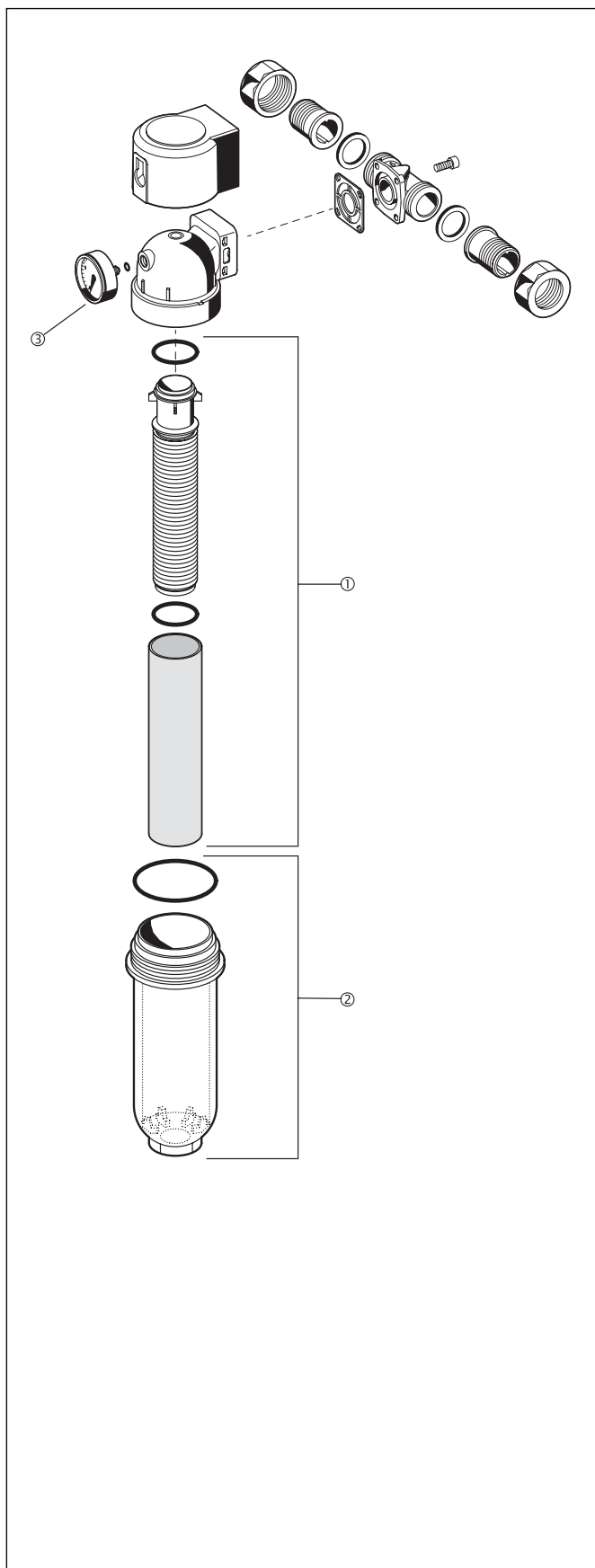
**Типичные применения**

Фильтр тонкой очистки с обратной промывкой F74C может применяться в зданиях всех типов. В пределах своих спецификаций F74C может использоваться для промышленных и коммерческих применений. Фильтр тонкой очистки F74C устанавливается:

- В трубопроводах из металла или пластика
- Если в системе водоснабжения применяется оборудование, чувствительное к загрязнению
- В горизонтальном или вертикальном трубопроводе
- В условиях ограниченного пространства, особенно если малое расстояние от трубопровода до стены

**Диаграмма значений kvs**





## Запасные части для фильтров тонкой очистки F70C

Описание	Номинальный размер	Код заказа
① Сетка фильтра тонкой очистки, ячейки сетки 100 мкм	$\frac{3}{4}$ " - 1 $\frac{1}{4}$ "	AF70-1A
② Прозрачная колба фильтра	$\frac{3}{4}$ " - 1 $\frac{1}{4}$ "	KF70-1A
③ Манометр (0 - 16 бар)	$\frac{3}{4}$ " - 1 $\frac{1}{4}$ "	M07M-A16