



Конструкционные материалы

Составная часть	Материал
Корпус насоса	Хромоникелевая сталь 1.4301 EN 10088 (AISI 304)
Корпус каскада	Хромоникелевая сталь 1.4301 EN 10088 (AISI 304)
Уплот. кольцо раб. колеса	PTFE (Тефлон)
Рабочее колесо	Хромоникелевая сталь 1.4301 EN 10088 (AISI 304)
Крышка корпуса	Хромоникелевая сталь 1.4301 EN 10088 (AISI 304)
Распорная втулка	Хромоникелевая сталь 1.4301 EN 10088 (AISI 304)
Вал насоса	Хромоникелевая сталь 1.4305 EN 10088 (AISI 303)
Пробка	Хромоникелевая сталь 1.4305 EN 10088 (AISI 303)
Мех. уплотнение с гнездом по стандарту ISO 3069	Алюмооксидная керамика, уголь, EPDM (другие материалы по требованию)

Конструкция

Моноблочные горизонтальные многоступенчатые насосы из хромоникелевой стали.

Компактная и прочная конструкция, без выступающих фланцев и с монолитным соединением между насосом и двигателем с опорными ножками.

Корпус насоса монолитный, открыт только с одной стороны (барабанного типа), фронтальный всасывающий раструб расположен выше вала насоса и радиальный подающий раструб вверх.

Пробки для заполнения и слива на средней линии, доступны с любой стороны (как зажимная коробочка).

Применение

Водоснабжение.

Перекачка чистых жидкостей, не содержащих абразивных примесей и не агрессивных для нержавеющей стали (по требованию поставляются насосы с уплотнением из особых материалов).

Универсальный насос, использование в быту, в промышленности, на садовых участках и для полива.

Эксплуатационные ограничения

Температура жидкости от -15°C до $+110^{\circ}\text{C}$.

Температура окружающего воздуха не более 40°C .

Максимально допустимое конечное давление в корпусе насоса: 8 бар.

Непрерывный режим эксплуатации.

Электродвигатель

Индукционный 2-полюсный двигатель, 50 Гц, 2900 об./мин.

МХН : трехфазный до 3 кВт – 230/400 В ($\pm 10\%$);

от 3,7 до 4 кВт – 400/690 В ($\pm 10\%$).

МХНМ : монофазный 230 В ($\pm 10\%$), с термозащитным устройством.

Конденсатор встроен в контактную коробочку.

Изоляция класса "F".

Защитное устройство IP 54.

Двигатель предрасположен для работы с инвертором до 1,8 кВт.

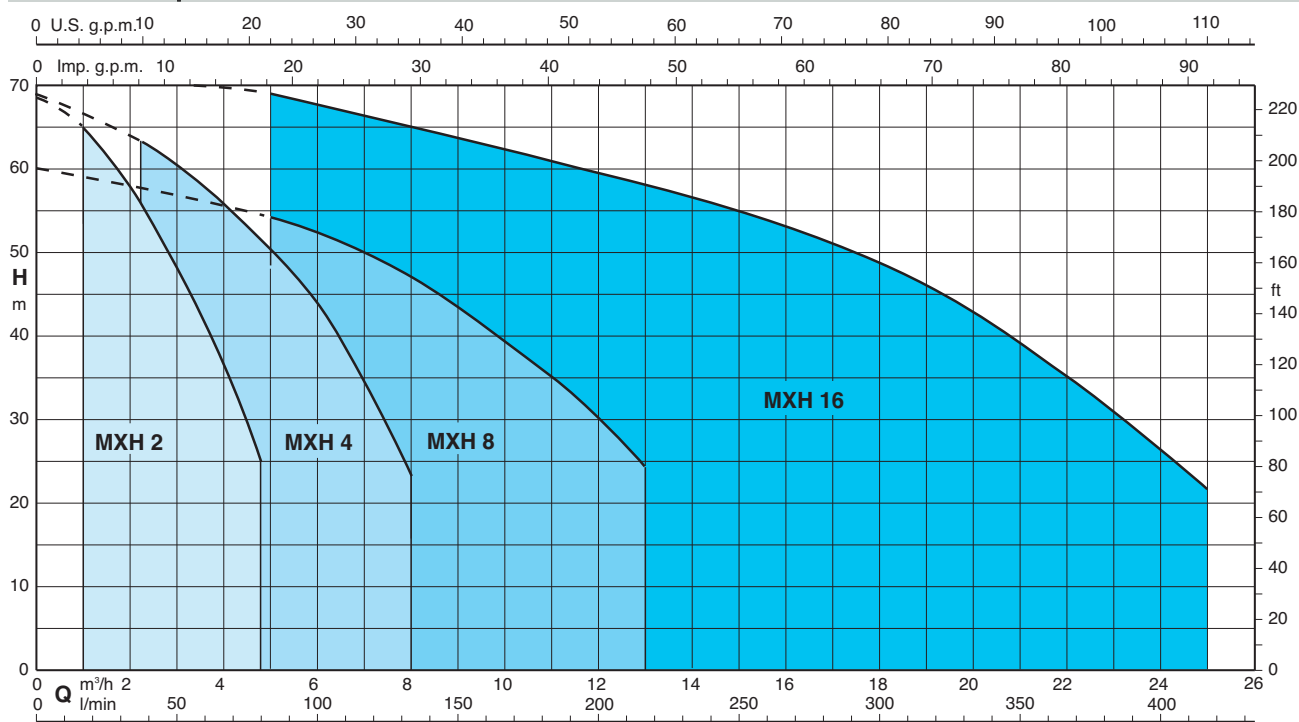
Класс энергосбережения IE2 для трехфазных двигателей мощностью от 0,75 кВт.

Конструкция в соответствии со стандартами: EN 60034-1; EN 60034-30. EN 60335-1, EN 60335-2-41.

Специальные исполнения под заказ

- другие напряжения
- частота 60 Гц (см. каталог для частоты 60 Гц)
- с защитным устройством IP 55
- специальные мех. уплотнения
- уплотнительные кольца из витона
- для среды с более высокой или более низкой температурой.
- двигатель предрасположен для работы с инвертором до 1,5 кВт.

Область применения $n \approx 2800$ об./мин.



Тех. характеристики n ≈ 2800 об./мин.

3 ~	230 V		400 V	1 ~	230 V		P ₁		P ₂		Q	m ³ /h									
	A	A			A	kW	kW	HP	l/min	0		1	1,5	2	2,5	3	3,5	4	4,25	4,8	
МХН 202Е	1,7	1		МХНМ 202Е	2,3	0,5	0,33	0,45			22	20	18,5	17	15,3	13,4	11,4	9,3	8,2	5,6	
МХН 203Е	2,4	1,4		МХНМ 203Е	3	0,65	0,45	0,6			33	31	29	27	24,5	21,7	18,6	15,5	13,8	9	
МХН 204/А	2,8	1,6		МХНМ 204/А	4,2	0,9	0,55	0,75			45	42,5	40,4	37,5	34,5	30,8	26,7	22,4	20,1	14,8	
МХН 205/А	3,5	2		МХНМ 205/А	5,4	1,2	0,75	1			57	53,5	50,5	47,5	43,5	39	34	28,5	25,8	19	
МХН 206/В	4,7	2,7		МХНМ 206	7,4	1,5	1,1	1,5			68,5	65	61,5	58	53,5	48	43	36,5	33,5	25	

3 ~	230 V		400 V	1 ~	230 V		P ₁		P ₂		Q	m ³ /h									
	A	A			A	kW	kW	HP	l/min	0		2,25	3	3,5	4	4,5	5	6	7	8	
МХН 402Е	2,4	1,4		МХНМ 402Е	3	0,65	0,45	0,6			22,5	20	19	18,5	17,5	16	15	12,5	9,5	6	
МХН 403/А	2,8	1,6		МХНМ 403/А	4,2	0,9	0,55	0,75			33	30	29	27,5	26	24,5	23	19,5	15	9,5	
МХН 404/А	3,5	2		МХНМ 404/А	5,4	1,2	0,75	1			44,5	40,5	38	36,5	35	33	31	26	20	12,5	
МХН 405/В	4,7	2,7		МХНМ 405	7,4	1,5	1,1	1,5			56,5	52	50	47,5	45,5	43	40	33,5	26	16,5	
МХН 406	6,2	3,6		МХНМ 406	9,2	2	1,5	2			68,5	63	60	58	56	53,5	51	44	35	23	

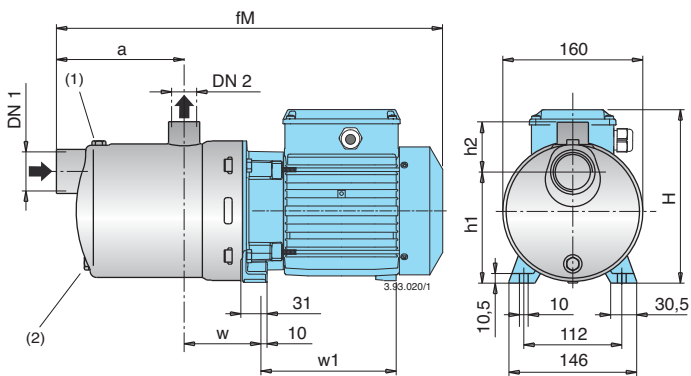
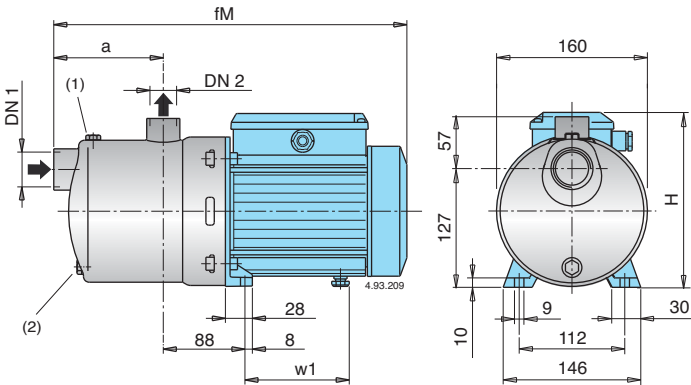
3 ~	230 V		400 V	1 ~	230 V		P ₁		P ₂		Q	m ³ /h													
	A	A			A	kW	kW	HP	l/min	0		5	6	7	8	9	10	11	12	13					
МХН 802/А	3,5	2		МХНМ 802/А	5,4	1,2	0,75	1			22,5	20,5	20	19	18	16,5	15	13	11	8,5					
МХН 803	5	2,9		МХНМ 803	7,4	1,5	1,1	1,5			36	32	30,5	29	27,5	25,5	23	20	17	14					
МХН 804	6,2	3,6		МХНМ 804	9,2	2	1,5	2			48	42,5	41	39	37	34,5	32	28	24	19,5					
МХН 805/А	7,5	4,3		МХНМ 805	11,2	2,5	1,8	2,5			60	54	52	49,5	47	43,5	39,5	35	29,5	24					

3 ~	230 V		400 V	P ₂		Q	m ³ /h													
	A	A		kW	HP		l/min	0	5	8	11	14	16	18	20	22	25			
МХН 1602	6,2	3,6			1,5	2	24	23	21,7	20,5	18,8	17,5	15,8	14	11,5	6,5				
МХН 1603/А	7,5	4,3			1,8	2,5	36	34	31,8	29,5	26,8	24,8	22,4	19,2	15,3	8,8				
МХН 1604/А	11,5	6,6			3	4	48	46,5	44,5	41,5	38	36	33	29	23	14				
МХН 1605/А		9,6			3,7	5	60	57,5	55	51,5	48	45	42	37,5	31,5	19				
МХН 1606/А		9,6			4	5,5	71	68	65	61	56	53	49	44	36	22				

P₁ Максимальная потребляемая мощность.
P₂ Номинальная мощность двигателя.

Результаты испытаний с холодной чистой водой, без газа.
Для значения положительной высоты напора рекомендуется запас в +0,5 м.
Допуски согласно стандарту UNI EN ISO 9906:2012.

Размеры и вес

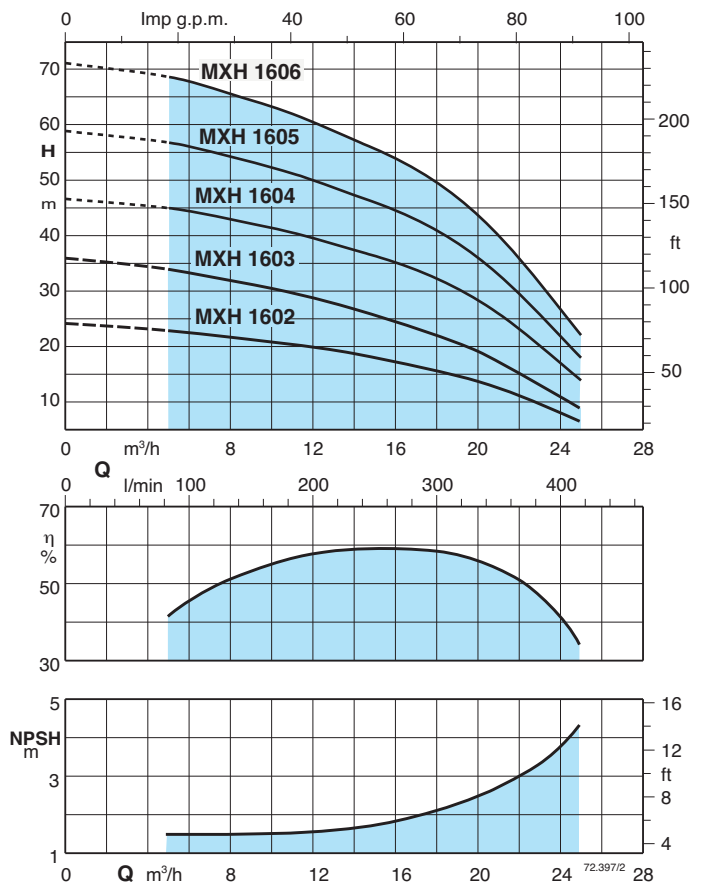
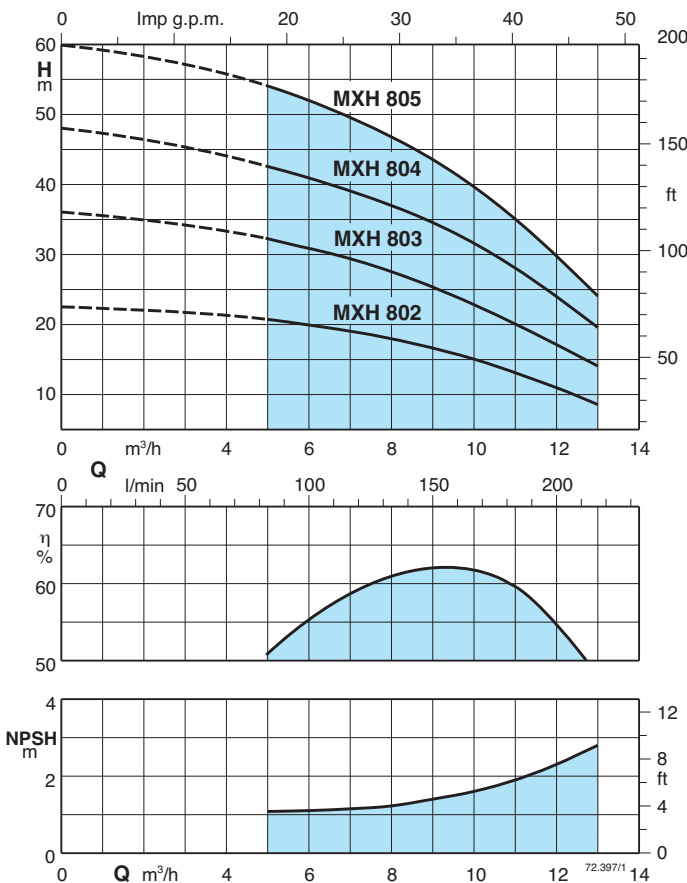
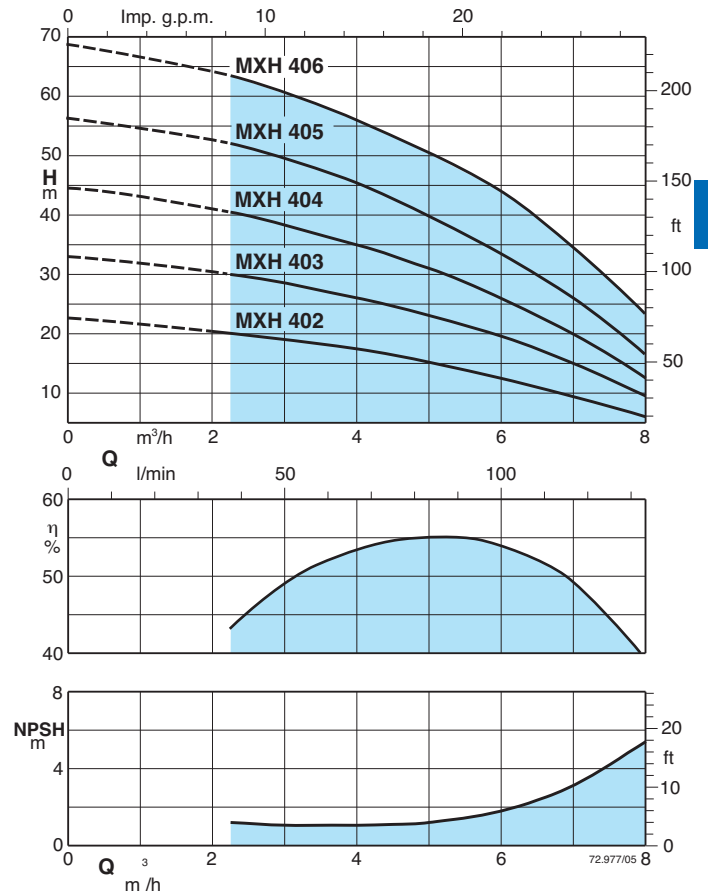
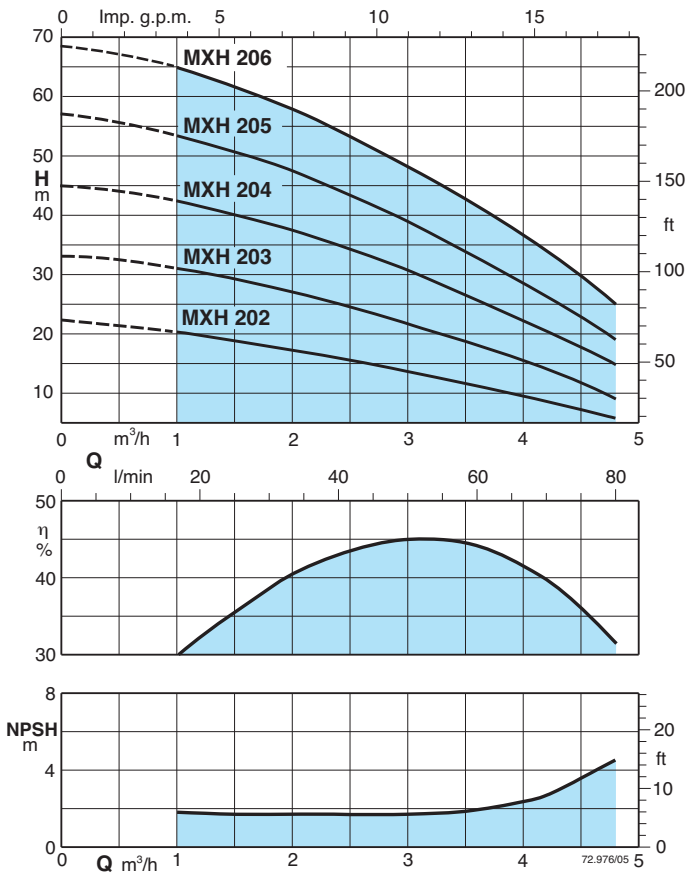


(1) Заполнение (2) Слив

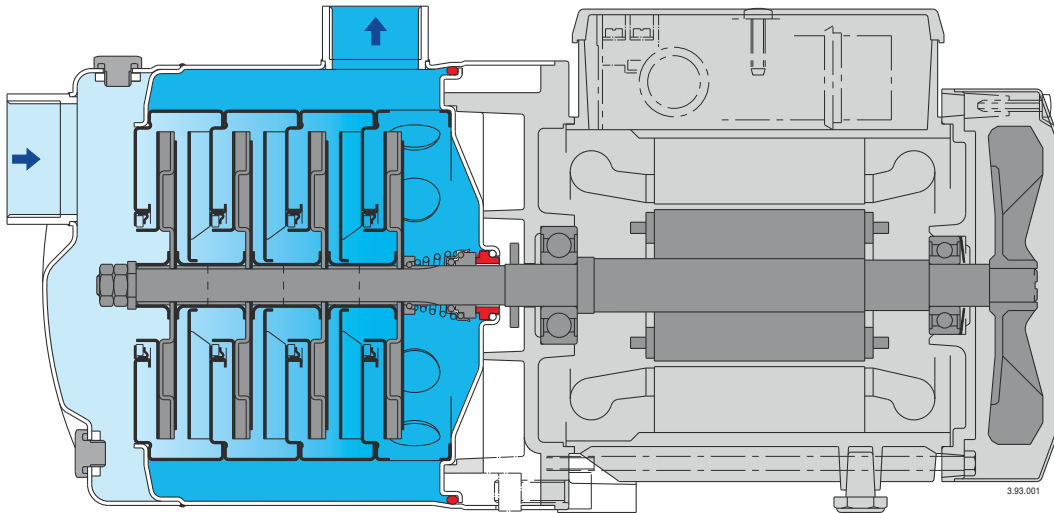
ТИП	DN1 ISO 228	DN2 ISO 228	MM					kg	
			fM	a	H	w1	МХН	МХНМ	
МХН 202Е - МХНМ 202Е	G 1 1/4	G 1	331	94	176	98,5	6,8	6,9	
МХН 203Е - МХНМ 203Е	G 1 1/4	G 1	331	94	176	98,5	7,6	7,7	
МХН 204/А - МХНМ 204/А	G 1 1/4	G 1	381	118	193	112	10	11	
МХН 205/А - МХНМ 205/А	G 1 1/4	G 1	405	142	193	112	11,5	12,5	
МХН 402Е - МХНМ 402Е	G 1 1/4	G 1	331	94	176	98,5	7,6	7,7	
МХН 403/А - МХНМ 403/А	G 1 1/4	G 1	357	94	193	112	9,3	10,3	
МХН 404/А - МХНМ 404/А	G 1 1/4	G 1	381	118	193	112	10,8	11,8	
МХН 802/А - МХНМ 802/А	G 1 1/2	G 1	381	118	193	112	10,6	11,6	

ТИП	DN1 ISO 228	DN2 ISO 228	MM							kg	
			fM	a	w	H	h1	h2	w1	МХН	МХНМ
МХН 206/В - МХНМ 206	G 1 1/4	G 1	500	166	88	210	127	57	167	18,5	18,6
МХН 405/В - МХНМ 405	G 1 1/4	G 1	476	142	88	210	127	57	167	18	18
МХН 406 - МХНМ 406	G 1 1/4	G 1	500	166	88	210	127	57	167	19,5	20,5
МХН 803 - МХНМ 803	G 1 1/2	G 1	452	118	88	210	127	57	167	15,8	16,9
МХН 804 - МХНМ 804	G 1 1/2	G 1	482	148	88	210	127	57	167	18,2	19,2
МХН 805/А - МХНМ 805	G 1 1/2	G 1	552	178	88	210	127	57	207	21,4	22,4
МХН 1602	G 2	G 1 1/2	476	128	101	210	117	70	167	18,2	-
МХН 1603/А	G 2	G 1 1/2	516	128	101	210	117	70	207	20,8	-
МХН 1604/А	G 2	G 1 1/2	612	166	113	235	132	70	232	33,8	-
МХН 1605/А	G 2	G 1 1/2	650	203	113	235	132	70	232	35,5	-
МХН 1606/А	G 2	G 1 1/2	687	241	113	235	132	70	232	36,4	-

Характеристические кривые $n \approx 2800$ об./мин.



Вид в разрезе



Дополнительная защита от работы без воды, со всасывающим патрубком, расположенным выше вала насоса.

Надежность.

Все гидравлические компоненты, контактирующие с водой изготовлены из нержавеющей стали. работа с жидкостями с температурой от -15°C до $+110^{\circ}\text{C}$.

Прочность.

Корпус насоса монолитный со стенками большой толщины, открыт только с одной стороны.

Компактность.

Соединительная часть и основание монолитные. без выступающих фланцев.

Более высокая степень защиты от потерь через уплотнения, крышка насоса отделена от крышки двигателя.

Возможен осмотр уплотнений через боковые отверстия между двумя стенками.

Более высокая степень защиты от проникновения воды в двигатель снаружи, полученная за счет удлинения корпуса насоса вокруг соединительной втулки.



Конструкция

Моноблочные горизонтальные многоступенчатые насосы из **хромоникелевой стали AISI 316L**.

Компактная и прочная конструкция, без выступающих фланцев и с монолитным соединением между насосом и двигателем с опорными ножками.

Корпус насоса монолитный, открыт только с одной стороны (барабанного типа), фронтальный всасывающий раструб расположен выше вала насоса и радиальный подающий раструб вверх.

Пробки для заполнения и слива на средней линии, доступны с любой стороны (как зажимная коробка).

Применение

Водоснабжение.

Перекачка чистых жидкостей, не содержащих абразивных примесей и не агрессивных для нержавеющей стали (по требованию поставляются насосы с уплотнением из особых материалов).

Универсальный насос, использование в быту, в промышленности, на садовых участках и для полива.

Эксплуатационные ограничения

Температура жидкости от -15°C до $+110^{\circ}\text{C}$.

Температура окружающего воздуха не более 40°C .

Максимально допустимое конечное давление в корпусе насоса: 8 бар.

Непрерывный режим эксплуатации.

Электродвигатель

Индукционный 2-полюсный двигатель, 50 Гц, 2900 об./мин.

MXHL : трехфазный 230/400 В ($\pm 10\%$)

MXHLM : монофазный 230 В ($\pm 10\%$), с термозащитным устройством.

Конденсатор встроен в контактную коробку.

Изоляция класса "F".

Защитное устройство IP 54.

Двигатель предрасположен для работы с инвертором до 1,8 кВт.

Класс энергосбережения IE2 для трехфазных двигателей мощностью от 0,75 кВт.

Конструкция в соответствии со стандартами: EN 60034-1; EN 60034-30.
EN 60335-1, EN 60335-2-41.

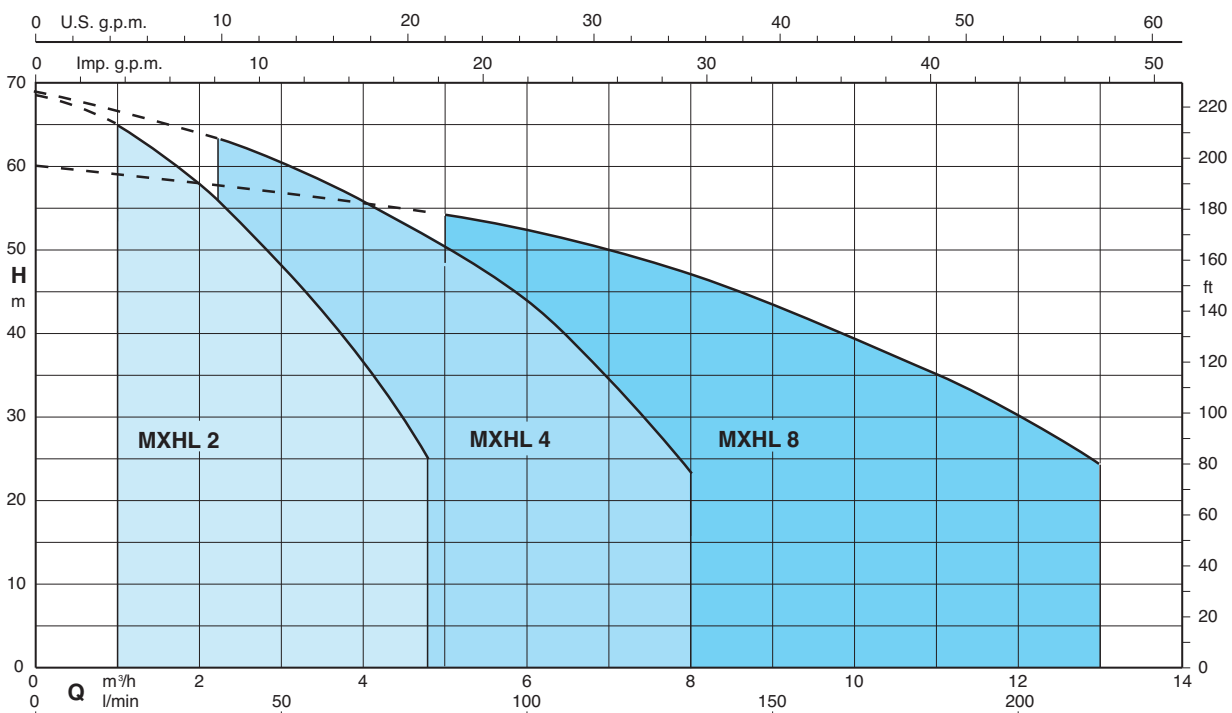
Специальные исполнения под заказ

- другие напряжения
- частота 60 Гц (см. каталог для частоты 60 Гц)
- с защитным устройством IP 55
- специальные мех. уплотнения
- уплотнительные кольца из витона
- для среды с более высокой или более низкой температурой.
- двигатель предрасположен для работы с инвертором до 1,5 кВт.

Конструкционные материалы

Составная часть	Материал
Корпус насоса	Хромоникелевая сталь 1.4404 EN 10088 (AISI 316L)
Корпус каскада	Хромоникелевая сталь 1.4404 EN 10088 (AISI 316L)
Уплот. кольцо раб. колеса	PTFE (Тефлон)
Рабочее колесо	Хромоникелевая сталь 1.4404 EN 10088 (AISI 316L)
Крышка корпуса	Хромоникелевая сталь 1.4404 EN 10088 (AISI 316L)
Распорная втулка	Хромоникелевая сталь 1.4404 EN 10088 (AISI 316L)
Вал насоса	Хромоникелевая сталь 1.4404 EN 10088 (AISI 316L)
Пробка	Хромоникелевая сталь 1.4404 EN 10088 (AISI 316L)
Мех. уплотнение с гнездом по стандарту ISO 3069	Алюмооксидная керамика, уголь, EPDM (другие материалы по требованию)

Область применения $n \approx 2800$ об./мин.



Тех. характеристики $n \approx 2800$ об./мин.

3 ~	230 V		400 V	1 ~	230 V		P ₁	P ₂		Q	m ³ /h									
	A	A			A	kW		kW	HP		l/min	0	1	1,5	2	2,5	3	3,5	4	4,25
MXHL 202E	1,7	1		MXHLM 202E	2,3	0,5	0,33	0,45		H m	22	20	18,5	17	15,3	13,4	11,4	9,3	8,2	5,6
MXHL 203E	2,4	1,4		MXHLM 203E	3	0,65	0,45	0,6	33		31	29	27	24,5	21,7	18,6	15,5	13,8	9	
MXHL 204/A	2,8	1,6		MXHLM 204/A	4,2	0,9	0,55	0,75	45		42,5	40,4	37,5	34,5	30,8	26,7	22,4	20,1	14,8	
MXHL 205/A	3,5	2		MXHLM 205/A	5,4	1,2	0,75	1	57		53,5	50,5	47,5	43,5	39	34	28,5	25,8	19	
MXHL 206/B	4,7	2,7		MXHLM 206	7,4	1,5	1,1	1,5	68,5		65	61,5	58	53,5	48	43	36,5	33,5	25	

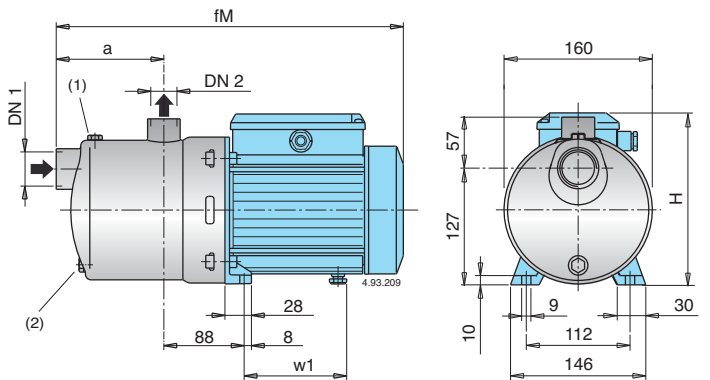
3 ~	230 V		400 V	1 ~	230 V		P ₁	P ₂		Q	m ³ /h									
	A	A			A	kW		kW	HP		l/min	0	2,25	3	3,5	4	4,5	5	6	7
MXHL 402E	2,4	1,4		MXHLM 402E	3	0,65	0,45	0,6		H m	22,5	20	19	18,5	17,5	16	15	12,5	9,5	6
MXHL 403/A	2,8	1,6		MXHLM 403/A	4,2	0,9	0,55	0,75	33		30	29	27,5	26	24,5	23	19,5	15	9,5	
MXHL 404/A	3,5	2		MXHLM 404/A	5,4	1,2	0,75	1	44,5		40,5	38	36,5	35	33	31	26	20	12,5	
MXHL 405/B	4,7	2,7		MXHLM 405	7,4	1,5	1,1	1,5	56,5		52	50	47,5	45,5	43	40	33,5	26	16,5	
MXHL 406	6,2	3,6		MXHLM 406	9,2	2	1,5	2	68,5		63	60	58	56	53,5	51	44	35	23	

3 ~	230 V		400 V	1 ~	230 V		P ₁	P ₂		Q	m ³ /h												
	A	A			A	kW		kW	HP		l/min	0	5	6	7	8	9	10	11	12	13		
MXHL 802/A	3,5	2		MXHLM 802/A	5,4	1,2	0,75	1		H m	22,5	20,5	20	19	18	16,5	15	13	11	8,5			
MXHL 803	5	2,9		MXHLM 803	7,4	1,5	1,1	1,5	36		32	30,5	29	27,5	25,5	23	20	17	14				
MXHL 804	6,2	3,6		MXHLM 804	9,2	2	1,5	2	48		42,5	41	39	37	34,5	32	28	24	19,5				
MXHL 805/A	7,5	4,3		MXHLM 805	11,2	2,5	1,8	2,5	60		54	52	49,5	47	43,5	39,5	35	29,5	24				

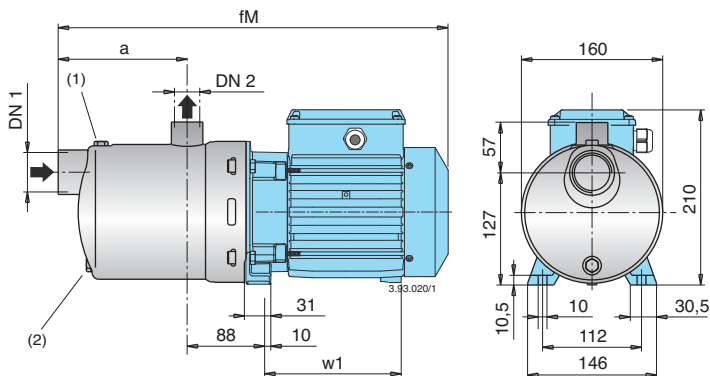
P₁ Максимальная потребляемая мощность.
P₂ Номинальная мощность двигателя.

Результаты испытаний с холодной чистой водой, без газа.
Для значения положительной высоты напора рекомендуется запас в +0,5 м.
Допуски согласно стандарту UNI EN ISO 9906:2012.

Размеры и вес



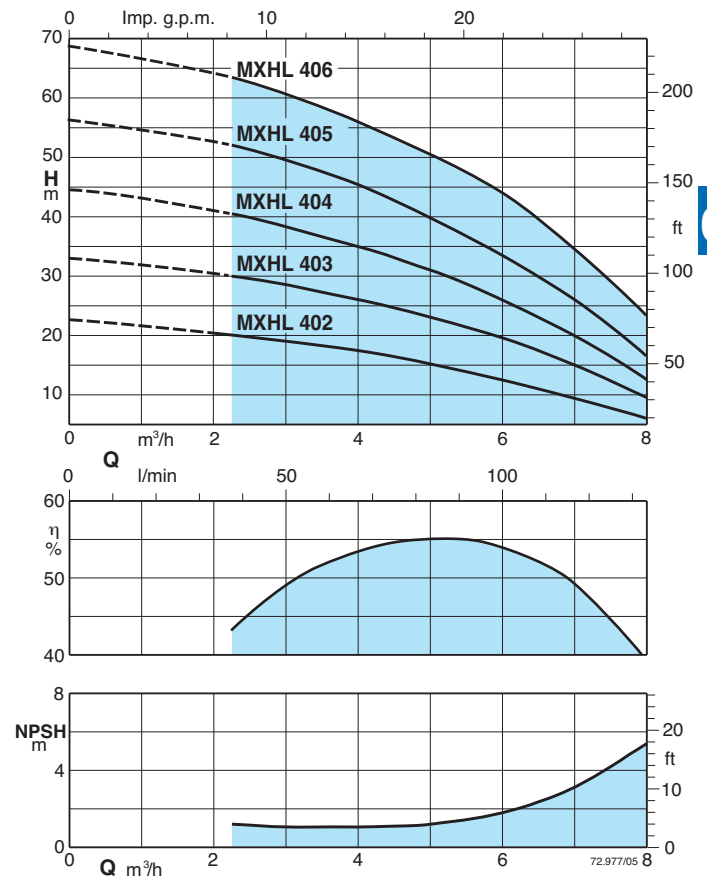
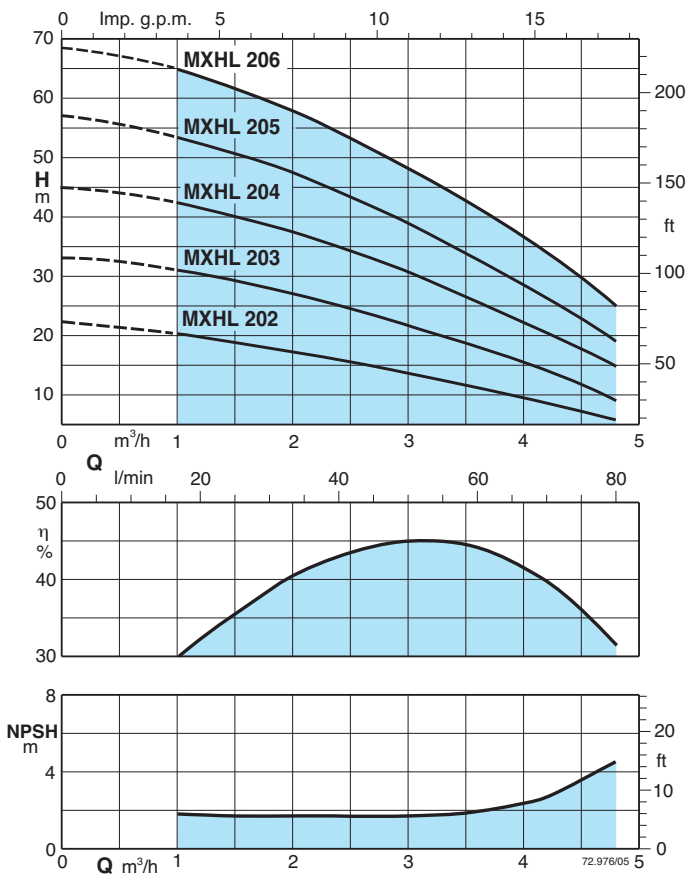
ТИП	DN1	DN2	MM				kg	
			fM	a	H	w1	MXHL	MXHLM
MXHL 202E - MXHLM 202E	G 1 1/4	G 1	331	94	176	98,5	6,8	6,9
MXHL 203E - MXHLM 203E	G 1 1/4	G 1	331	94	176	98,5	7,6	7,7
MXHL 204/A - MXHLM 204/A	G 1 1/4	G 1	381	118	193	112	10	11
MXHL 205/A - MXHLM 205/A	G 1 1/4	G 1	405	142	193	112	11,5	12,5
MXHL 402E - MXHLM 402E	G 1 1/4	G 1	331	94	176	98,5	7,6	7,7
MXHL 403/A - MXHLM 403/A	G 1 1/4	G 1	357	94	193	112	9,3	10,3
MXHL 404/A - MXHLM 404/A	G 1 1/4	G 1	381	118	193	112	10,8	11,8
MXHL 802/A - MXHLM 802/A	G 1 1/2	G 1	381	118	193	112	10,6	11,6



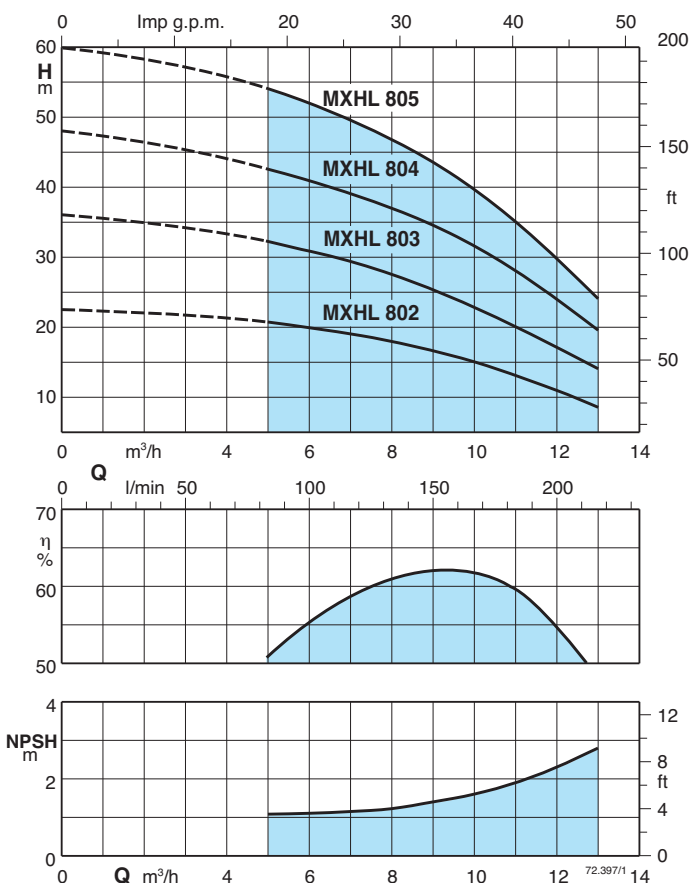
ТИП	DN1	DN2	MM			kg	
			fM	a	w1	MXHL	MXHLM
MXHL 206/B - MXHLM 206	G 1 1/4	G 1	500	166	167	18,5	18,6
MXHL 405/B - MXHLM 405	G 1 1/4	G 1	476	142	167	18	18
MXHL 406 - MXHLM 406	G 1 1/4	G 1	500	166	167	19,5	20,5
MXHL 803 - MXHLM 803	G 1 1/2	G 1	452	118	167	15,8	16,9
MXHL 804 - MXHLM 804	G 1 1/2	G 1	482	148	167	18,2	19,2
MXHL 805/A - MXHLM 805	G 1 1/2	G 1	552	178	207	21,4	22,4

(1) Заполнение (2) Слив

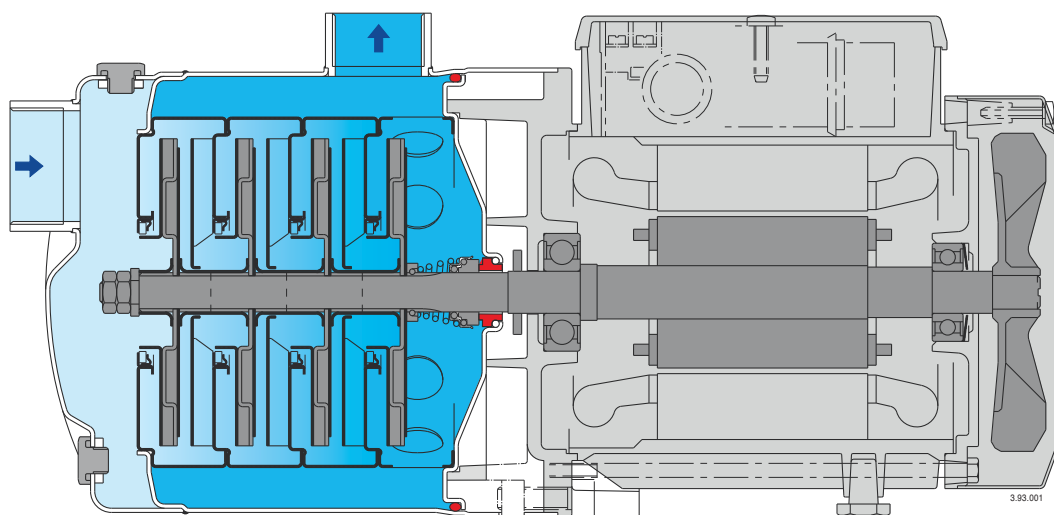
Характеристические кривые $n \approx 2800$ об./мин.



6.1



Вид в разрезе



Дополнительная защита от работы без воды, со всасывающим патрубком, расположенным выше вала насоса.

Надежность.

Все гидравлические компоненты, контактирующие с водой изготовлены из нержавеющей стали. работа с жидкостями с температурой от -15°C до $+110^{\circ}\text{C}$.

Прочность.

Корпус насоса монолитный со стенками большой толщины, открыт только с одной стороны.

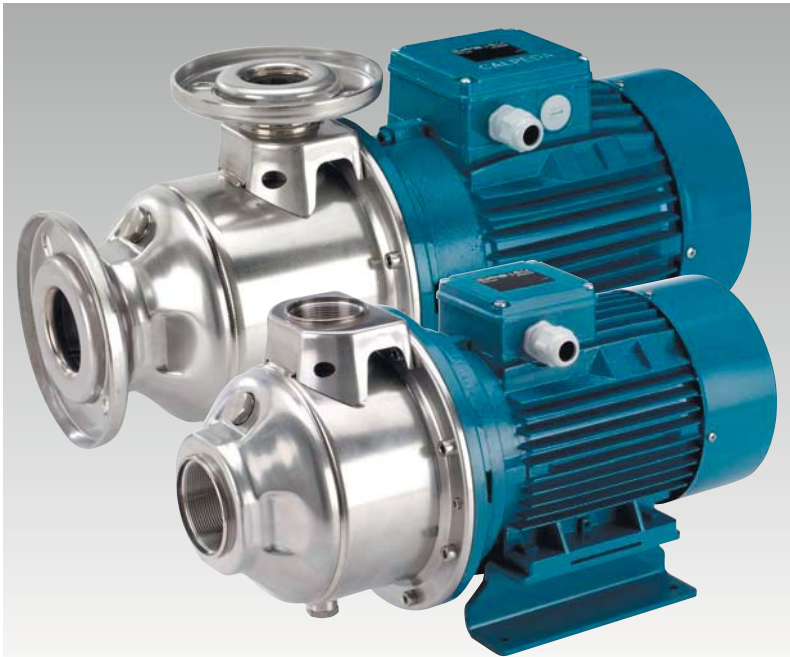
Компактность.

Соединительная часть и основание монолитные. без выступающих фланцев.

Более высокая степень защиты от потерь через уплотнения, крышка насоса отделена от крышки двигателя.

Возможен осмотр уплотнений через боковые отверстия между двумя стенками.

Более высокая степень защиты от проникновения воды в двигатель снаружи, полученная за счет удлинения корпуса насоса вокруг соединительной втулки.



Конструкция

Моноблочные горизонтальные многоступенчатые насосы из хромоникелевой стали. Компактная и очень прочная конструкция с компактной муфтой насос-двигатель и двигателем с опорными ножками. Корпус насоса монолитный, открыт только с одной стороны (барабанного типа), фронтальный всасывающий раструб и радиальный подающий раструб вверху.

Применение

Водоснабжение. Перекачка чистых жидкостей, не содержащих абразивных примесей и не агрессивных для нержавеющей стали (по требованию поставляются насосы с уплотнением из особых материалов). Универсальный насос, использование в быту, в промышленности, на садовых участках и для полива.

Эксплуатационные ограничения

Температура жидкости от -15°C до $+110^{\circ}\text{C}$.
Температура окружающего воздуха не более 40°C .
Максимально допустимое конечное давление в корпусе насоса: 10 бар.

Электродвигатель

Индукционный 2-полюсный двигатель, 50 Гц, 2900 об./мин.
MXH : трехфазный до 3 кВт – 230/400 В ($\pm 10\%$);
от 4 до 7,5 кВт – 400/690 В ($\pm 10\%$).

Изоляция класса "F".
Защитное устройство IP 54.
Двигатель предрасположен для работы с инвертором.
Класс энергосбережения IE2 до 5,5 кВт, IE3 от 7,5 кВт.
Конструкция в соответствии со стандартами: EN 60034-1; EN 60034-30.
EN 60335-1, EN 60335-2-41.

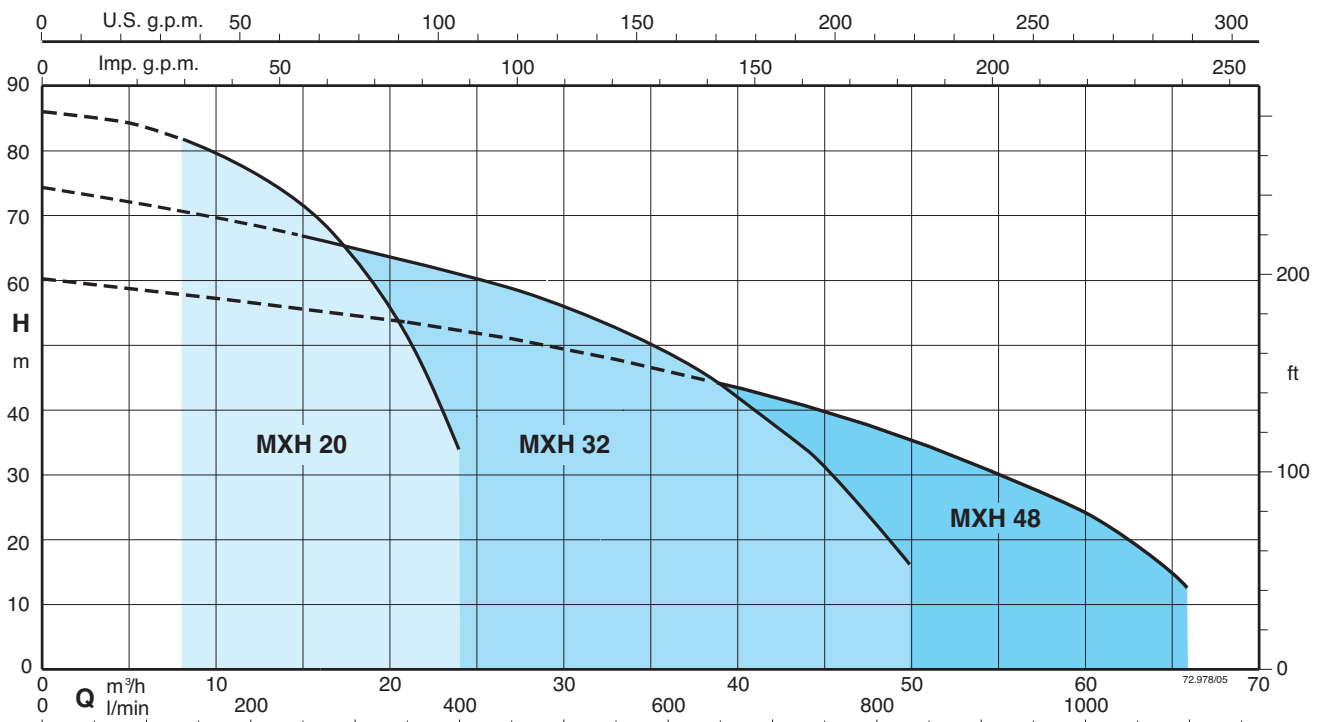
Специальные исполнения под заказ

- Насос с отверстиями с муфтами Victaulic (MXH-V).
- Насос с фланцевыми отверстиями (MXH-F).
- Другие напряжения.
- Частота 60 Гц (см. каталог для частоты 60 Гц).
- С защитным устройством IP 55.
- Специальные мех. уплотнения.
- Уплотнительные кольца из витона.
- Для среды с более высокой или более низкой температурой.

Конструкционные материалы

Составная часть	Материал
Корпус насоса	Хромоникелевая сталь 1.4301 EN 10088 (AISI 304)
Корпус каскада	Хромоникелевая сталь 1.4301 EN 10088 (AISI 304)
Уплот. кольцо раб. колеса	PTFE (Тефлон)
Рабочее колесо	Хромоникелевая сталь 1.4301 EN 10088 (AISI 304)
Крышка корпуса	Хромоникелевая сталь 1.4301 EN 10088 (AISI 304)
Распорная втулка	Хромоникелевая сталь 1.4301 EN 10088 (AISI 304)
Вал насоса	Хромоникелевая сталь 1.4401 EN 10088 (AISI 316)
Пробка	Хромоникелевая сталь 1.4305 EN 10088 (AISI 303)
Мех. уплотнение с гнездом по стандарту ISO 3069	Алюмооксидная керамика, уголь, EPDM (другие материалы по требованию)

Область применения $n \approx 2900$ об./мин.



Тех. характеристики n ≈ 2900 об./мин.

	230 V		400 V		P ₂		Q	H											
	A	A	kW	HP	m ³ /h	l/min		0	8	10	12	14	16	18	20	22	24		
MXH 2001	4,6	2,7	1,1	1,5	H	m	17	16	15,6	15	14,4	13,6	12,5	11	9	6,5			
MXH 2002	9,2	5,3	2,2	3			34	32	31,2	30,2	29	27,3	25	22	18	13			
MXH 2003	11,4	6,6	3	4			51	49	47,5	46	44	41,3	38	33	27	20			
MXH 2004	-	9,6	4	5,5			69	65	63	61	58,5	55	51	44,7	37	27			
MXH 2005	-	10,9	5,5	7,5			86	81	79	76	73	69	63	55	46	33			

	230 V		400 V		P ₂		Q	H											
	A	A	kW	HP	m ³ /h	l/min		0	15	21	24	27	30	33	36	39	44	50	
MXH 3201/A	9,2	5,3	2,2	3	H	m	18,4	16,3	15,3	14,8	14	13	12	10,8	9,3	6	-		
MXH 3202/A	-	9,6	4	5,5			37	33	31	30	28,5	27	25	23	20,5	15	7,5		
MXH 3203/A	-	10,9	5,5	7,5			55,5	50	47	45,5	43	40,5	38	35	31	23	10		
MXH 3204/A	-	14,3	7,5	10			74,5	67	63	61	59	56	53	49	44	34	16,5		

	230 V		400 V		P ₂		Q	H											
	A	A	kW	HP	m ³ /h	l/min		0	21	27	33	39	45	48	51	54	60	66	
MXH 4801/A	11,5	6,6	3	4	H	m	20	18	17	16	14,5	12,5	11,5	10,5	9,5	7	-		
MXH 4802/A	-	10,9	5,5	7,5			41	35,3	33	30,5	27,5	24,5	22,5	21	19	14	7,5		
MXH 4803/A	-	14,3	7,5	10			60,5	53	50	46	42,5	38	35	32,5	29	22,5	16		

P₂ Номинальная мощность двигателя.

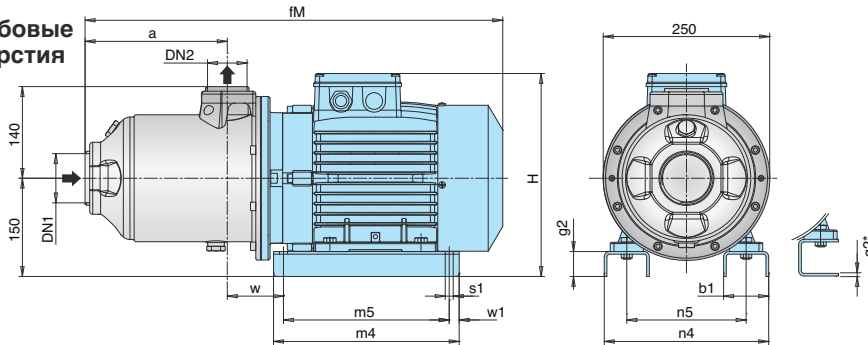
Допуски согласно стандарту UNI EN ISO 9906:2012.

Результаты испытаний с холодной чистой водой, без газа.

Для значения положительной высоты напора рекомендуется запас в +0,5 м.

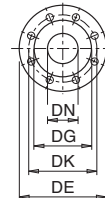
Размеры и вес

Резьбовые отверстия



ТИП	DN1	DN2	MM												kg
			ISO 228	fM	a	H	m4	m5	n4	n5	w1	b1	s1	w	
MXH 2001	G 2	G 1 1/2	467	127	280	205	175	170	130	15	54	10	95	6*	26
MXH 2002	G 2	G 1 1/2	507	127	280	205	175	170	130	15	54	10	95	6*	30
MXH 2003	G 2	G 1 1/2	540	146	290	205	175	180	140	15	54	10	112	6*	38
MXH 2004	G 2	G 1 1/2	574	180,5	290	205	175	180	140	15	54	10	112	6*	39
MXH 2005	G 2	G 1 1/2	630,5	215	310	280	250	258	190	15	68	12	84	38	50,5
MXH 3201/A	G 2 1/2	G 2	503,5	123	280	205	175	170	130	15	54	10	95	6*	29,4
MXH 3202/A	G 2 1/2	G 2	517,5	123	290	205	175	180	140	15	54	10	112	6*	38,5
MXH 3203/A	G 2 1/2	G 2	584,5	169	310	280	250	258	190	15	68	12	84	38	50
MXH 3204/A	G 2 1/2	G 2	630,5	215	310	280	250	258	190	15	68	12	84	38	57,5
MXH 4801/A	G 3	G 2 1/2	547,5	138,5	290	205	175	180	140	15	54	10	128,5	6*	38
MXH 4802/A	G 3	G 2 1/2	568,5	138,5	310	280	250	258	190	15	68	12	100	38	49,5
MXH 4803/A	G 3	G 2 1/2	630,5	200	310	280	250	258	190	15	68	12	100	38	58

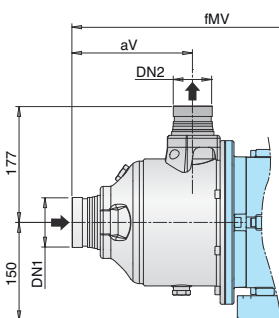
Фланцы EN 1092-2



DN	DE	DK	DG	Fori	
				N.	Ø
40	150	110	81	4	19
50	165	125	99	4	19
65	185	145	118	4	19
80	200	160	132	8	19

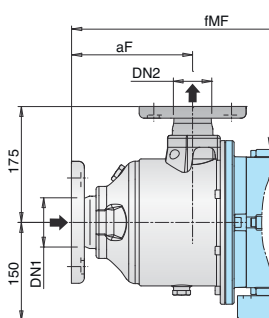
* ASME 150 lb (ex ANSI 150 lb)

Муфты Victaulic



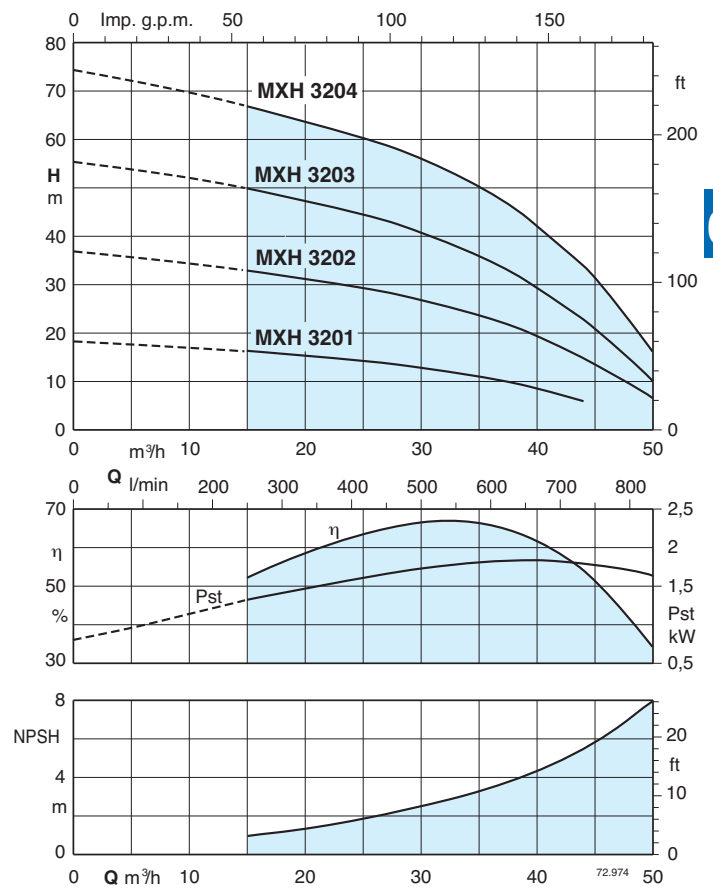
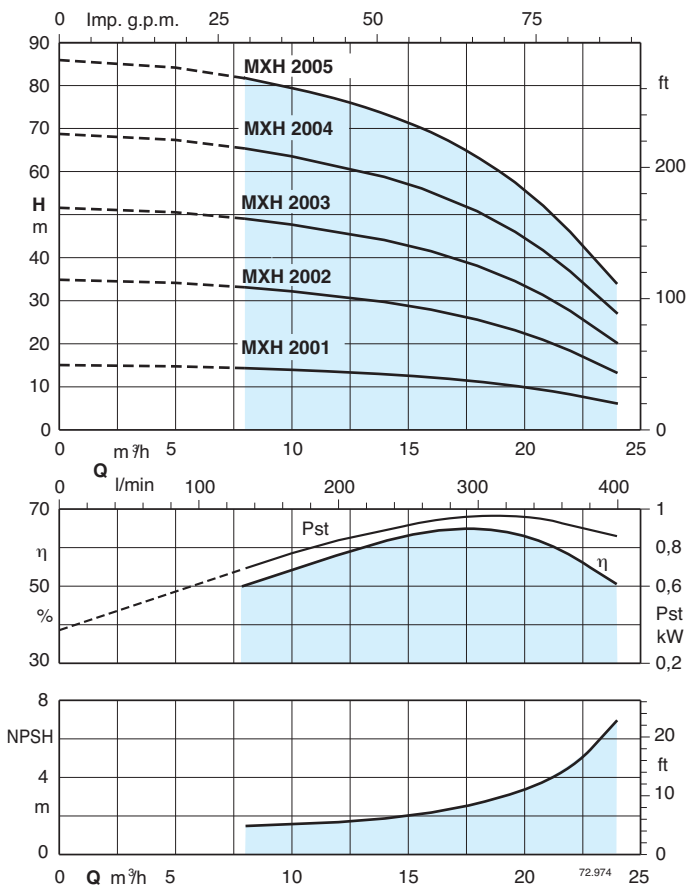
ТИП	DN1	DN2	MM	
			fMV	aV
MXH-V 2001	60,3 (DN50)	48,3 (DN40)	504	163,5
MXH-V 2002	60,3 (DN50)	48,3 (DN40)	544	163,5
MXH-V 2003	60,3 (DN50)	48,3 (DN40)	577	182,5
MXH-V 2004	60,3 (DN50)	48,3 (DN40)	611	217
MXH-V 2005	60,3 (DN50)	48,3 (DN40)	667	251,5
MXH-V 3201/A	76,1 (DN65)	60,3 (DN50)	541	160
MXH-V 3202/A	76,1 (DN65)	60,3 (DN50)	555	160
MXH-V 3203/A	76,1 (DN65)	60,3 (DN50)	622	206
MXH-V 3204/A	76,1 (DN65)	60,3 (DN50)	668	252
MXH-V 4801/A	88,9 (DN80)	76,1 (DN65)	585	175
MXH-V 4802/A	88,9 (DN80)	76,1 (DN65)	606	175
MXH-V 4803/A	88,9 (DN80)	76,1 (DN65)	668	237

Фланцевые отверстия

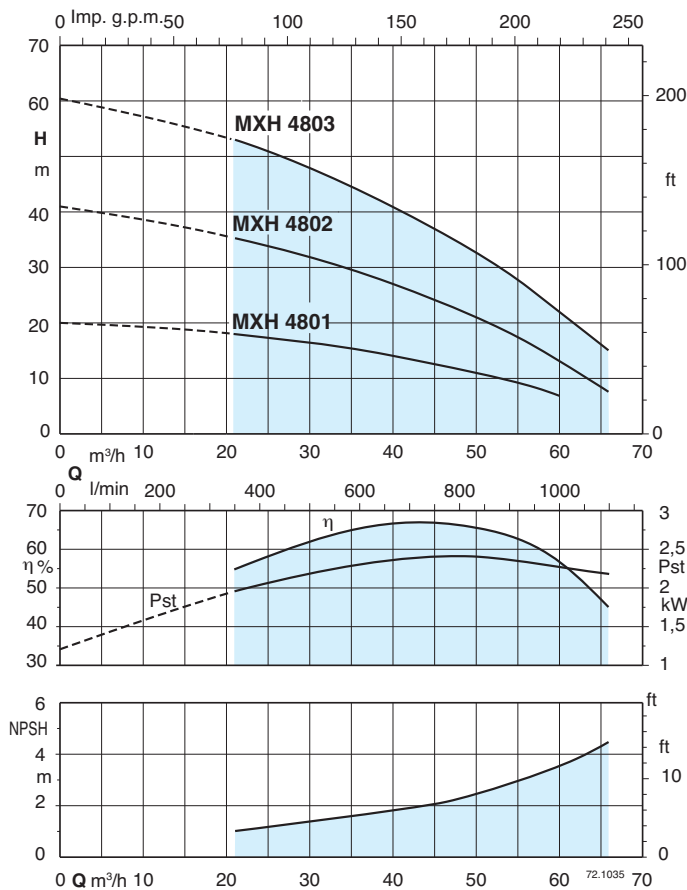


ТИП	DN1	DN2	MM	
			IMF	aF
MXH-F 2001	50	40	502	161,5
MXH-F 2002	50	40	542	161,5
MXH-F 2003	50	40	575	180,5
MXH-F 2004	50	40	624	230
MXH-F 2005	50	40	665	249,5
MXH-F 3201/A	65	50	531	151
MXH-F 3202/A	65	50	545	151
MXH-F 3203/A	65	50	612	197
MXH-F 3204/A	65	50	658	243
MXH-F 4801/A	80	65	565	156
MXH-F 4802/A	80	65	586	156
MXH-F 4803/A	80	65	648	218

Характеристические кривые $n \approx 2900$ об./мин.



6.2



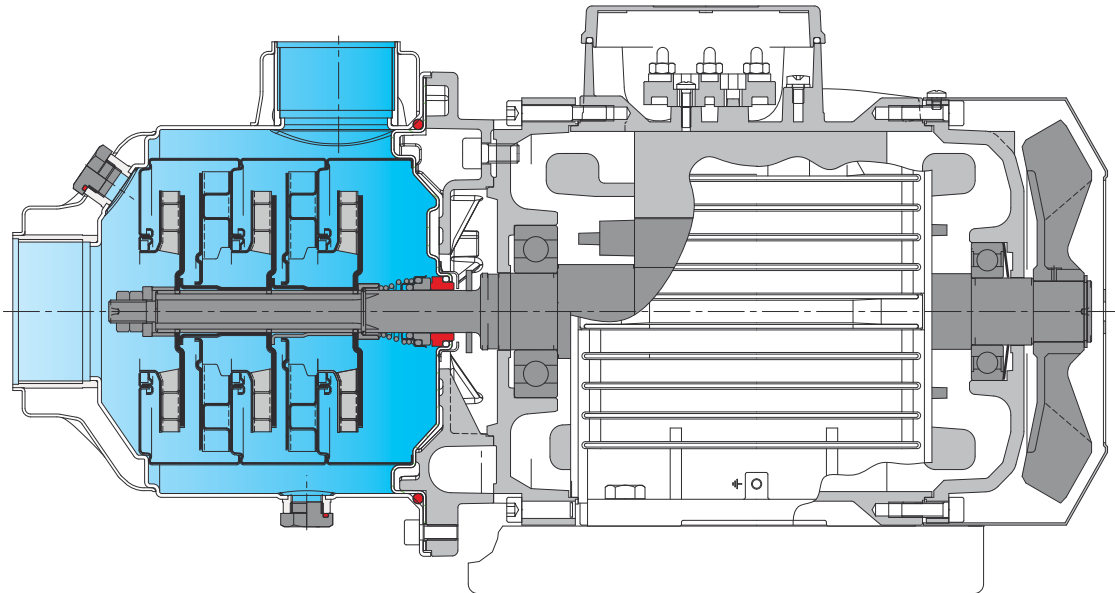
Маркировка

MXH-F 3204 *

- серия _____
- без указаний - резьбовые отверстия _____
- отверстия с муфтами Victaulic _____ V
- раструбы с фланцами _____ F
- номинальный расход в куб.м/ч (2900 об./мин) _____
- количество ступеней _____

Конструкционные модификации:

код специального уплотнения
(без обозначения - стандартное уплотнение)

Конструкционные характеристики**Гибкость**

Разные варианты: резьбовые, Victaulic и фланцевые.

Повышенная безопасность

Переднее всасывающее отверстие для лучшего всасывания.

Надежность.

Все гидравлические компоненты, контактирующие с водой изготовлены из нержавеющей стали. работа с жидкостями с температурой от -15°C до $+110^{\circ}\text{C}$.

Прочность.

Корпус насоса монолитный со стенками большой толщины, открыт только с одной стороны, с упрочненными входным и выходным патрубками.

Компактность

Муфта насос-двигатель очень компактная.

Лучшая защита

от утечек через уплотнения. Крышка насоса отделена от крышки двигателя. Возможен осмотр уплотнения через боковые отверстия между двумя стенками.