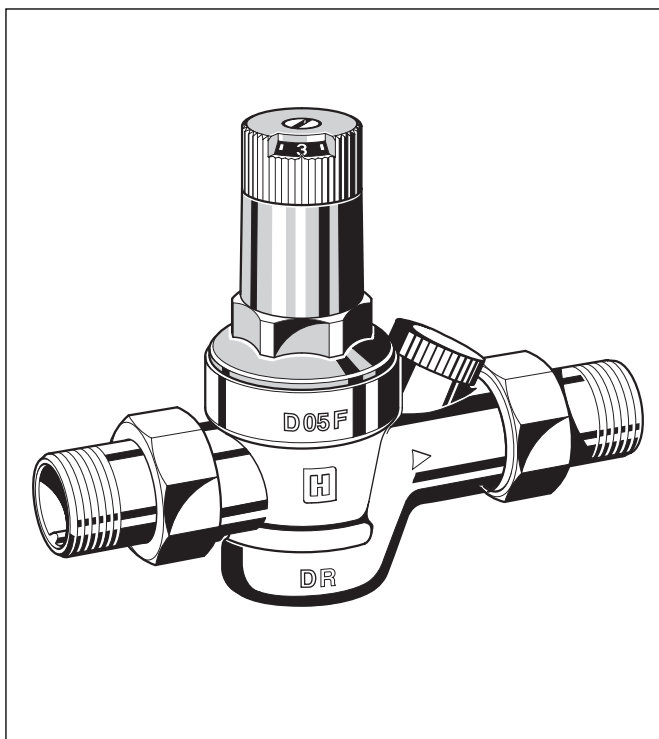


D05F

Клапан понижения давления со сбалансированным седлом

СПЕЦИФИКАЦИЯ



Конструкция

В состав клапана понижения давления входит:

- Корпус с отверстием G 1/4" под манометр
- Резьбовое соединение (версии А и В)
- Вставка клапана с диафрагмой и седлом клапана
- Фильтр тонкой очистки с ячейками сетки 0.16 мм
- Пружинный стакан со шкалой и ручкой настройки
- Колба фильтра
- Настраечная пружина
- Манометр не входит в комплект поставки (см. аксессуары)

Материалы

- Корпус из латуни, устойчивой к вымыванию цинка
- Резьбовые фиттинги из латуни
- Вставка клапана из высококачественного синтетического материала
- Сетка фильтра из нержавеющей стали
- Пружинный стакан с ручкой настройки и шкалой из высококачественного синтетического материала
- Настраечная пружина из пружинной стали
- Диафрагма из армированного NBR
- Уплотнения из NBR

Применение

Клапаны понижения давления D05F защищают установки питьевого и хозяйственного водоснабжения от чрезмерного давления воды в сети. В пределах своих спецификаций D05F может использоваться для промышленных и коммерческих применений.

Установка клапана понижения давления предотвращает выход из строя оборудования вследствие превышения давления и уменьшает потребление воды.

При этом поддерживается постоянное установленное давление на выходе даже при значительных колебаниях входного давления. Снижение рабочего давления и поддержание его на постоянном уровне минимизирует шум потока воды в установке.

Особенности

- Сертификация DIN/DVGW
- Выходное давление устанавливается ручкой настройки
- Установленное давление отражается на шкале настройки
- Настраечная пружина не вступает в контакт с водой
- Вставка клапана из высококачественного синтетического материала может полностью меняться
- Встроенный фильтр тонкой очистки
- Есть версии без соединительных фиттингов
- Сбалансированное по давлению седло клапана - колебания входного давления не оказывают влияния на выходное давление
- Малая масса
- Надёжная и проверенная конструкция

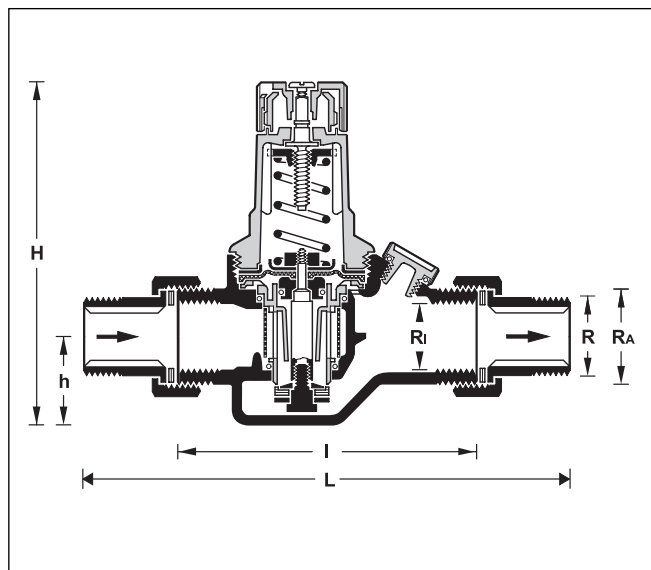
Диапазон применений

Среда	Вода, сжатый воздух* и инертные газы*
Рабочее давление	Максимум 25.0 бар
Выходное давление	1.5 - 6.0 бар

Технические данные

Рабочая температура	Максимум 70 °C
Минимальный перепад давления	1.0 бар
Соединительные размеры	1/2", 3/4", 1"

*Как часть установки, подлежащей сертификации PED, это изделие также должно сертифицироваться..



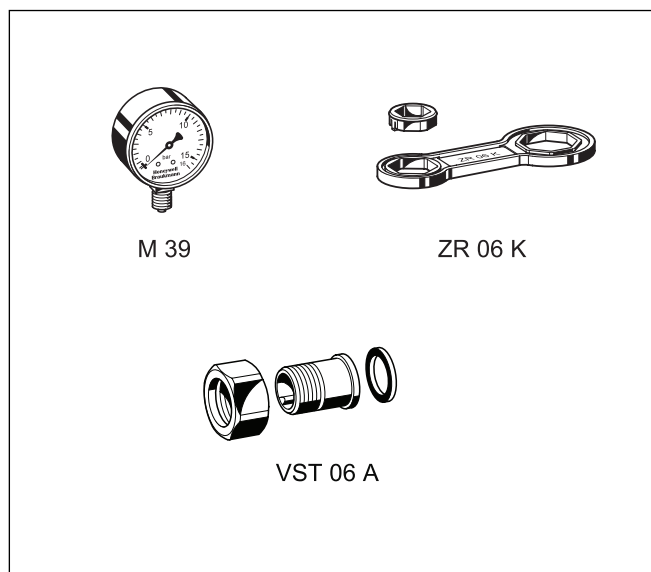
Принцип действия

Пружинные клапаны понижения давления работают по принципу выравнивания усилий. Усилие диафрагмы противодействует усилию настроечной пружины. Если выходное давление и, следовательно, усилие на диафрагму снижается вследствие водоразбора, то большее по величине усилие пружины вынуждает клапан открываться. При этом выходное давление возрастает до тех пор, пока сила упругости пружины не уравнивается усилием диафрагмы. Входное давление не оказывает влияния на открытие или закрытие клапана, поэтому колебания входного давления не влияют на выходное давление. Таким образом, обеспечивается балансировка входного давления.

Опции

- D05F... A = Резьбовые фитинги
 - D05F... E = Без фитингов
 - ⌋ Специальные версии по запросу
- Соединительный размер

Соединительный размер R	1/2"	3/4"	1"
R _i	1/2"	3/4"	-
R _A	3/4"	1"	1 1/4"
Номинальный размер DN	15	20	25
Масса около кг	0,65	0,82	1,35
Размеры около (мм)			
L	150	168	186
I	90	100	107
H	122	122	122
h	33	33	33
Значение kws	2,6	2,8	3,0



Аксессуары

M 39 Манометр (для DN25, DN32 и DN40)

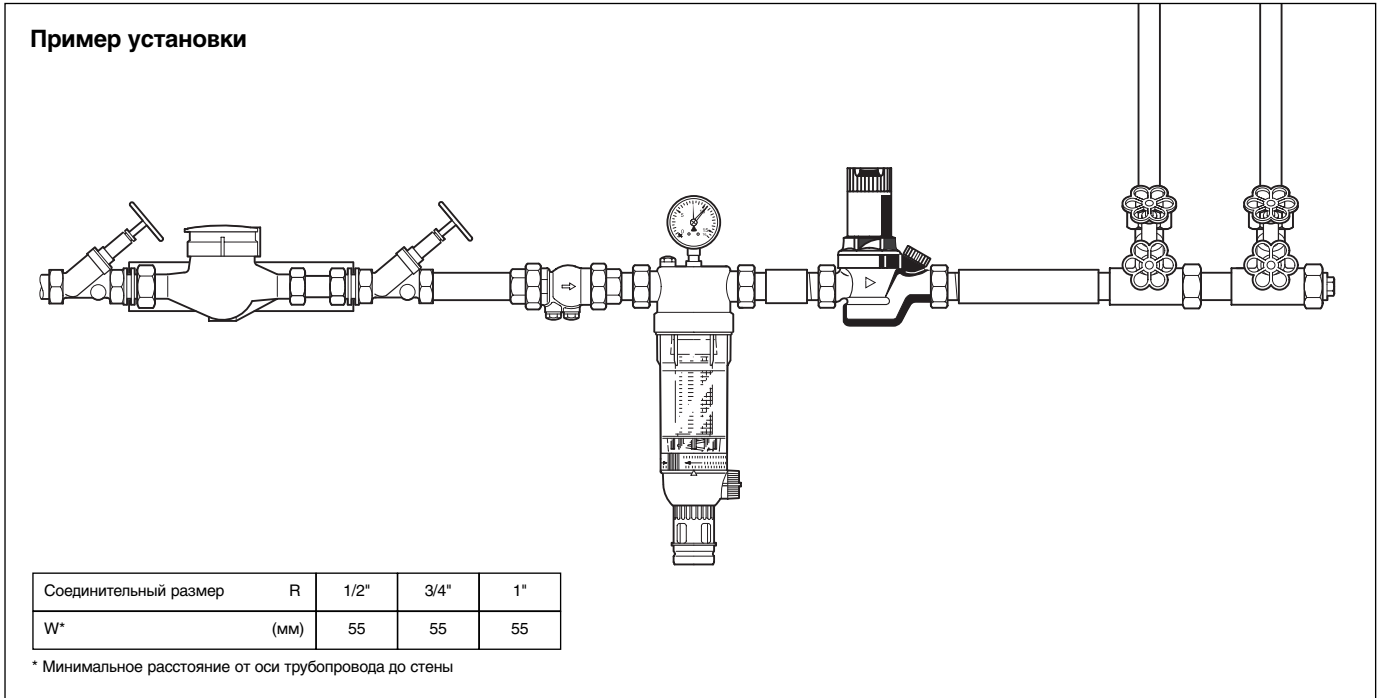
Корпус 63 мм, подключение снизу G 1/4".
 Диапазоны измерения: 0 - 4, 0 - 10, 0 - 16 бар
 Пожалуйста, укажите при заказе верхнее значение давления

ZR 06 K Двойной ключ

Для демонтажа пружинного стакана

VST 06 Соединительный комплект

A = с резьбовым подключением
 B = с подключением под пайку



Инструкции по монтажу

- Устанавливайте D05F в горизонтальном трубопроводе пружинным стаканом вверх
- Установите отсечные клапаны
- Установка должна быть защищена от замораживания
- Обеспечьте хороший доступ к клапану
 - так, чтобы манометр был хорошо виден
 - чтобы упростить обслуживание и надзор
- Устанавливайте клапан после фильтра
 - При этом клапан понижения давления будет защищён от грязи
- Рекомендуется выдерживать длину прямого участка после клапана равную пятикратному значению номинального размера.

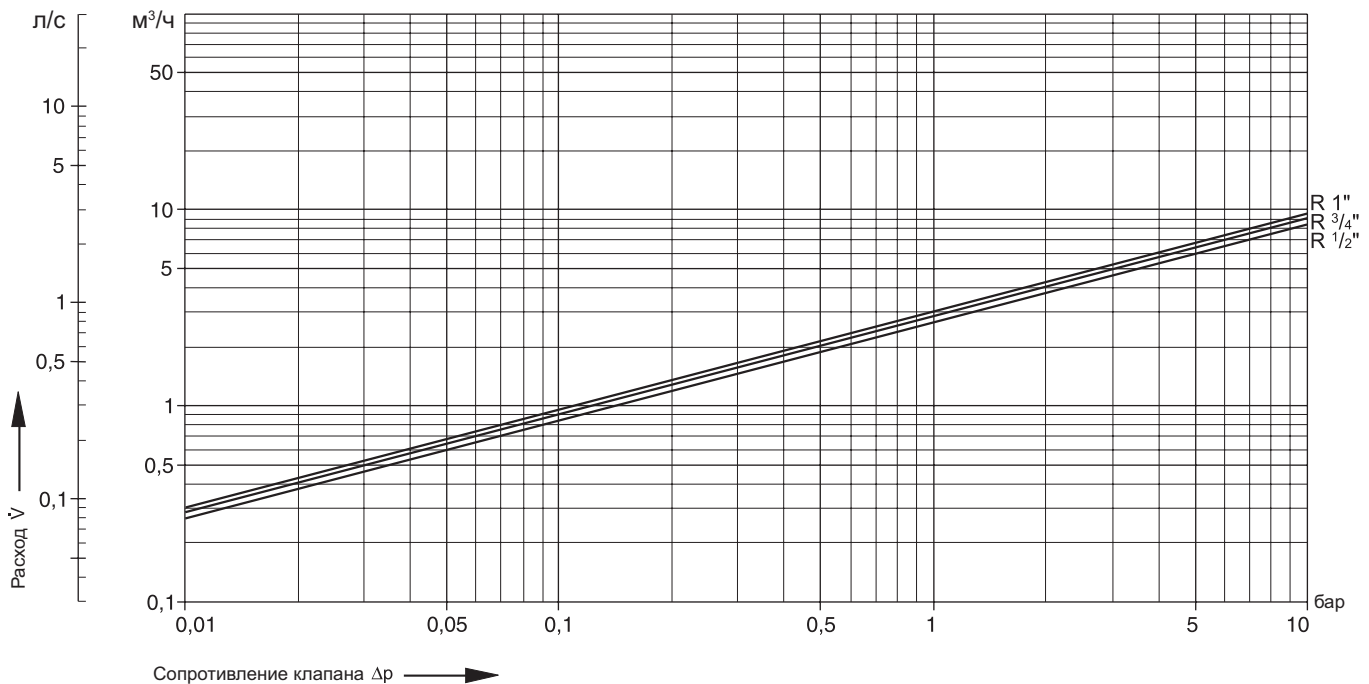
Типичные применения

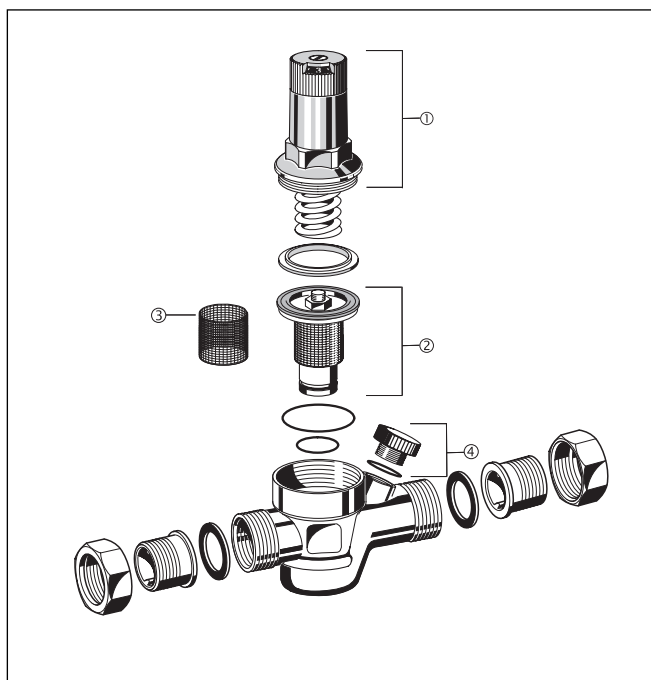
Клапаны понижения давления D05F могут применяться в любых системах бытового водоснабжения. В пределах своих спецификаций D05F может использоваться для промышленных и коммерческих применений.

Клапаны понижения давления устанавливаются:

- Если статическое давление превышает максимально допустимое значение для системы
- Для защиты от шума если статическое давление в точке водоотбора превышает 5.0 бар (DIN 4109)
- Если требуется обеспечить несколько зон давления (клапан понижения давления на каждом этаже здания)
- Если необходимо устранить колебания давления на входе системы
- Для обеспечения постоянства входного и выходного давления в системах с повысительными насосами

Диаграмма значений kvs





Запасные части для клапанов понижения давления D 05 F

Описание	Номинальный размер	Код заказа
① Пружинный стакан в сборе	1/2" - 1"	0901515
② Вставка клапана (без фильтра)	1/2" - 1"	D05FA - 1/2B
③ Сменная сетка фильтра 1/2" - 1"		ES05F - 1/2A
④ Заглушка с уплотнением все (5 шт.)		S06K - 1/4