



СЕРИЯ ER – ERE – ERCE РАСШИРИТЕЛЬНЫЕ БАКИ

Установка, использование и рекомендации по обслуживанию

Расширительные баки разработаны с целью комплектации отопительных систем. Они служат для поглощения увеличивавшегося объема воды в системе, вызванного изменением температуры.

ТЕХНИЧЕСКАЯ ИНФОРМАЦИЯ

- Данная продукция способна выдерживать температуру воды до +110°C.
- Не превышайте максимального рабочего давления и температуры расширительного бака; во избежание этого обеспечьте достаточную систему контроля.
- Во избежание протечек бака, может потребоваться использование дренажной системы.
- В процессе установки обеспечьте достаточный сток воды и проверьте работу дренажных клапанов.
- При проектировании баков мы не учитывали внешние негативные факторы, такие как: транспортное движение, ветер и землетрясение. Специалист по установке оборудования должен учитывать данные факторы в процессе установки.
- Соблюдайте местные постановления при установке бака. Система должна подвергаться регулярной проверке квалифицированными специалистами.
- Изготовитель не несет ответственность за несчастные случаи и материальный ущерб, полученный в результате

неправильной установки расширительного бака.

- Изготовитель не несет ответственность и не выполняет гарантийные претензии, если было превышение температуры или давления.
- Необходимо провести проверку жидкости на совместимость с материалами расширительного бака, если в системе будет использоваться жидкость отличная от воды.
- Место установки бака должно быть защищено от постороннего вмешательства. Доступ разрешен только специалистам.
- Расширительный бак необходимо снабдить системой заземления.

УСТАНОВКА

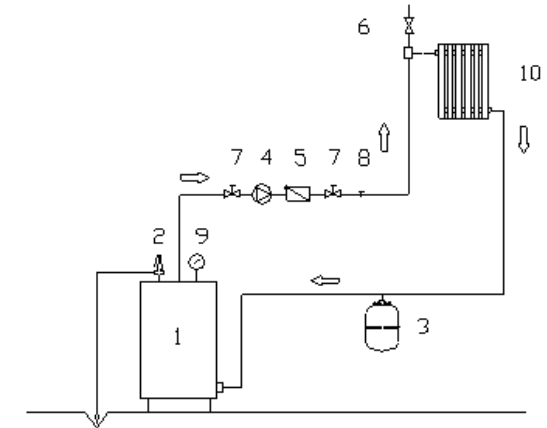
Перед установкой внимательно ознакомьтесь с описанными ниже инструкциями.

1. Целостность бака должна быть проверена до установки его в систему. Обратитесь к продающей организации за заменой, если на товаре имеются видимые повреждения.
2. Бак должен быть установлен вертикально (см. чертеж).
3. Для измерения статического давления, когда система выключена, необходимо установить манометр в месте установки бака.
4. Предварительно проверьте бак с воздухом при статическом давлении. Проверка должна производиться там, где бак будет устанавливаться.
5. Рабочее давление должно быть эквивалентно выходящему давлению из предохранительного клапана – минус 10% (Рабочее давление = давление клапан безопасности – 10%).
6. Тщательно закройте крышку на предохранительном воздушном клапане.
7. Удалите весь воздух из системы, после чего включите нагревательный прибор, пока не будет достигнута максимальная рабочая температура

ОБСЛУЖИВАНИЕ

До того, как производить любые процедуры по обслуживанию бака, отключите все электроприборы, а так же обратите внимание на давление и температуру в системе. Специалисты должны регулярно проверять все компоненты отопительной системы (по крайней мере раз в год).

Пример установки



ВЫПУСКНОЕ ОТВЕРСТИЕ ОБОЗНАЧЕНИЯ

1. Нагревательный прибор
2. Предохранительный клапан
3. Расширительный бак ELBI
4. Циркуляционный насос
5. Обратный клапан
6. Развоздушивающий клапан
7. Вентиль
8. Термометр
9. Манометр
10. Батарея

РАЗМЕРЫ

Модель	Вместимость, (л.)	Подсоединение	Диаметр	Высота	Давление предварительной зарядки, (бар)	Максимальное давление, (бар)
ER-5	5	3/4"	204	225	1,5	10
ER-8	8	3/4"	204	300	1,5	10
ER-12	12	3/4"	270	300	1,5	10
ER-18	18	3/4"	270	410	1,5	10
ER-24	24	3/4"	320	355	1,5	10
ERE-ERCE 35	35	3/4"	400	390	1,5	10
ERE-ERCE 50	50	1"	400	498	1,5	10
ERE-ERCE 80	80	1"	400	838	1,5	10
ERE-ERCE 100	100	1"	500	792	1,5	10
ERE-ERCE 150	150	1"	500	1022	1,5	10
ERE-ERCE 200	200	1"	600	1090	1,5	10
ERE-ERCE 250	250	1"	650	1186	1,5	10
ERE-ERCE 300	300	1"	650	1264	1,5	10
ERE-ERCE 500	500	1" 1/4	775	1423	1,5	10
ERE-ERCE 750	750	2"	800	1960	1,5	10
ERE-ERCE 1000	1000	2"	800	2340	1,5	10
ERE-ERCE 2000	2000	3"	1100	2750	1,5	10
ERE-ERCE 3000	3000	3"	1250	3100	1,5	10
ERE-ERCE 5000	5000	3"	1550	3420	1,5	10