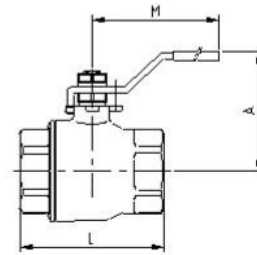
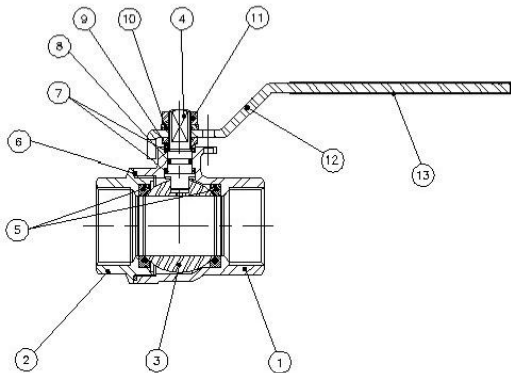




NEBRE

Модель 2014/ Article 2014
Кран шаровой полнопроходной двухсоставной из нержавеющей стали.
Stainless steel full port ball valve, 2 piece

Описание	Features
1. Кран шаровой полнопроходной двухсоставной. 2. Резьба согласно стандарту DIN 2999 3. Выполнен из нерж.стали AISI 316(CF8M) 4. Уплотнение седла шара PTFE+15%G.F 5. Защита от протечек через отверстие штока. 6. Кольцо штока –Viton 7. Уплотнение штока - PTFE 8. Система блокировки. 9. Макс. рабочее давление 63 Kg/cm2 10. Рабочая температура –25 °C + 180 °C	1. <i>Stainless steel full port ball valve, 2 piece.</i> 2. <i>Thread ends according DIN 2999 standard.</i> 3. <i>Made of AISI 316 (CF8M).</i> 4. <i>Ball seats PTFE + 15 % G.F.</i> 5. <i>Blow-out proof stem.</i> 6. <i>Viton o’ring stem.</i> 7. <i>Stem gasket PTFE.</i> 8. <i>Locking system.</i> 9. <i>Max.. Working pressure 63 Kg/cm2.</i> 10. <i>Working Temperature –25 °C + 180 °C.</i>



№	Наименование /Name	Материал	Обработка поверхности Surface Treatment
1	Корпус / Body	Нержавеющая сталь AISI 316 / SS 316	Дробеструйная обработка/ Shot blasting
2	Крышка корпуса / Cap	Нержавеющая сталь AISI 316 / SS 316	Дробеструйная обработка / Shot blasting
3	Шар / Ball	Нержавеющая сталь AISI 316 / SS 316	-----
4	Шток / Stem	Нержавеющая сталь AISI 316 / SS 316	-----
5	Уплотнение седла шара/ Seat ball	Тефлон + 15% FV / PTFE + 15% GF.	-----
6	Прокладка/ Gasket	Тефлон/ PTFE	-----
7	Стопорная шайба/ Trust Washer	Тефлон / PTFE	-----
8	Уплотнительное кольцо / O’ring	Viton	-----
9	Уплотнение штока / Stem packing	Нержавеющая сталь AISI 304 / SS 304	-----
10	Шайба/ Washer	Нержавеющая сталь AISI 304 / SS 304	-----
11	Гайка / Nut	Нержавеющая сталь AISI 304 / SS 304	-----
12	Ручка / Handle	Нержавеющая сталь AISI 304 / SS 304	-----
13	Рукав ручки / Handle Sleeve	Винил	-----

ОСНОВНЫЕ ПАРАМЕТРЫ / GENERAL DIMENSIONS

Модель /Ref	Размер /Size	Давление /PN	Параметры /Dimensions (mm)				Вес /Weight (g)
			P	A	L	M	
2014 02	1/4"	63	11	50	44.5	104	207
2014 03	3/8"	63	12.7	50	44.5	104	195
2014 04	1/2"	63	15	51.5	55	104	237
2014 05	3/4"	63	20.6	62	70.5	122	442
2014 06	1"	63	25.4	65	82.5	122	606
2014 07	1 ¼"	63	31.8	82	91	180	1084
2014 08	1 ½"	63	38.1	88	103	205	1544
2014 09	2"	63	50.8	106	120	219	2648
2014 10	2 ½"	63	65	119	152	240	4707
2014 11	3"	63	80	135	172	275	7288

ГРАФИК ЗАВИСИМОСТИ РАБОЧЕГО ДАВЛЕНИЯ И / PRESSURE TEMPERATURE RATING

